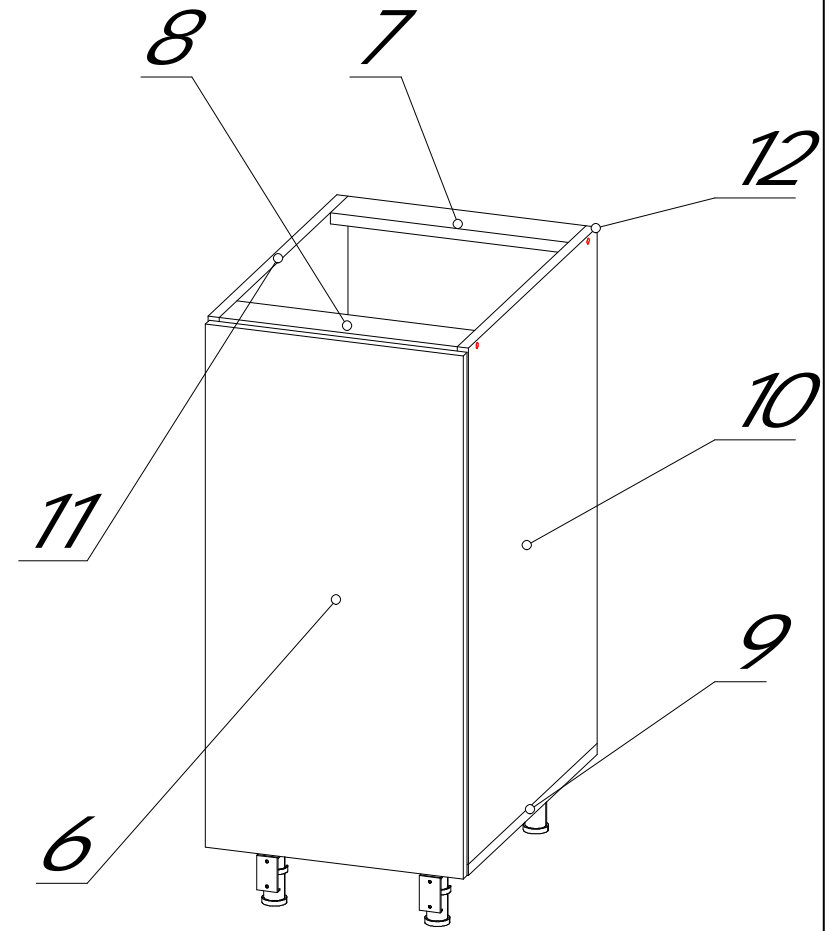


:	
:	
: 17.04.2026	1/14

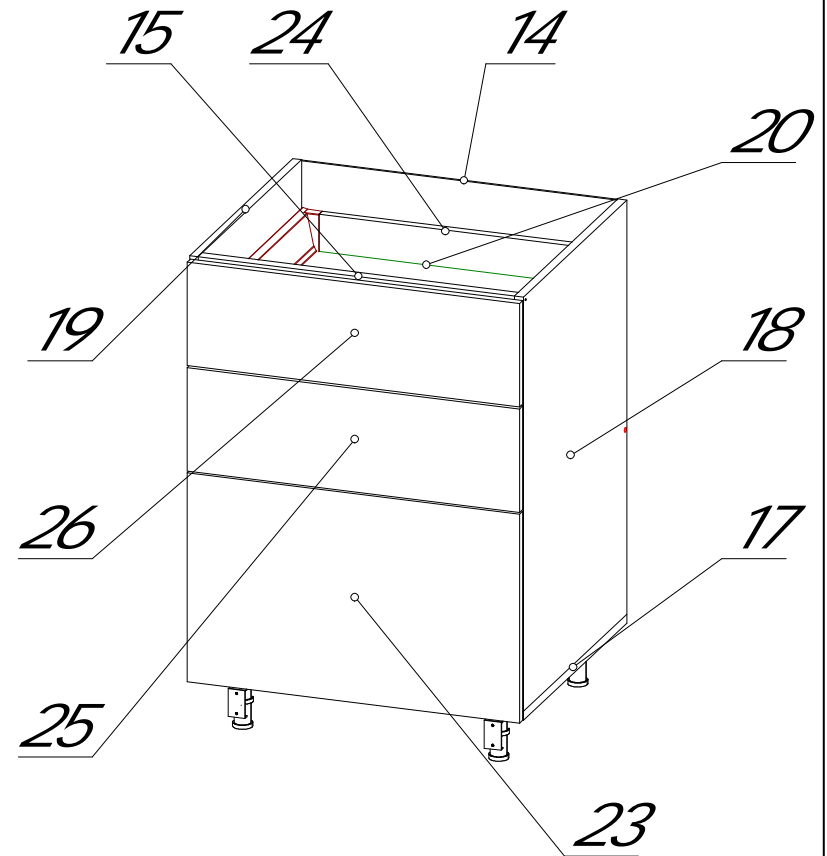


-		-		
13	M1_ _1_	1	341 x 499	16
12	M1_ _1_	1	756 x 371	3
11	M1_ _1_ .	1	744 x 510	16
10	M1_ _1_ .	1	744 x 510	16
9	M1_ _1_	1	375 x 510	16
8	M1_ _1_ _	1	343 x 70	16
7	M1_ _1_ _	1	343 x 70	16
6	M1_ _1_	1	754 x 372	16



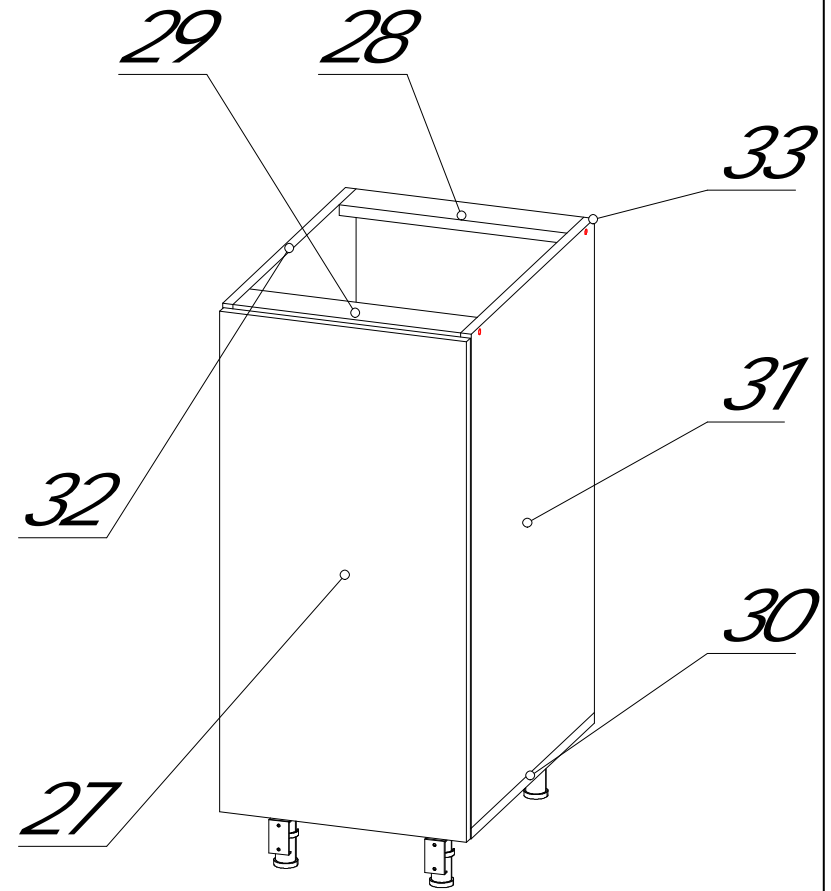
: _1		<b>M1</b>
17.04.2026	2/14	

-		-		
20	M2_	3	493 x 476	1
24	M2_ . . .	2	481 x 84	16
22	M2_ .	3	493 x 476	16
26	M2_	1	597 x 186	16
25	M2_	1	597 x 186	16
21	M2_ . . .	1	481 x 199	16
23	M2_	1	597 x 376	16
19	M2_ _ _ .	1	744 x 510	16
18	M2_ _ _ .	1	744 x 510	16
17	M2_ _ _	1	600 x 510	16
16	M2_ _ _	1	568 x 70	16
15	M2_ _ _	1	568 x 20	16
14	M2_ _ _	1	756 x 596	3



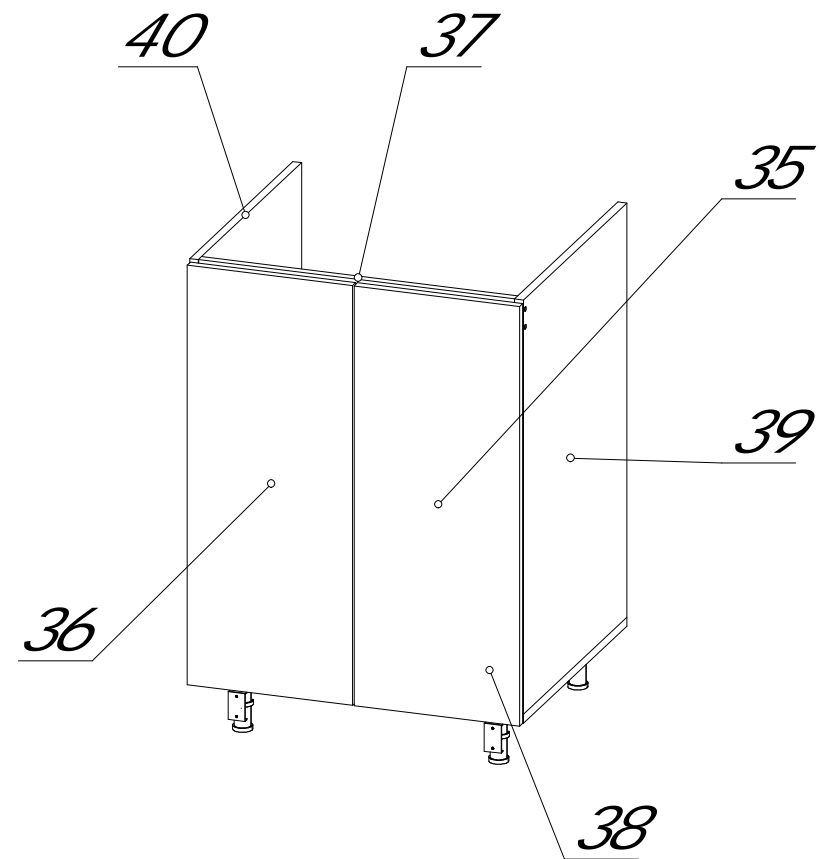
: -		<b>M2</b>
17.04.2026	3/14	

-		-		
34	M3_ _3_	1	341 x 499	16
33	M3_ _3_	1	756 x 371	3
32	M3_ _3_ .	1	744 x 510	16
31	M3_ _3_ .	1	744 x 510	16
30	M3_ _3_	1	375 x 510	16
29	M3_ _3_ _	1	343 x 70	16
28	M3_ _3_ _	1	343 x 70	16
27	M3_ _3_	1	754 x 372	16



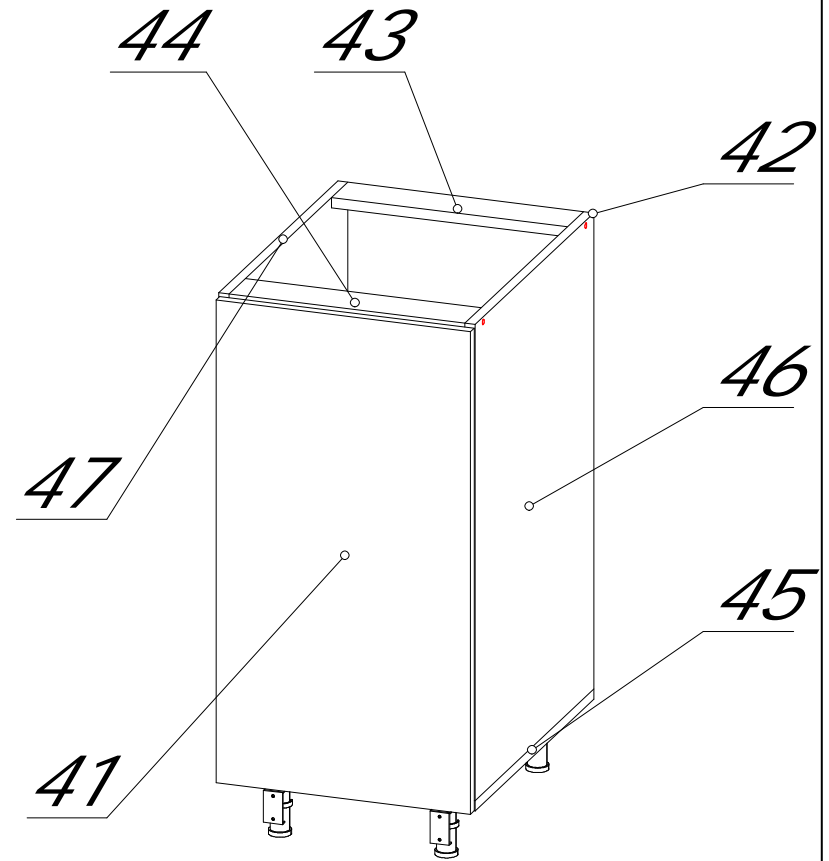
: _3		<b>M3</b>
17.04.2026	4/14	

-		-		
40	M4_ _ _ .	1	744 x 510	16
39	M4_ _ _ .	1	744 x 510	16
38	M4_ _ _	1	600 x 510	16
37	M4_ _ _	1	568 x 70	16
36	M4_ _ _	1	754 x 297	16
35	M4_ _ _	1	754 x 297	16



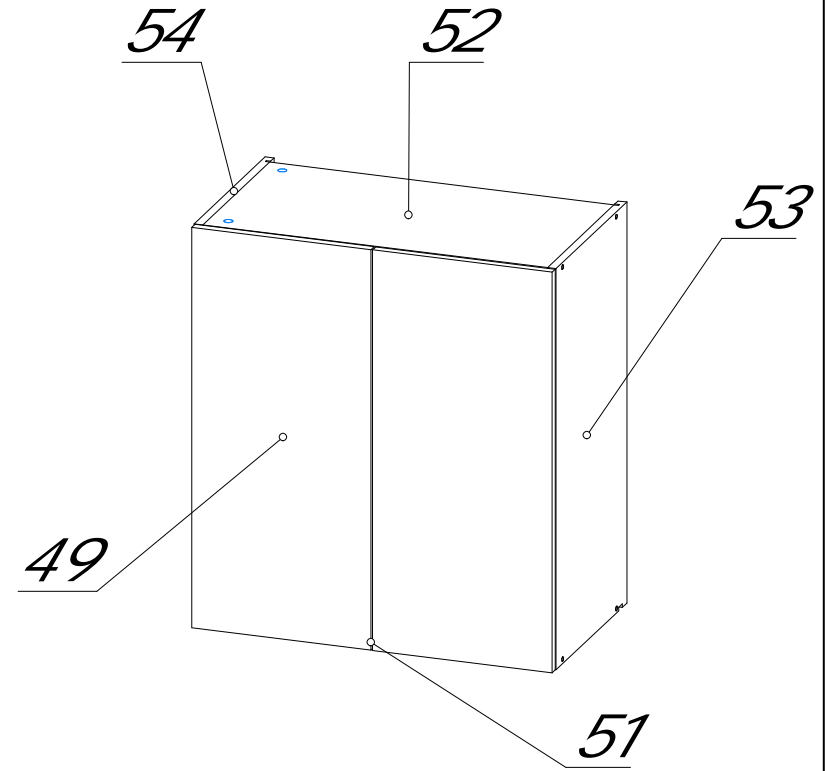
:		-	<b>M4</b>
17.04.2026		5/14	

-		-		
48	M5_ _5_	1	366 x 499	16
47	M5_ _5_ .	1	744 x 510	16
46	M5_ _5_ .	1	744 x 510	16
45	M5_ _5_	1	400 x 510	16
44	M5_ _5_ _	1	368 x 70	16
43	M5_ _5_ _	1	368 x 70	16
42	M5_ _5_	1	756 x 396	3
41	M5_ _5_	1	754 x 397	16



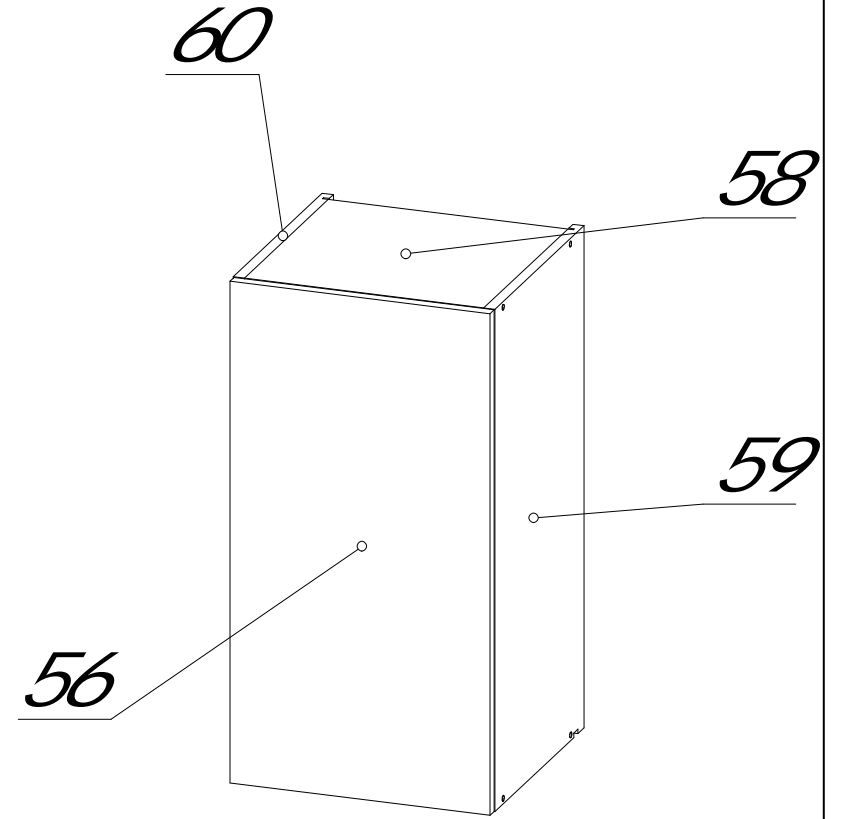
: _5		<b>M5</b>
17.04.2026	6/14	

-		-		
55	M6_ _1_	1	616 x 320	16
54	M6_ _1_ .	1	720 x 350	16
53	M6_ _1_ .	1	720 x 350	16
52	M6_ _1_	1	618 x 330	16
51	M6_ _1_	1	618 x 350	16
50	M6_ _1_	1	709 x 632	3
49	M6_ _1_	2	719 x 322	16



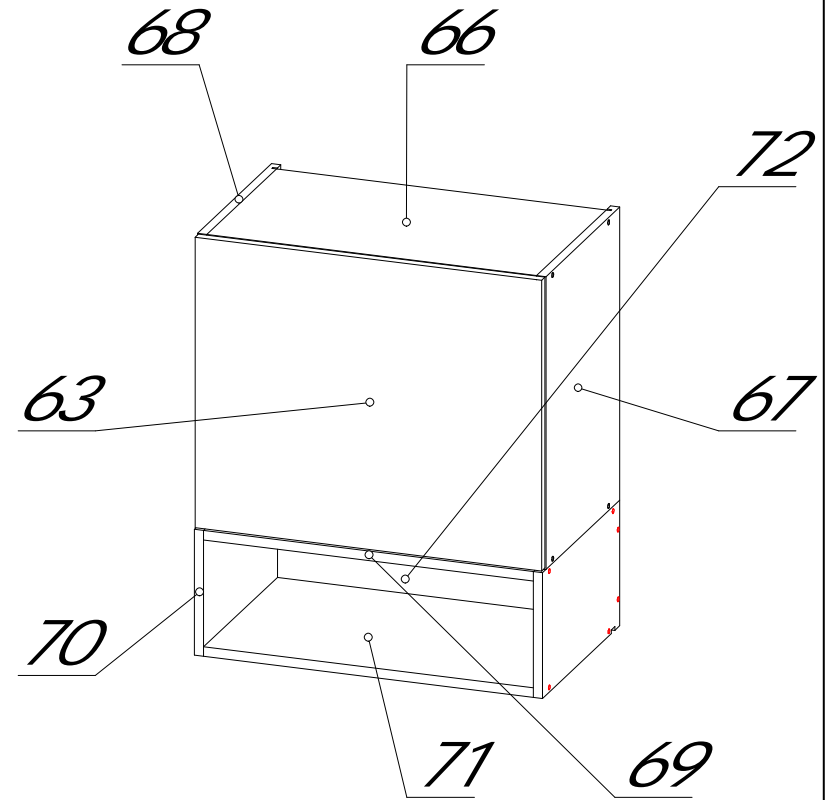
: _1		<b>M6</b>
17.04.2026	7/14	

-		-		
62	M7_ _2_	1	341 x 320	16
61	M7_ _2_	1	709 x 357	3
60	M7_ _2_ .	1	720 x 350	16
59	M7_ _2_ .	1	720 x 350	16
58	M7_ _2_	1	343 x 330	16
57	M7_ _2_	1	343 x 350	16
56	M7_ _2_	1	719 x 372	16



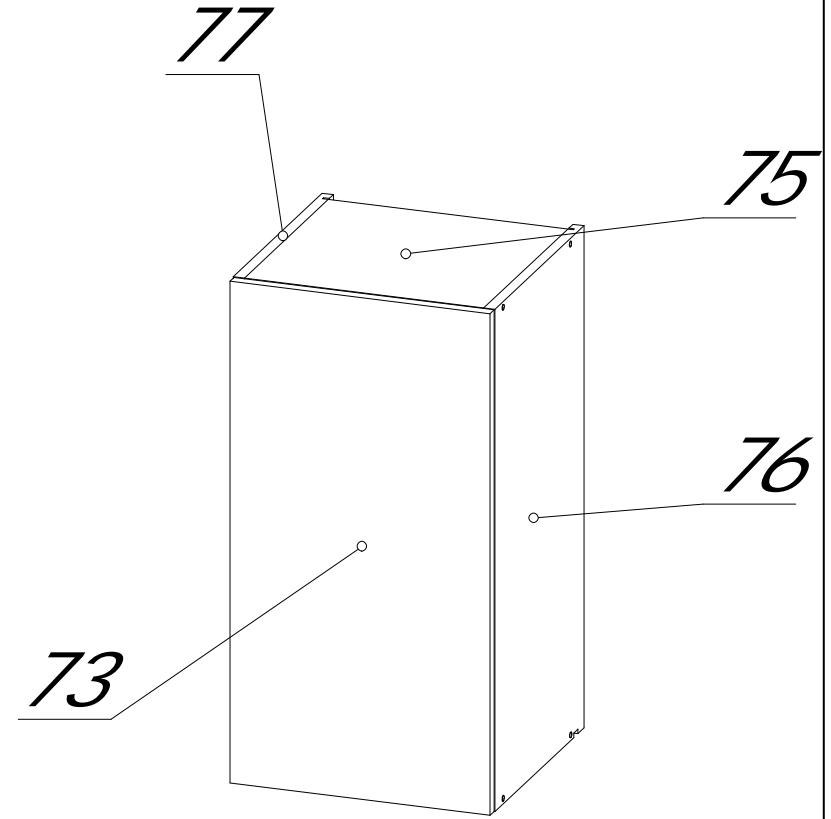
: _2		<b>M7</b>
17.04.2026	8/14	

-		-		
72	M8_ _	1	184 x 568	16
70	M8_	2	216 x 366	16
71	M8_ _ .	1	568 x 366	16
69	M8_ _ .	1	568 x 366	16
68	M8_ _ .	1	504 x 350	16
67	M8_ _ .	1	504 x 350	16
66	M8_ _	1	568 x 330	16
65	M8_ _	1	568 x 350	16
64	M8_ _	1	493 x 582	3
63	M8_ _	1	500 x 597	16



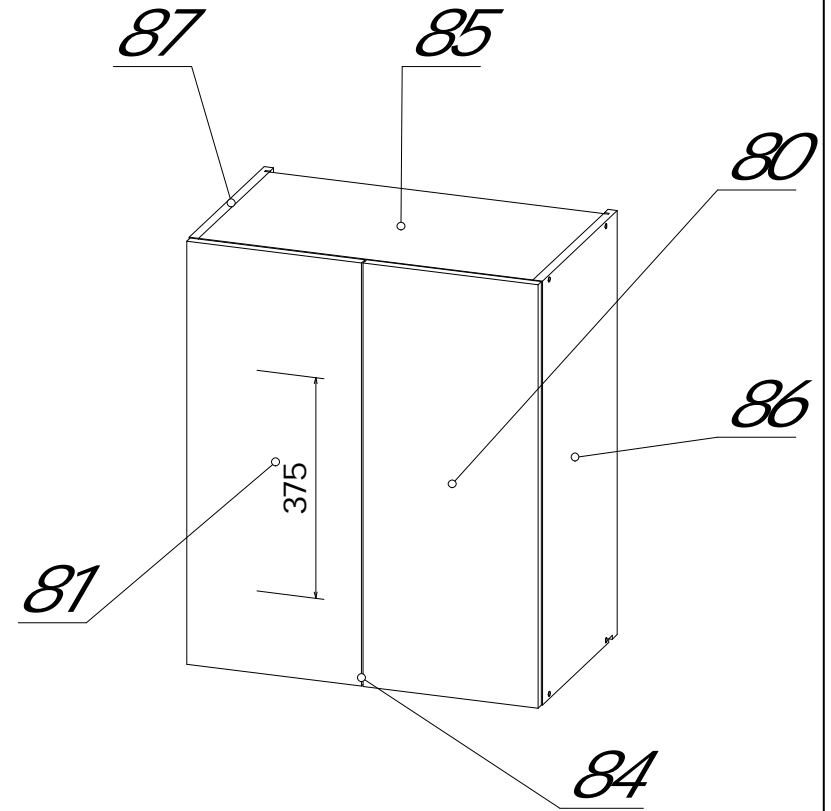
:		<b>M8</b>
-		
17.04.2026	9/14	

-		-		
79	M9_ _4_	1	341 x 320	16
78	M9_ _4_	1	709 x 357	3
77	M9_ _4_ .	1	720 x 350	16
76	M9_ _4_ .	1	720 x 350	16
75	M9_ _4_	1	343 x 330	16
74	M9_ _4_	1	343 x 350	16
73	M9_ _4_	1	719 x 372	16



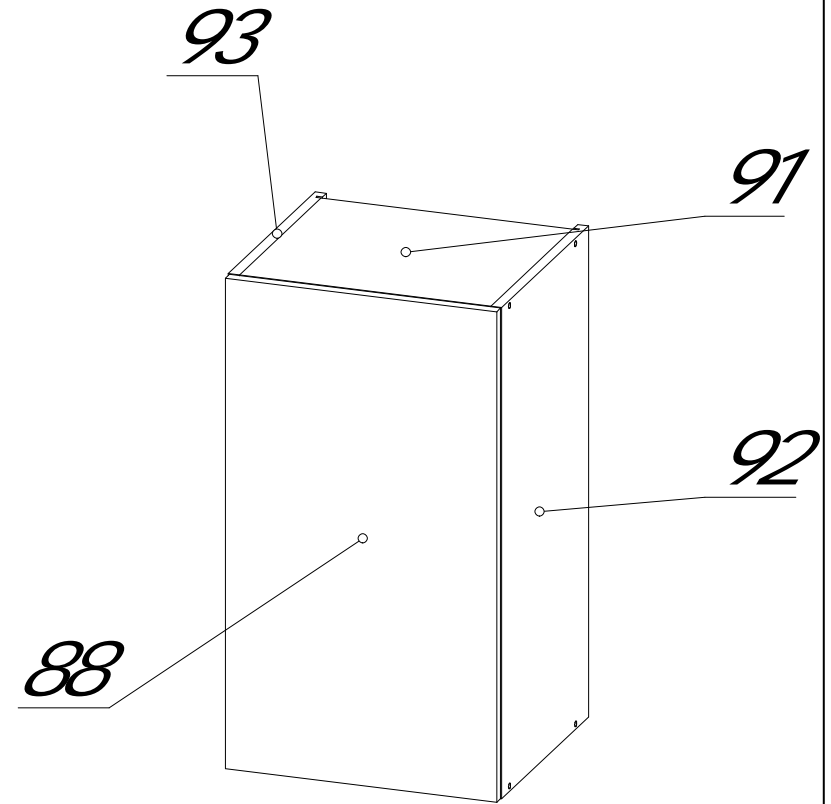
: _4		<b>M9</b>
17.04.2026	10/14	

-		-			
87	M10_	-	.	1	720 x 350 16
86	M10_	-	.	1	720 x 350 16
85	M10_	-		1	568 x 330 16
84	M10_	-		1	568 x 350 16
83	M10_	-		1	709 x 582 3
82	M10_	-	-	1	566 x 319 16
81	M10_	-		1	719 x 297 16
80	M10_	-		1	719 x 297 16





:		<b>M10</b>
-	-	
17.04.2026	11/14	


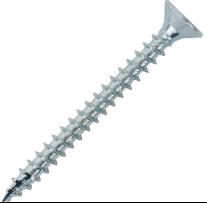


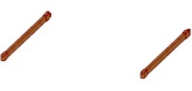


-		-		
94	M11_ _6_	1	366 x 320	16
93	M11_ _6_ .	1	720 x 350	16
92	M11_ _6_ .	1	720 x 350	16
91	M11_ _6_	1	368 x 330	16
90	M11_ _6_	1	368 x 350	16
89	M11_ _6_	1	709 x 382	3
88	M11_ _6_	1	719 x 397	16



: _6		<b>M11</b>
17.04.2026	12/14	

				-
4		LED	LED 2206	1
5		LED		1

				-	
		7 50		92	
				92	
		3,5 16		60	
		. 6 D18 , 38-11		2	
		5 24		28	
9059487-TW	Rastex15/15D. (Twister) 15			6	
				10	
				20	

	+	MAKMART/Corso	26	
		3,5 25	2	
SB08W.1/50 0		SB08 H84 , 500	3	
SBH42/W	H199		1	
SBR09/W/50 0		, 500	2	
		8 30	48	
SUSP.21130 .001 WHT			6	
SU06/600		LORA, (600 ) , 2	1	