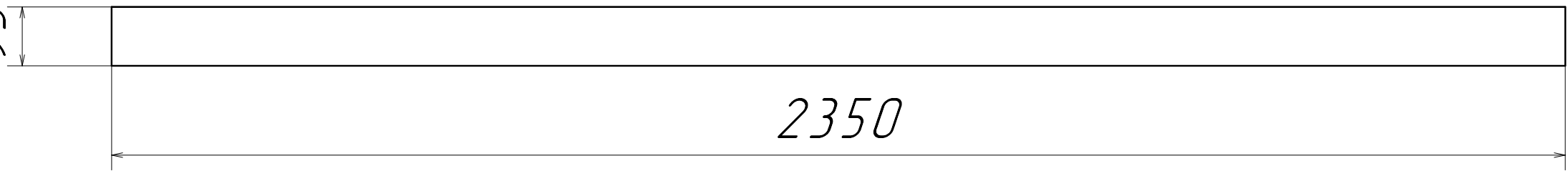
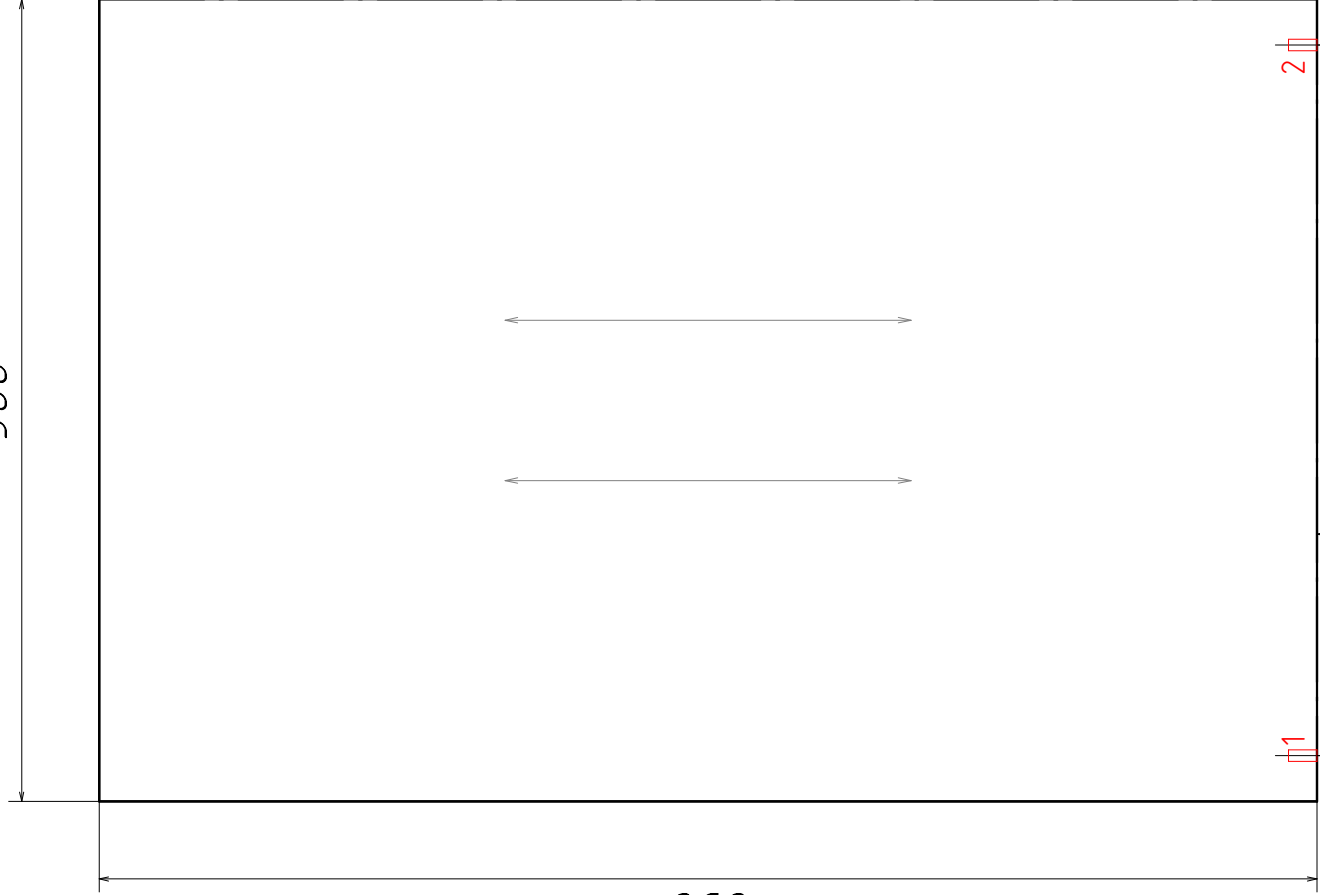


95



2350

560



850

1

2

32

1

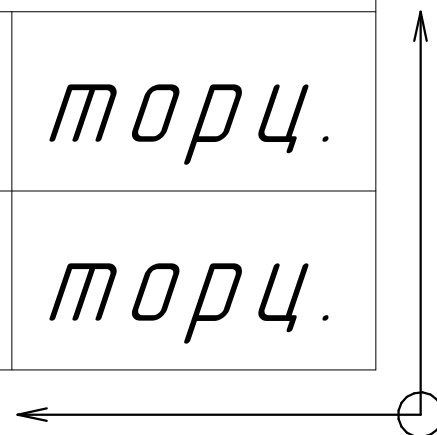
528

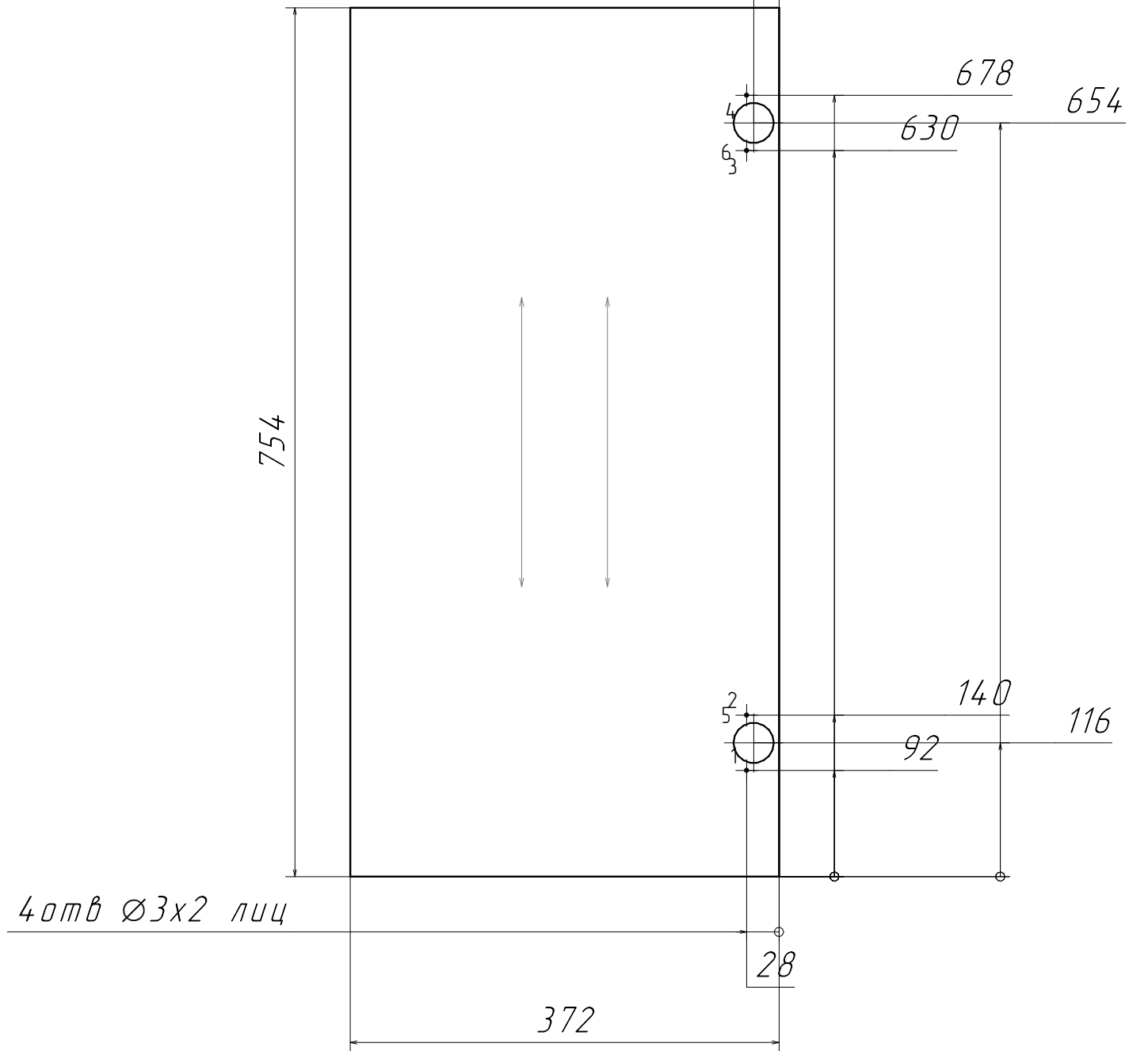
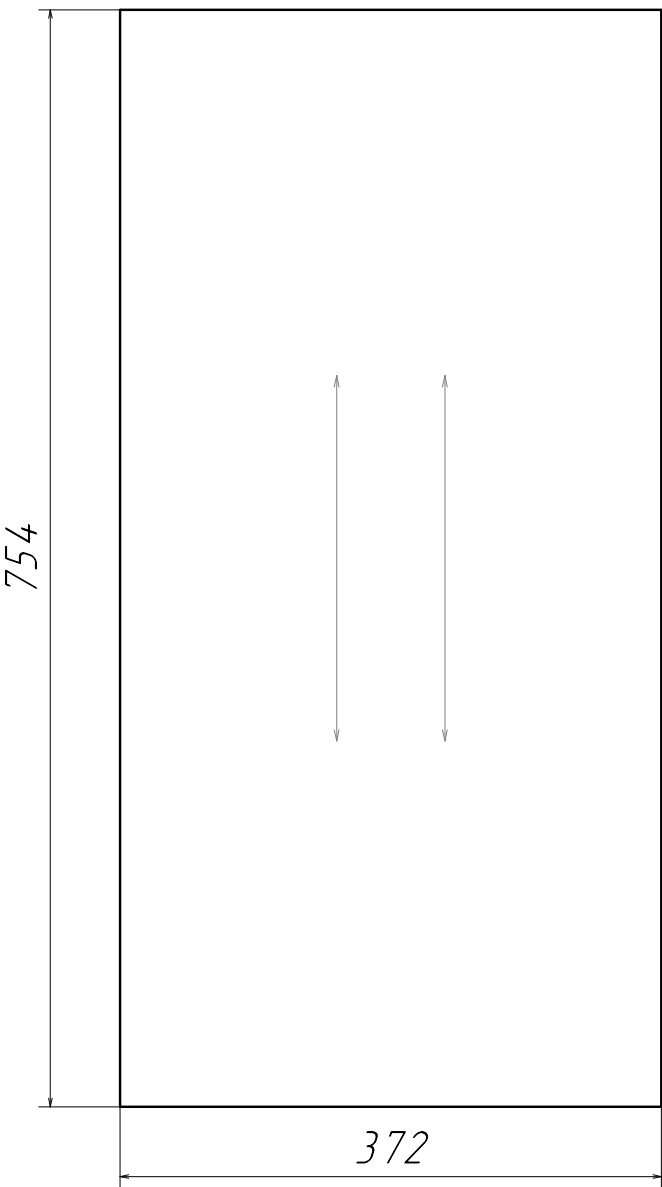
2

20mm Ø8x20 морч

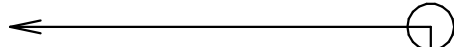
<i>№</i>	<i>Наименование облиц.</i>	<i>Обозн.</i>	<i>Толщина</i>	<i>Подрез</i>	<i>Отрез</i>	<i>Припуск</i>
<i>1</i>	<i>Кромка ТЕХНИЧЕСКАЯ 0,4x19 мм</i>	<i>0,4 мм</i>	<i>0,5</i>	<i>Да</i>		<i>0,5</i>

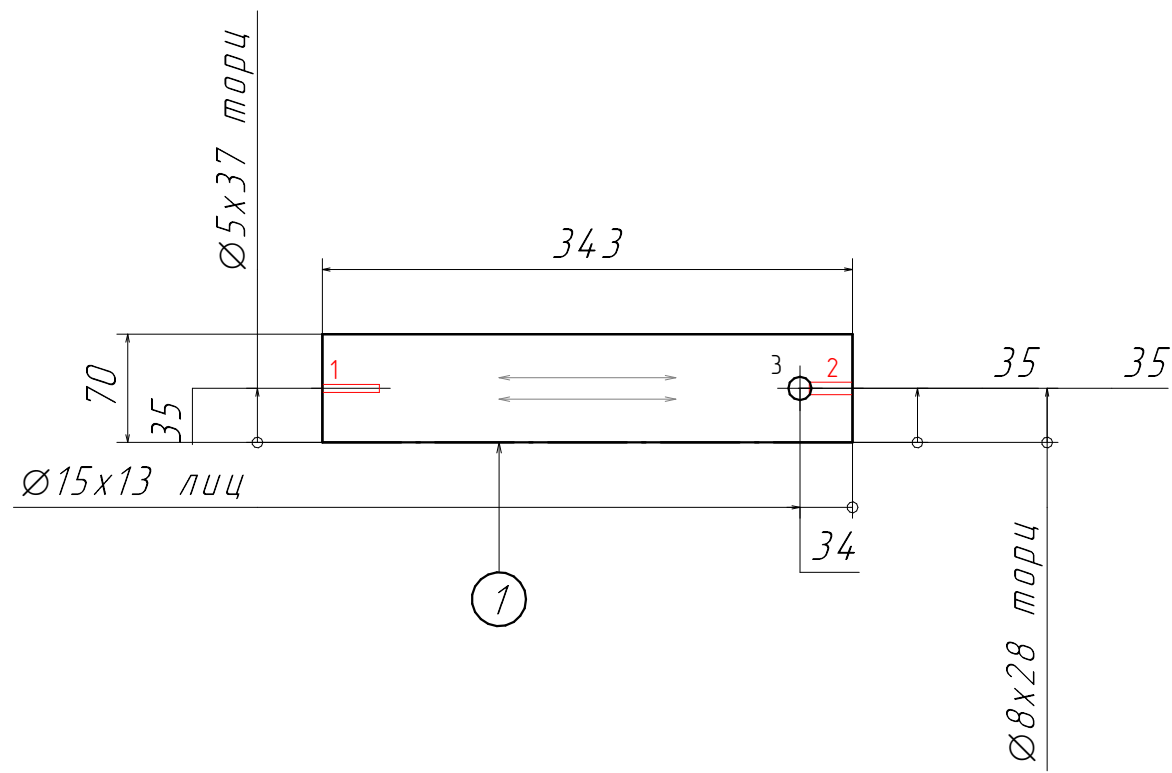
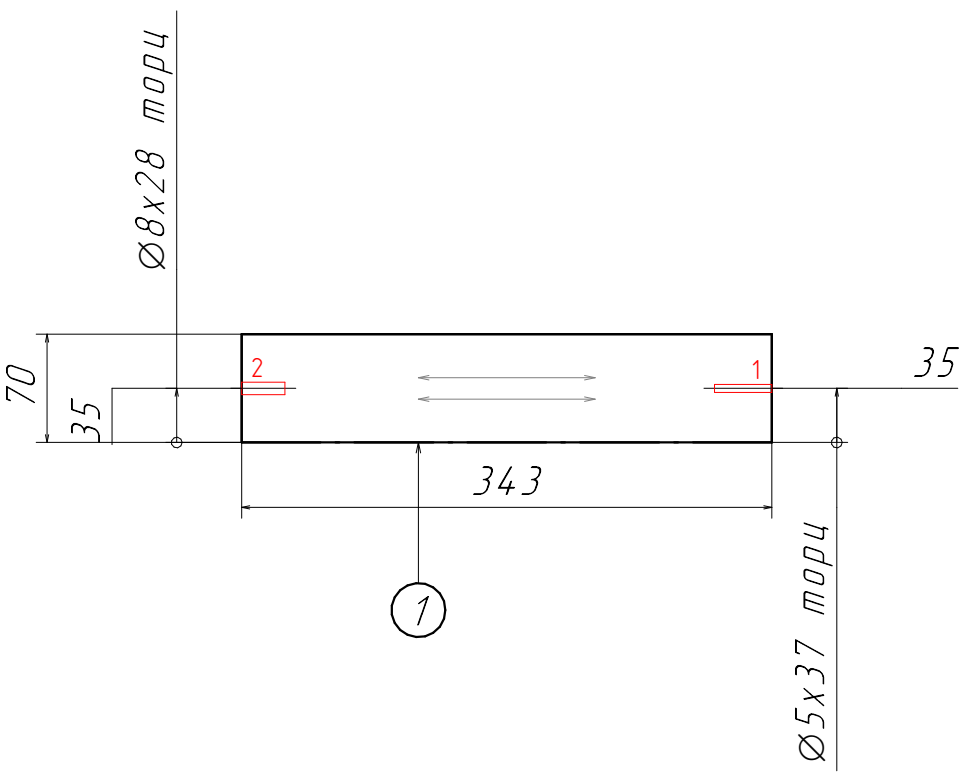
<i>№</i>	<i>D</i>	<i>H</i>	<i>X</i>	<i>Y</i>	<i>Z</i>	<i>Тип</i>
<i>2 отв Ø8x20 Опo</i>						
<i>1</i>	<i>8</i>	<i>20</i>	<i>528</i>	<i>0</i>	<i>8</i>	<i>торц.</i>
<i>2</i>	<i>8</i>	<i>20</i>	<i>32</i>	<i>0</i>	<i>8</i>	<i>торц.</i>





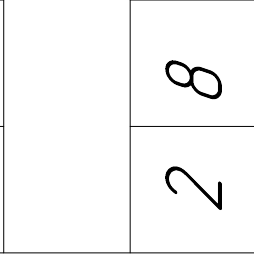
№	D	H	X	Y	Z	Туп
40mm Ø3x2 Пем						
1	3	2	28	92		лущ.
2	3	2	28	140		лущ.
3	3	2	28	630		лущ.
4	3	2	28	678		лущ.
20mm Ø35x12 Пем						
5	35	12	22	116		лущ.
6	35	12	22	654		лущ.



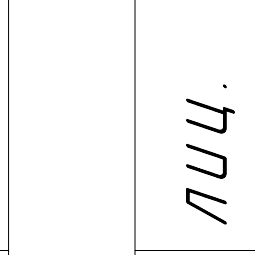


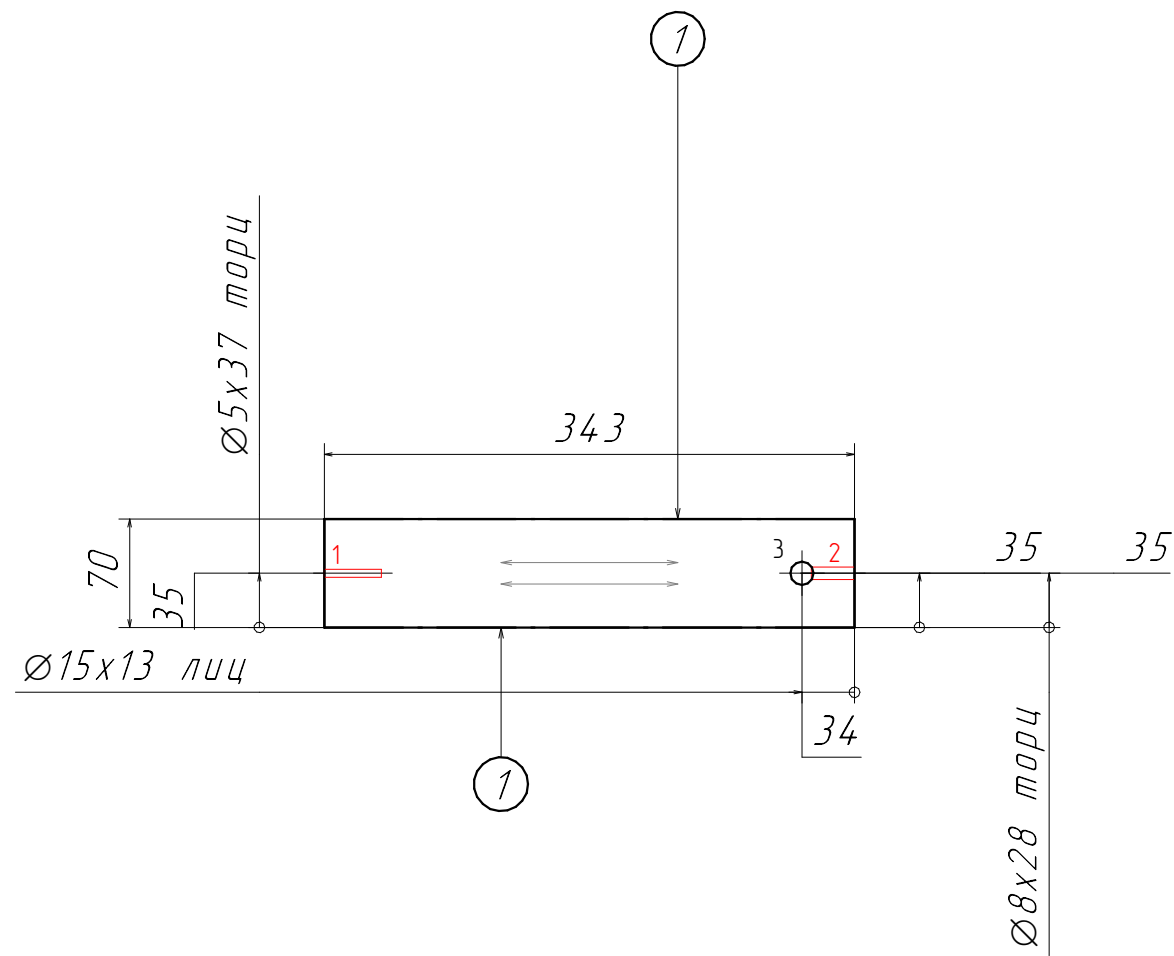
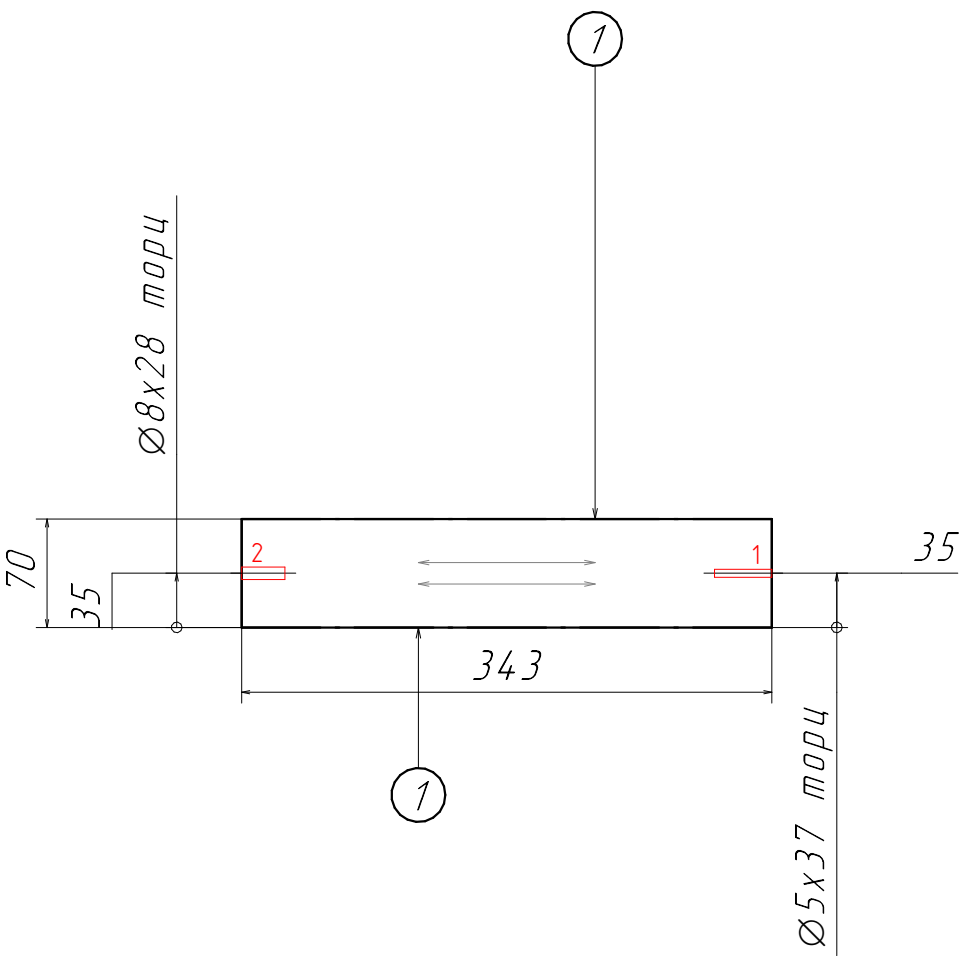
№	Наименование облиц.	Обозн.	Толщина	Порез	Отрез	Припуск
1	Кромка ТЕХНИЧЕСКАЯ 0,4x19 мм	0,4 мм	0,5	Да		0,5

№	D	H	X	Y	Z	Тип
Ø5x37 Евр						
1	5	37	343	35	8	торц.
Ø8x28 Смя						
2	8	28	0	35	8	торц.



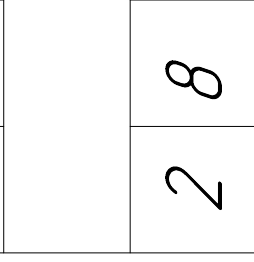
№	D	H	X	Y	Z	Тип
Ø5x37 Евр						
1	5	37	343	35	8	торц.
Ø8x28 Смя						
2	8	28	0	35	8	торц.
Ø15x13 Смя						
3	15	13	34	35		лиц.



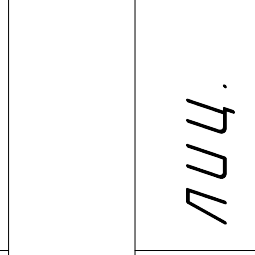


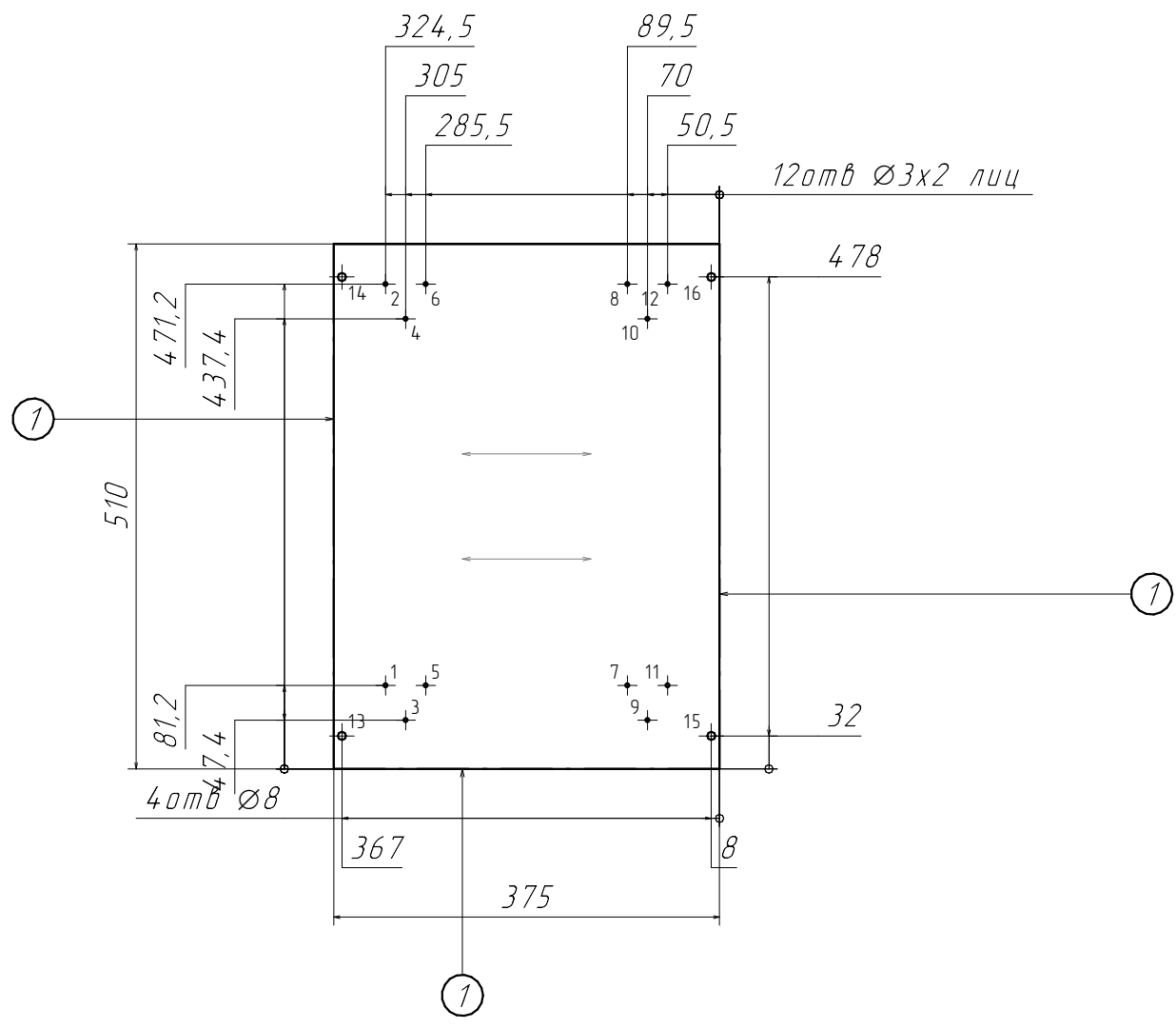
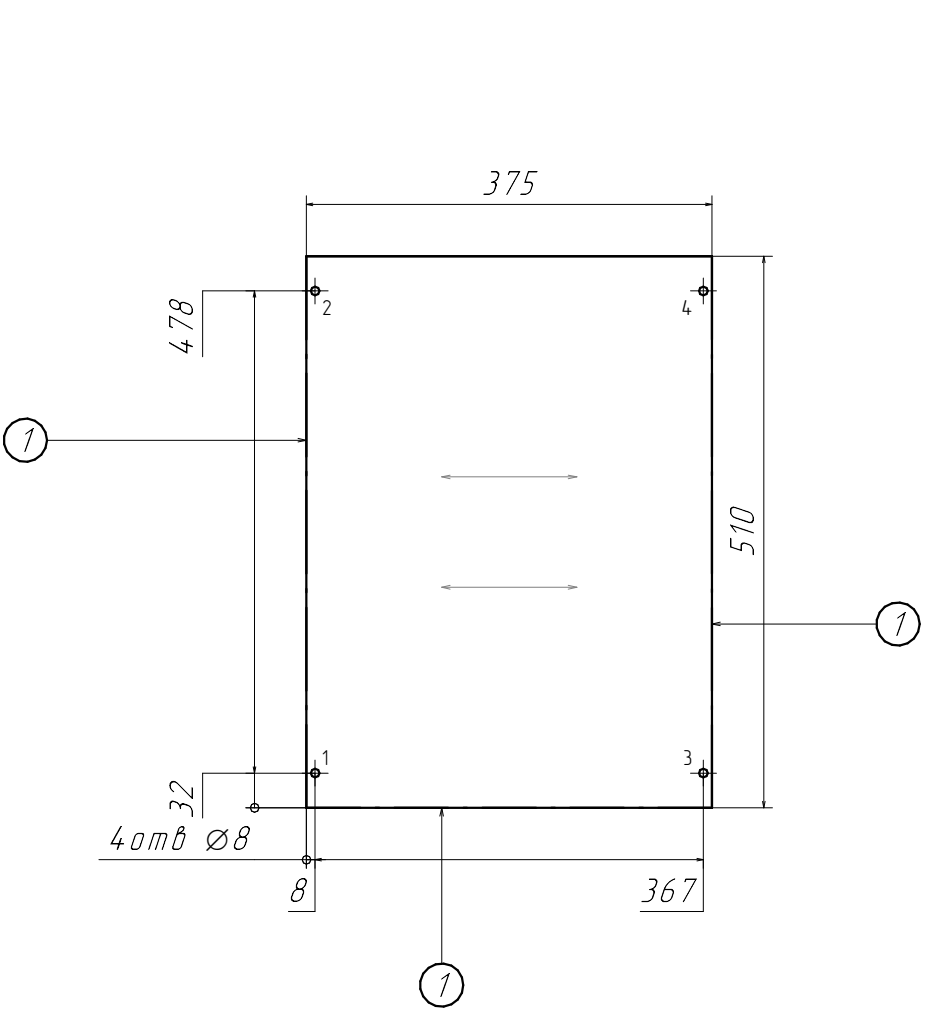
№	Наименование облиц.	Обозн.	Толщина	Порез	Отрез	Припуск
1	Кромка ТЕХНИЧЕСКАЯ 0,4x19 мм	0,4 мм	0,5	Да		0,5

№	D	H	X	Y	Z	Тип
Ø5x37 Евр						
1	5	37	343	35	8	торц.
Ø8x28 Смя						
2	8	28	0	35	8	торц.



№	D	H	X	Y	Z	Тип
Ø5x37 Евр						
1	5	37	343	35	8	торц.
Ø8x28 Смя						
2	8	28	0	35	8	торц.
Ø15x13 Смя						
3	15	13	34	35		лиц.



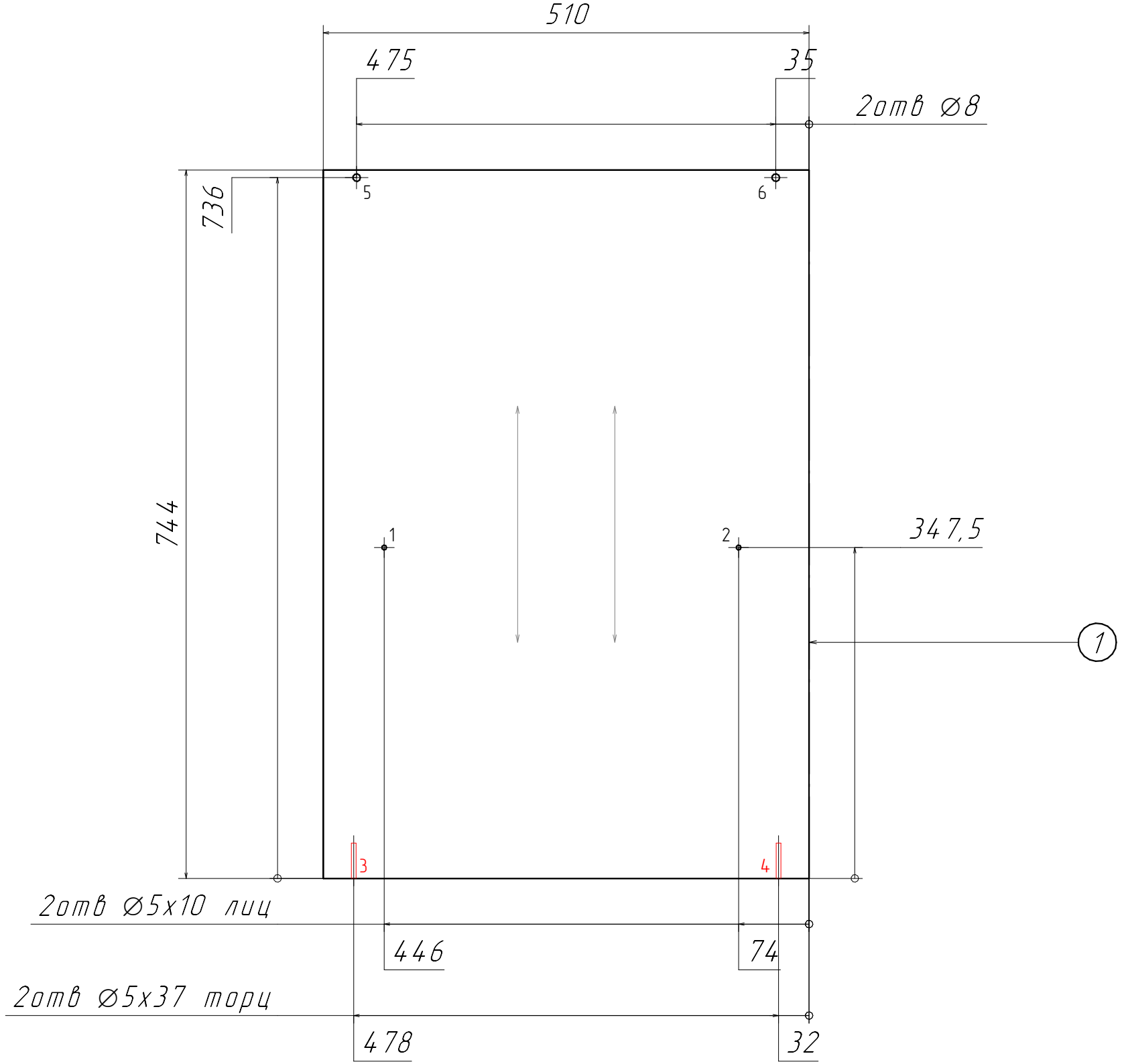


№	Наименование облщ.	Обозн.	Толщина	Лобоз	Отрез	Пролук
1	Кромка ТЕХНИЧЕСКАЯ 0,4x19 мм	0,4 мм	0,5	Да		0,5

№	D	H	X	Y	Z	Тип
40тб Ø8 Евр						
1	8		8	32		СКВ.
2	8		8	478		СКВ.
3	8		367	32		СКВ.
4	8		367	478		СКВ.

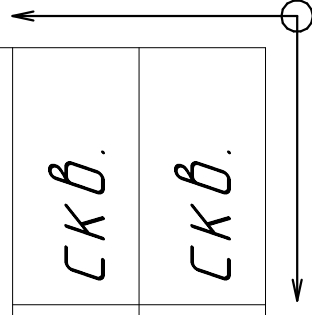
№	D	H	X	Y	Z	Тип
120тб Ø3x2 Шур						
1	3	2	324,5	81,2		ЛУЦ.
2	3	2	324,5	471,2		ЛУЦ.
3	3	2	305	47,4		ЛУЦ.
4	3	2	305	437,4		ЛУЦ.
5	3	2	285,5	81,2		ЛУЦ.
6	3	2	285,5	471,2		ЛУЦ.
7	3	2	89,5	81,2		ЛУЦ.
8	3	2	89,5	471,2		ЛУЦ.
9	3	2	70	47,4		ЛУЦ.
10	3	2	70	437,4		ЛУЦ.
11	3	2	50,5	81,2		ЛУЦ.
12	3	2	50,5	471,2		ЛУЦ.

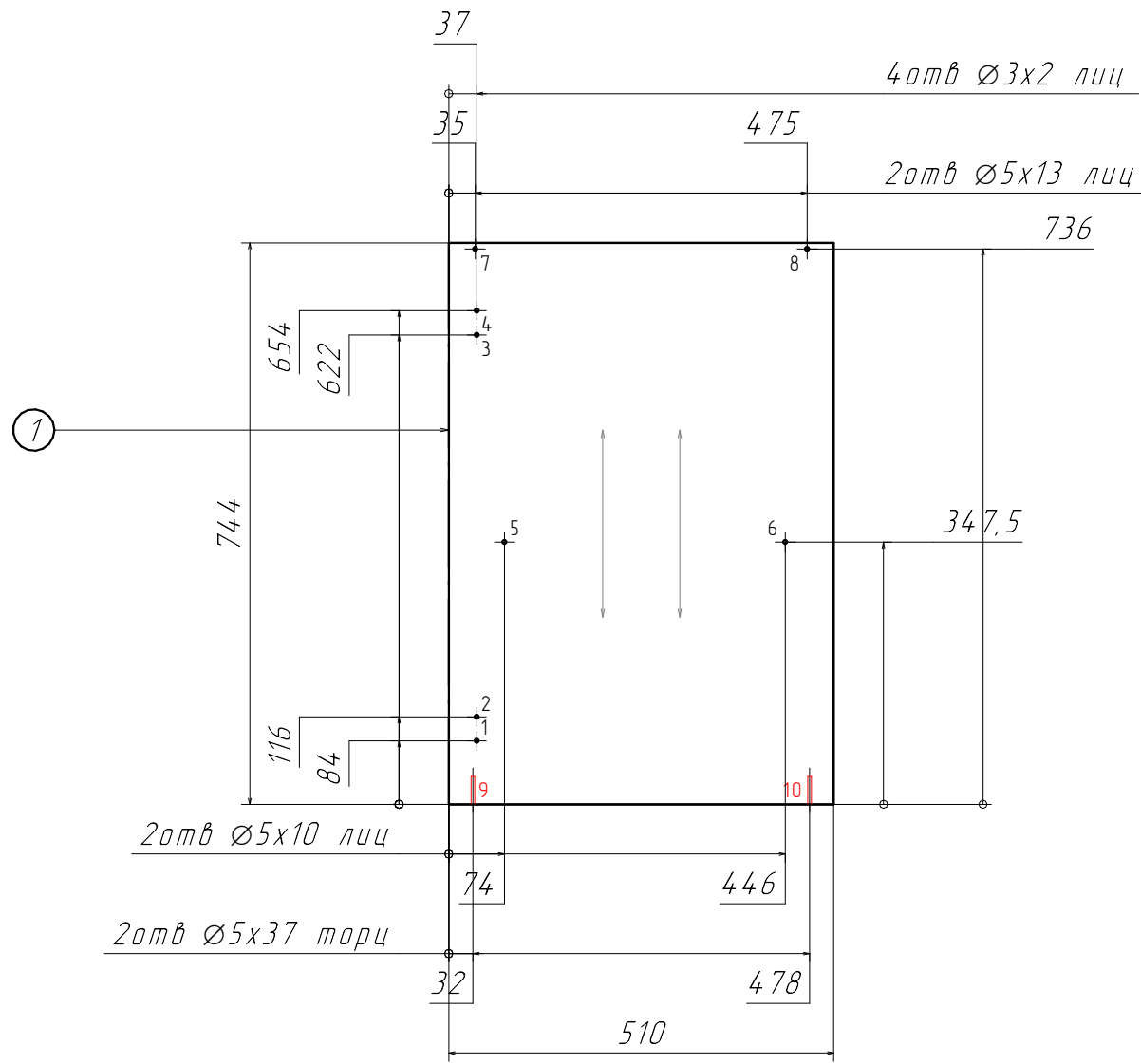
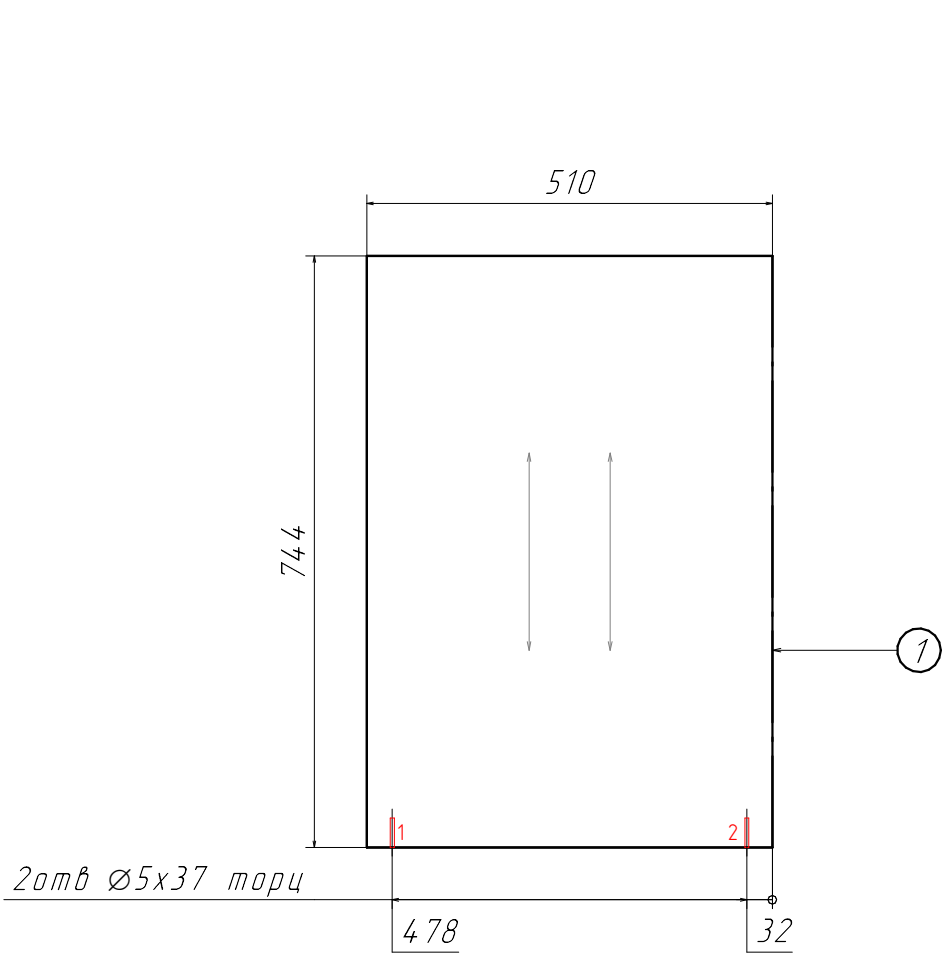
40тб Ø8 Евр						
13	8		367	32		СКВ.
14	8		367	478		СКВ.
15	8		8	32		СКВ.
16	8		8	478		СКВ.



№	Наименование облиц.	Обозн.	Толщина	Подрез	Отрез	Припуск
1	Кромка ТЕХНИЧЕСКАЯ 0,4x19 мм	0,4 мм	0,5	Да		0,5

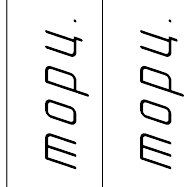
№	D	H	X	Y	Z	Тип
20тв Ø5x10 Пол						
1	5	10	446	347,5		лиц.
2	5	10	74	347,5		лиц.
20тв Ø5x37 Евр						
3	5	37	478	0	8	торц.
4	5	37	32	0	8	торц.
20тв Ø8 Евр						
5	8		475	736		скв.
6	8		35	736		скв.





№	Наименование облщц.	Обозн.	Толщина	Полез	Отрез	Пролуск
1	Кромка ТЕХНИЧЕСКАЯ 0,4x19 мм	0,4 мм	0,5	Да		0,5

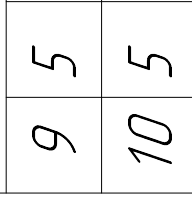
№	D	H	X	Y	Z	Тип
20тб Ø5x37 Евр						
1	5	37	478	0	8	торц.
2	5	37	32	0	8	торц.

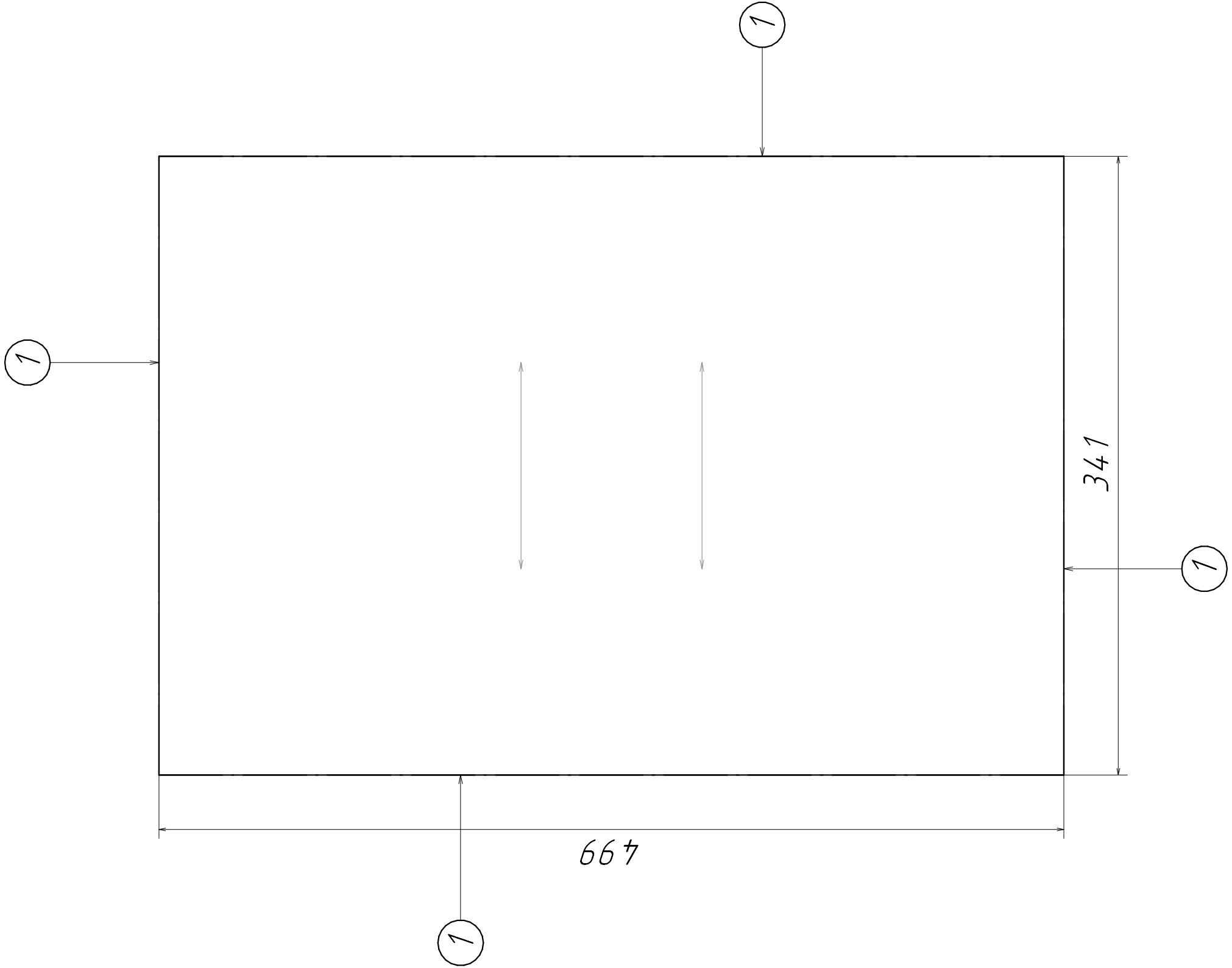


№	D	H	X	Y	Z	Тип
40тб Ø3x2 Пем						
1	3	2	37	84		лиц.
2	3	2	37	116		лиц.
3	3	2	37	622		лиц.
4	3	2	37	654		лиц.

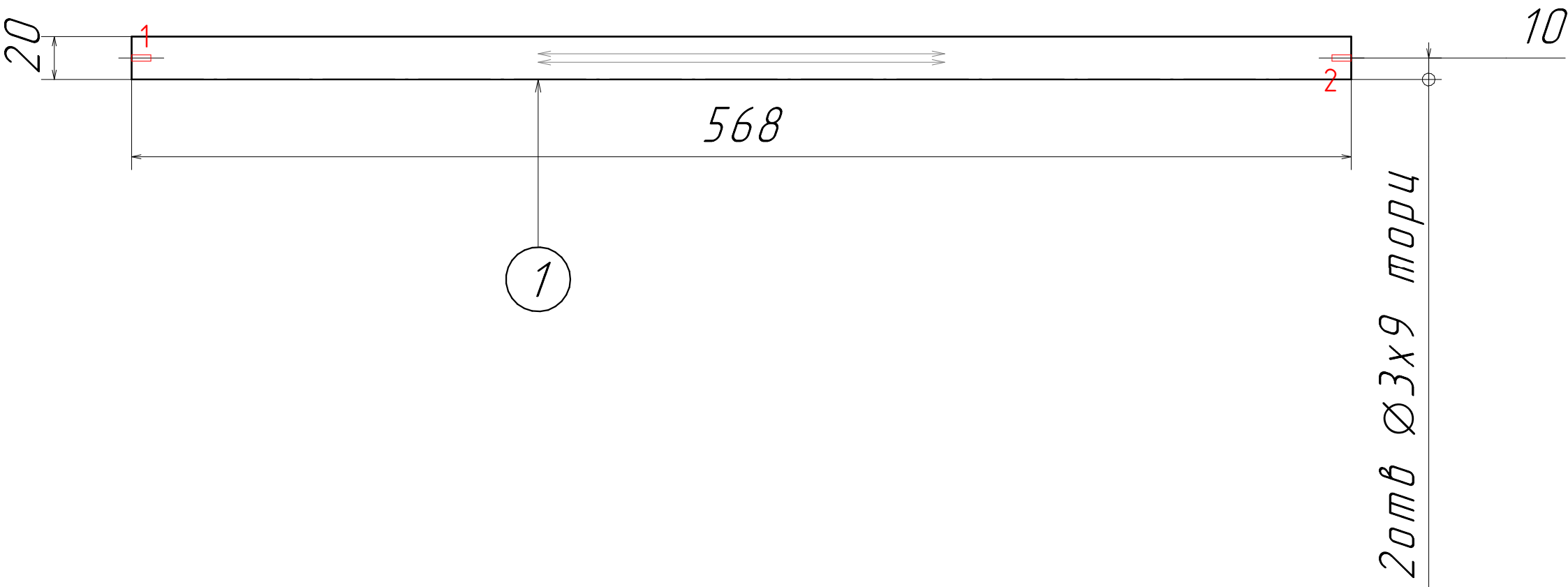
20тб Ø5x10 Пол						
5	5	10	74	347,5		лиц.
6	5	10	446	347,5		лиц.
20тб Ø5x13 Смя						
7	5	13	35	736		лиц.
8	5	13	475	736		лиц.

20тб Ø5x37 Евр						
9	5	37	32	0	8	торц.
10	5	37	478	0	8	торц.



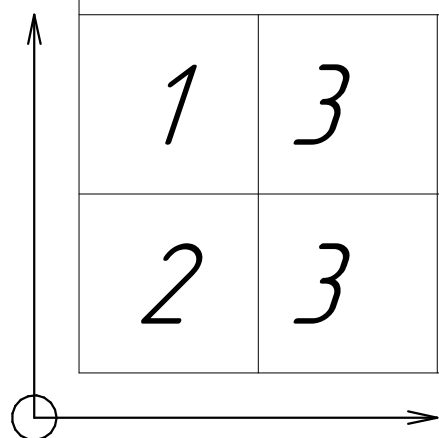


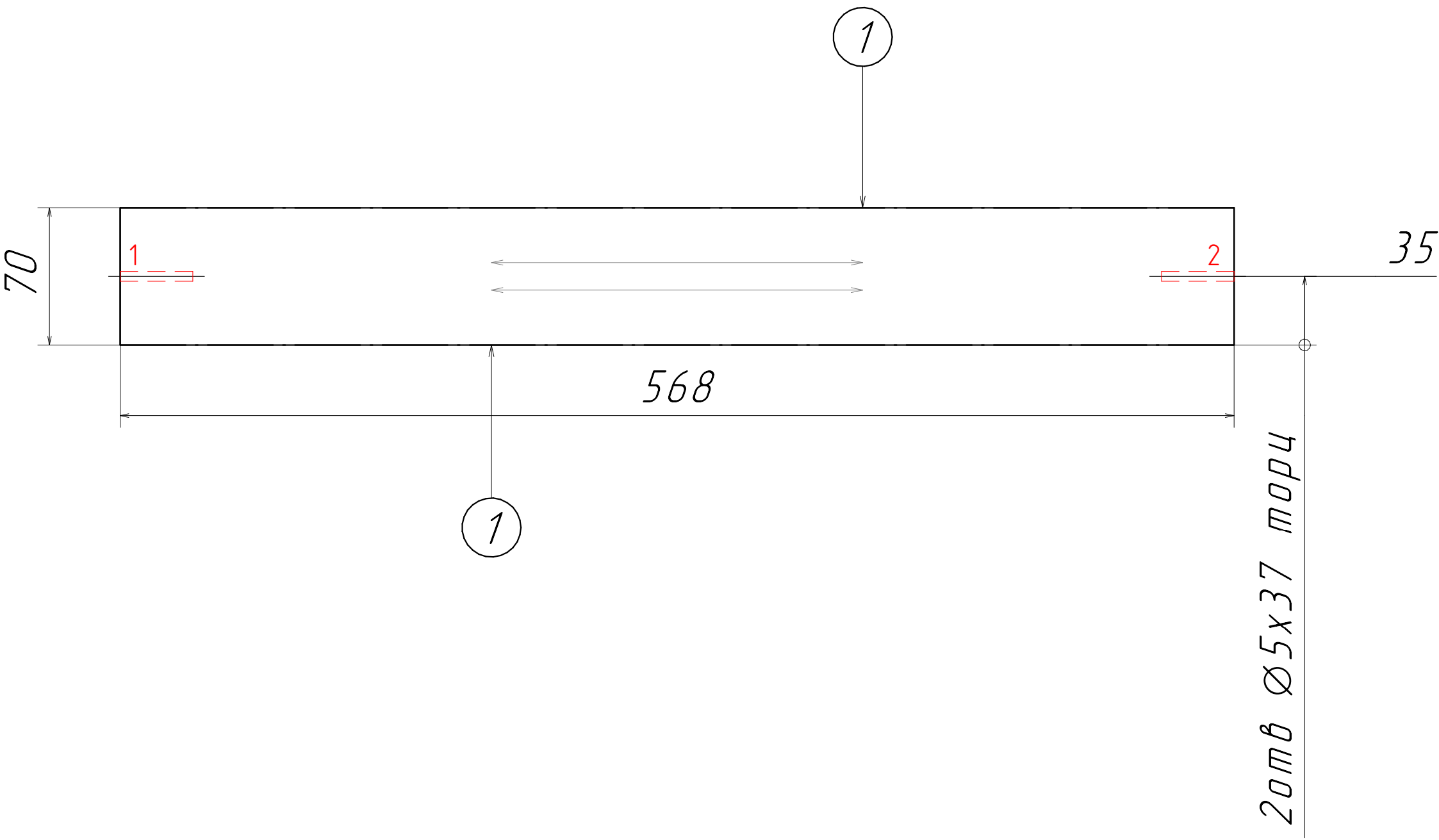
<i>№</i>	<i>Наименование облиц.</i>	<i>Обозн.</i>	<i>Толщина</i>	<i>Подрез</i>	<i>Отрез</i>	<i>Припуск</i>
<i>1</i>	<i>Кромка ТЕХНИЧЕСКАЯ 0,4x19 мм</i>	<i>0,4 мм</i>	<i>0,5</i>	<i>Да</i>		<i>0,5</i>



<i>№</i>	<i>Наименование облиц.</i>	<i>Обозн.</i>	<i>Толщина</i>	<i>Подрез</i>	<i>Отрез</i>	<i>Припуск</i>
<i>1</i>	<i>Кромка ТЕХНИЧЕСКАЯ 0,4x19 мм</i>	<i>0,4 мм</i>	<i>0,5</i>	<i>Да</i>		<i>0,5</i>

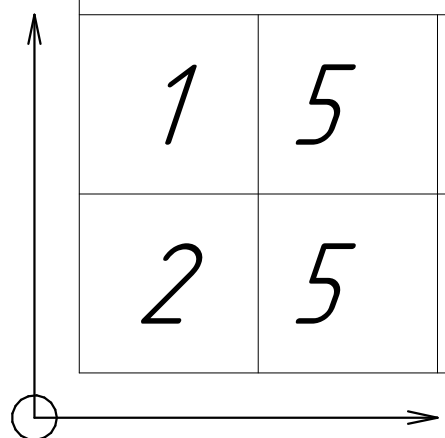
<i>№</i>	<i>D</i>	<i>H</i>	<i>X</i>	<i>Y</i>	<i>Z</i>	<i>Тип</i>
<i>2 отв Ø3x9 Шур</i>						
<i>1</i>	<i>3</i>	<i>9</i>	<i>0</i>	<i>10</i>	<i>8</i>	<i>торц.</i>
<i>2</i>	<i>3</i>	<i>9</i>	<i>568</i>	<i>10</i>	<i>8</i>	<i>торц.</i>

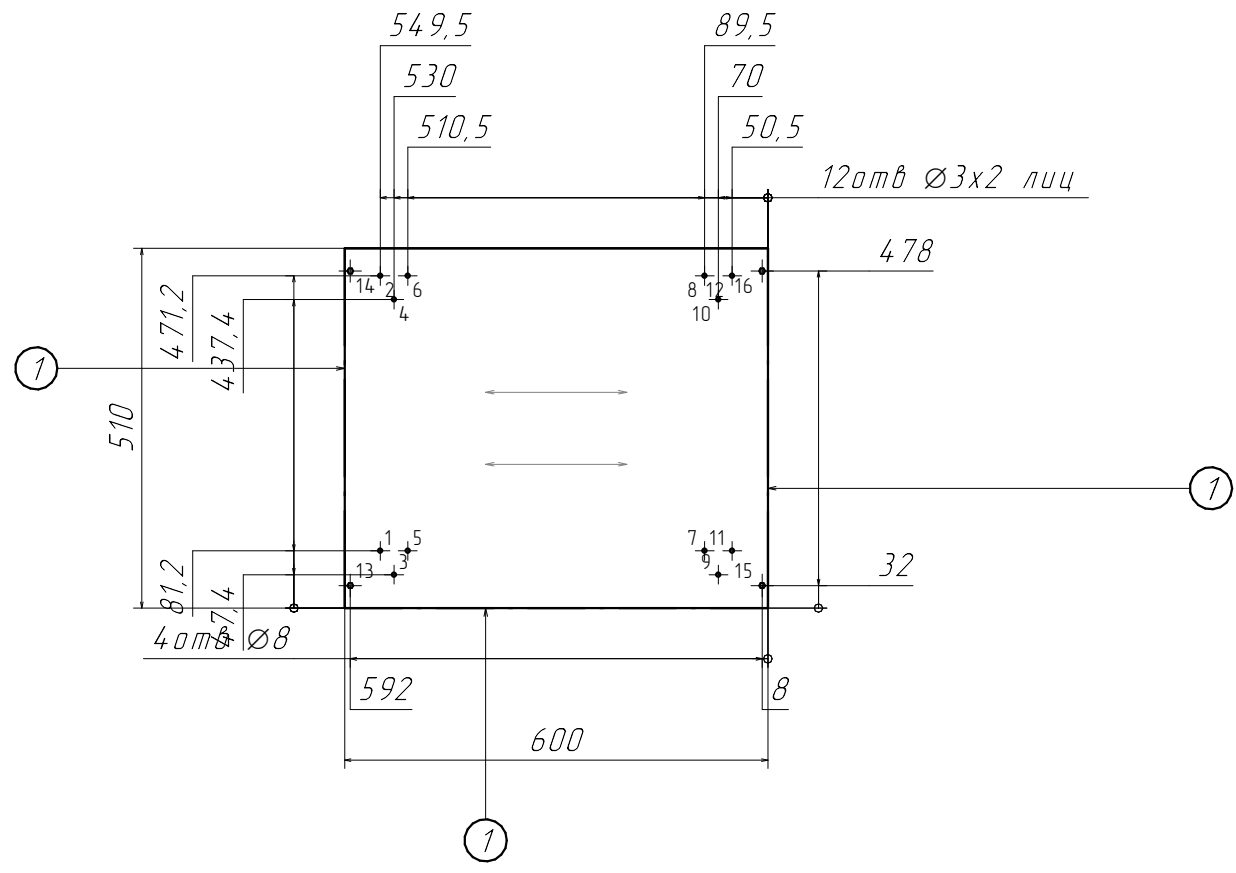
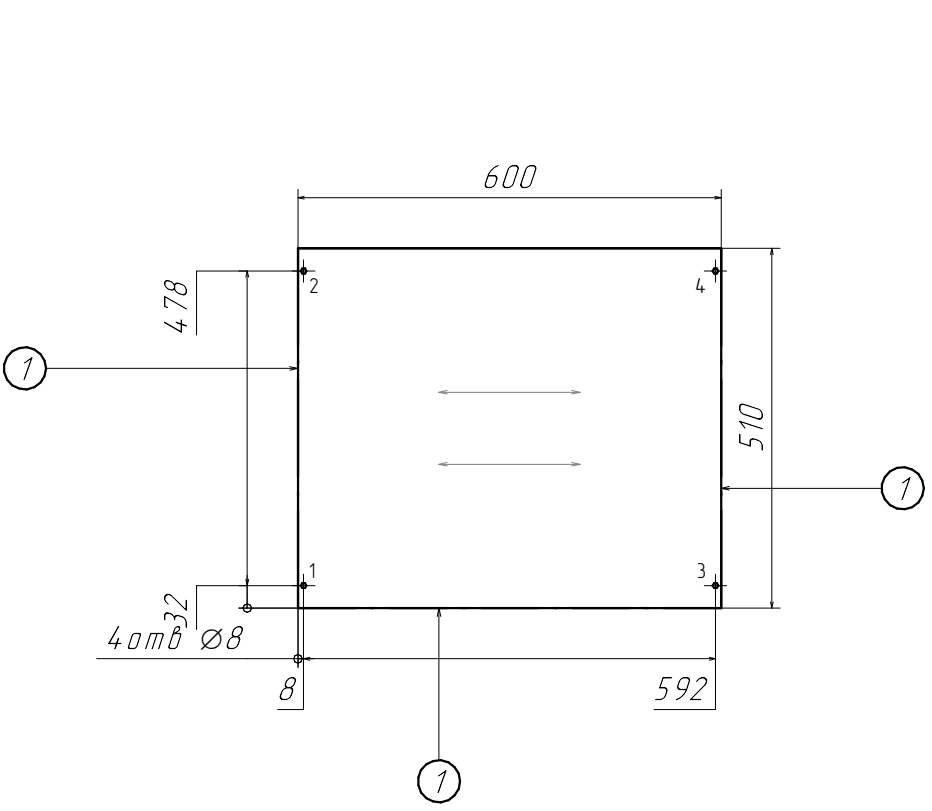




<i>№</i>	<i>Наименование облиц.</i>	<i>Обозн.</i>	<i>Толщина</i>	<i>Подрез</i>	<i>Отрез</i>	<i>Припуск</i>
<i>1</i>	<i>Кромка ТЕХНИЧЕСКАЯ 0,4x19 мм</i>	<i>0,4 мм</i>	<i>0,5</i>	<i>Да</i>		<i>0,5</i>

<i>№</i>	<i>D</i>	<i>H</i>	<i>X</i>	<i>Y</i>	<i>Z</i>	<i>Тип</i>
<i>20тв Ø5x37 Евр</i>						
<i>1</i>	<i>5</i>	<i>37</i>	<i>0</i>	<i>35</i>	<i>8</i>	<i>торц.</i>
<i>2</i>	<i>5</i>	<i>37</i>	<i>568</i>	<i>35</i>	<i>8</i>	<i>торц.</i>



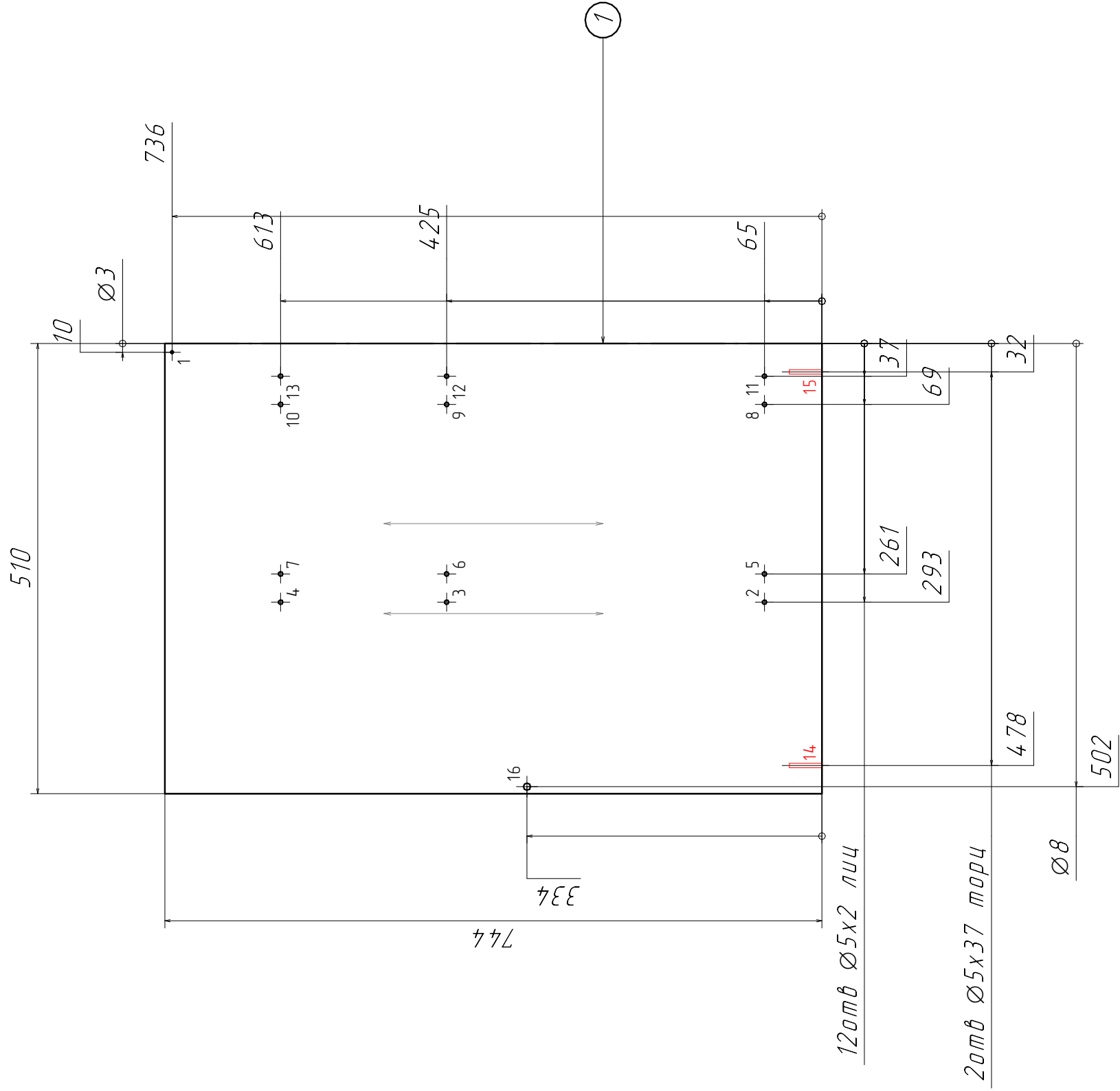


№	Наименование облщ.	Обозн.	Толщина	Лобза	Отрез	Пролук
1	Кромка ТЕХНИЧЕСКАЯ 0,4x19 мм	0,4 мм	0,5	Да		0,5

№	D	H	X	Y	Z	Тип
40тб Ø8 Евр						
1	8		8	32		СКВ.
2	8		8	478		СКВ.
3	8		592	32		СКВ.
4	8		592	478		СКВ.

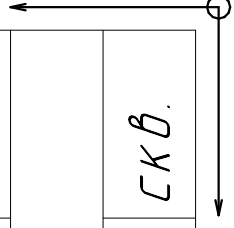
№	D	H	X	Y	Z	Тип
120тб Ø3x2 Шур						
1	3	2	549,5	81,2		ЛУЦ.
2	3	2	549,5	471,2		ЛУЦ.
3	3	2	530	47,4		ЛУЦ.
4	3	2	530	437,4		ЛУЦ.
5	3	2	510,5	81,2		ЛУЦ.
6	3	2	510,5	471,2		ЛУЦ.
7	3	2	89,5	81,2		ЛУЦ.
8	3	2	89,5	471,2		ЛУЦ.
9	3	2	70	47,4		ЛУЦ.
10	3	2	70	437,4		ЛУЦ.
11	3	2	50,5	81,2		ЛУЦ.
12	3	2	50,5	471,2		ЛУЦ.

40тб Ø8 Евр						
13	8		592	32		СКВ.
14	8		592	478		СКВ.
15	8		8	32		СКВ.
16	8		8	478		СКВ.



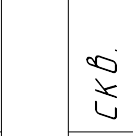
№	Наименование облщ.	Обозн.	Толщина	Пролет	Пролетск
1	Кромка ТЕХНИЧЕСКАЯ 0,4x19 мм	0,4 мм	0,5	Да	0,5

№	D	H	X	Y	Z	Тип
Ø3 Шур						
1	3		10	736		скв.
120шт Ø5x2 Нап						
2	5	2	293	65		лиц.
3	5	2	293	425		лиц.
4	5	2	293	613		лиц.
5	5	2	261	65		лиц.
6	5	2	261	425		лиц.
7	5	2	261	613		лиц.
8	5	2	69	65		лиц.
9	5	2	69	425		лиц.
10	5	2	69	613		лиц.
11	5	2	37	65		лиц.
12	5	2	37	425		лиц.
13	5	2	37	613		лиц.
20шт Ø5x37 Е6р						
14	5	37	478	0	8	торц.
15	5	37	32	0	8	торц.
Ø8 Е6р						
16	8		502	334		скв.

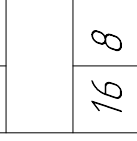


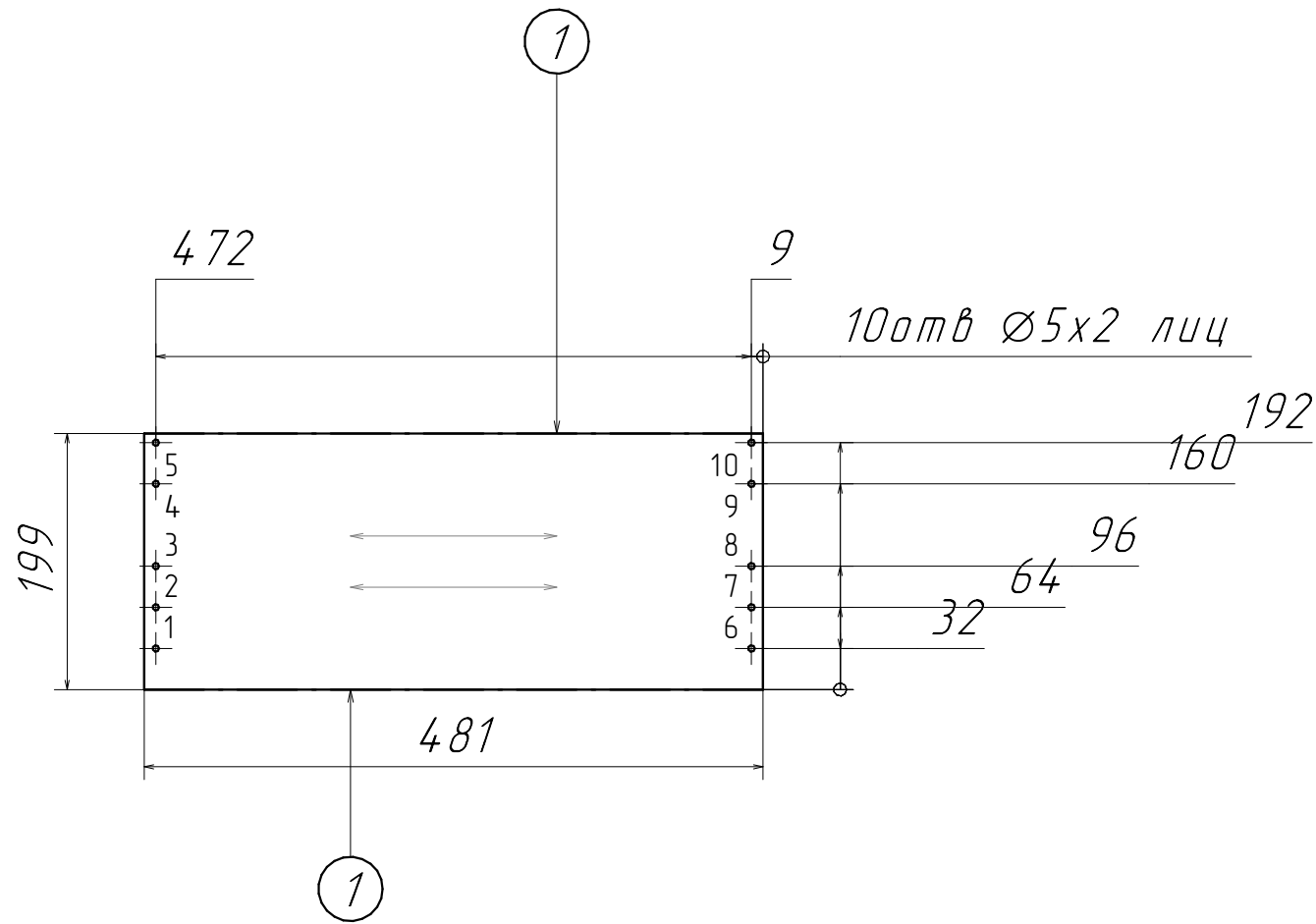
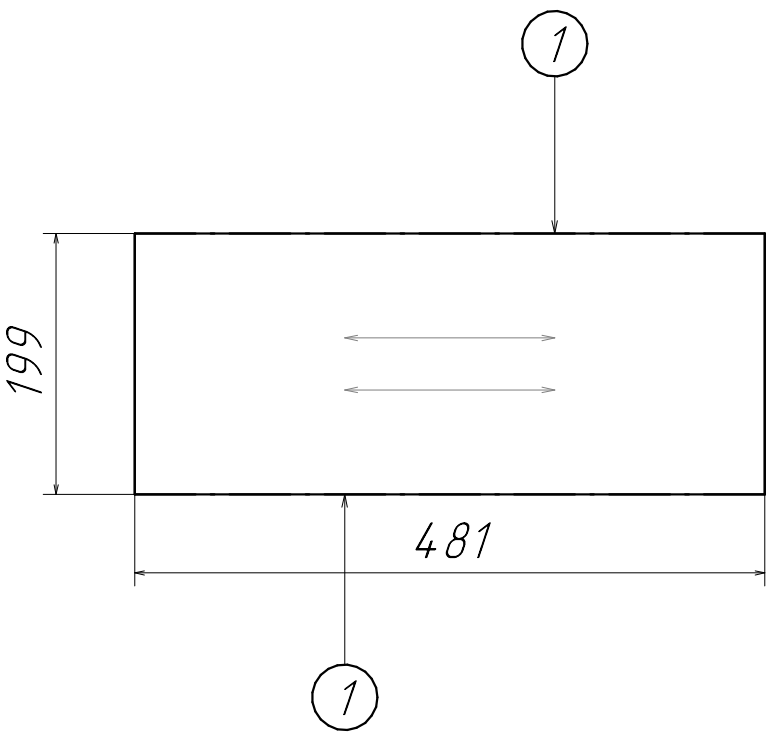
№	Наименование облич.	Обозн.	Толщина	Полза	Отрез	Профиск
1	Кромка ТЕХНИЧЕСКАЯ 0,4x19 мм	0,4 мм	0,5	Да		0,5

№	D	H	X	Y	Z	Тип
Ø3 Шур						
1	3		10	736		скв.
20шт Ø5x37 Евр						
2	5	37	478	0	8	торц.
3	5	37	32	0	8	торц.
Ø8 Евр						
4	8		502	334		скв.



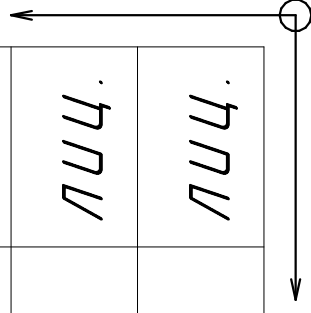
№	D	H	X	Y	Z	Тип
Ø3 Шур						
1	3		10	736		скв.
120шт Ø5x2 Нан						
2	5	2	37	65		лущ.
3	5	2	37	425		лущ.
4	5	2	37	613		лущ.
5	5	2	69	65		лущ.
6	5	2	69	425		лущ.
7	5	2	69	613		лущ.
8	5	2	261	65		лущ.
9	5	2	261	425		лущ.
10	5	2	261	613		лущ.
11	5	2	293	65		лущ.
12	5	2	293	425		лущ.
13	5	2	293	613		лущ.
20шт Ø5x37 Евр						
14	5	37	32	0	8	торц.
15	5	37	478	0	8	торц.
Ø8 Евр						
16	8		502	334		скв.





№	Наименование облиц.	Обозн.	Толщина	Порез	Отрез	Припуск
1	Кромка ТЕХНИЧЕСКАЯ 0,4x19 мм	0,4 мм	0,5	Да		0,5

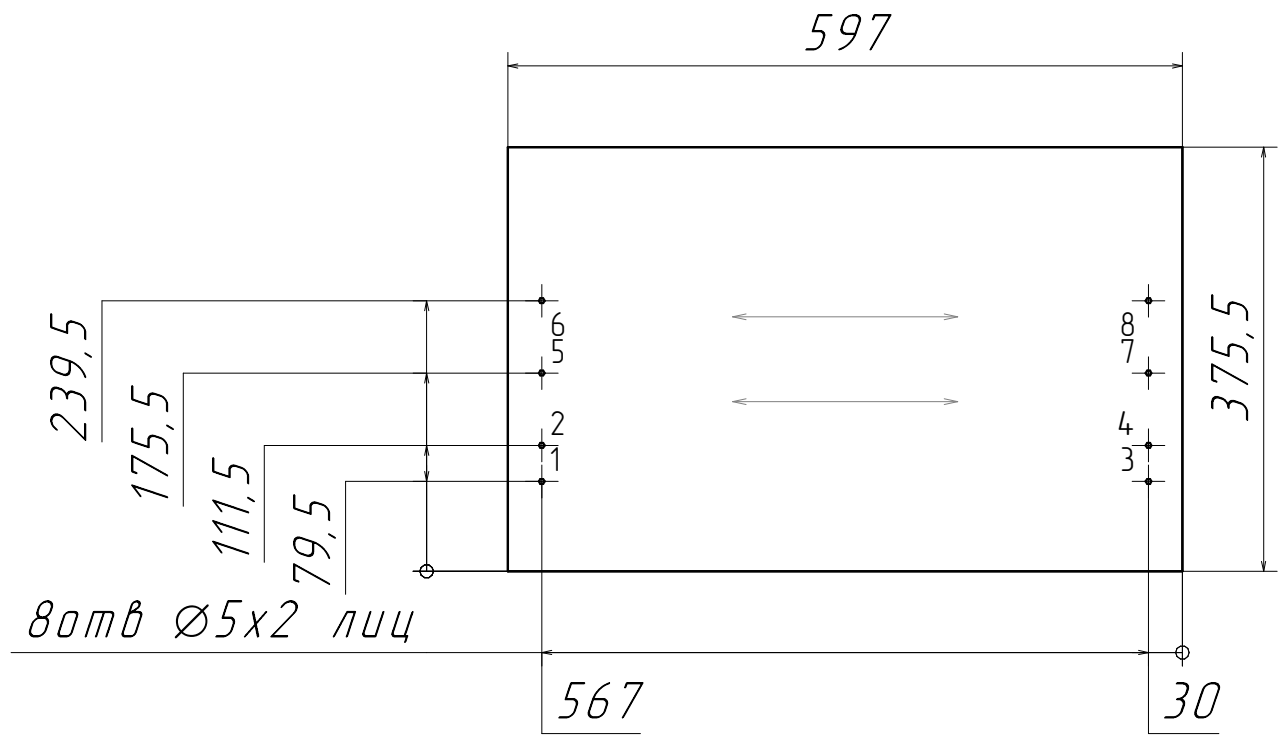
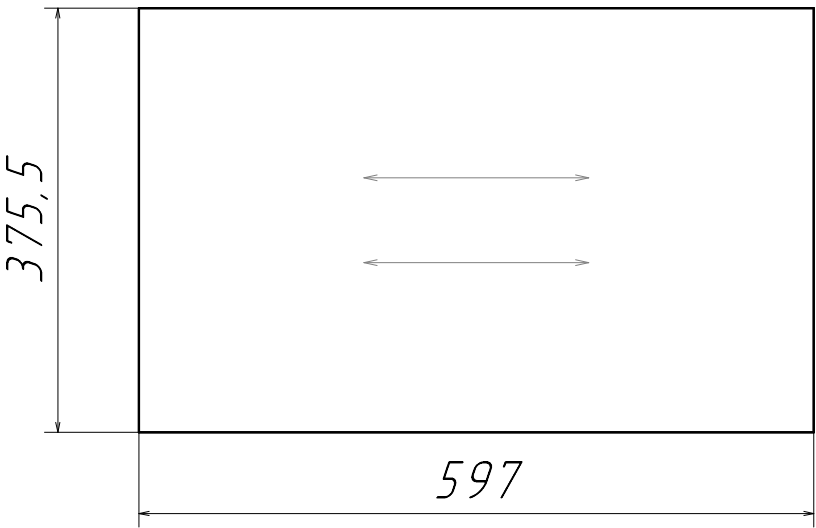
№	D	H	X	Y	Z	Тип
100штб Ø5x2 Дер						
1	5	2	472	32		лиц.
2	5	2	472	64		лиц.
3	5	2	472	96		лиц.
4	5	2	472	160		лиц.
5	5	2	472	192		лиц.
6	5	2	9	32		лиц.
7	5	2	9	64		лиц.
8	5	2	9	96		лиц.
9	5	2	9	160		лиц.
10	5	2	9	192		лиц.



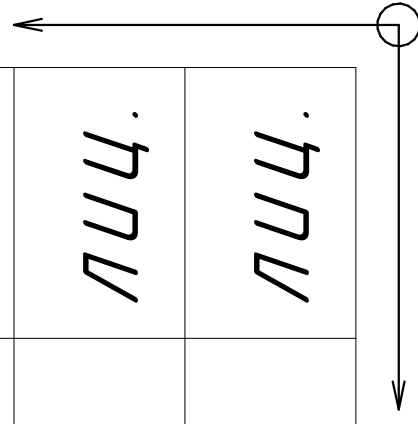
476

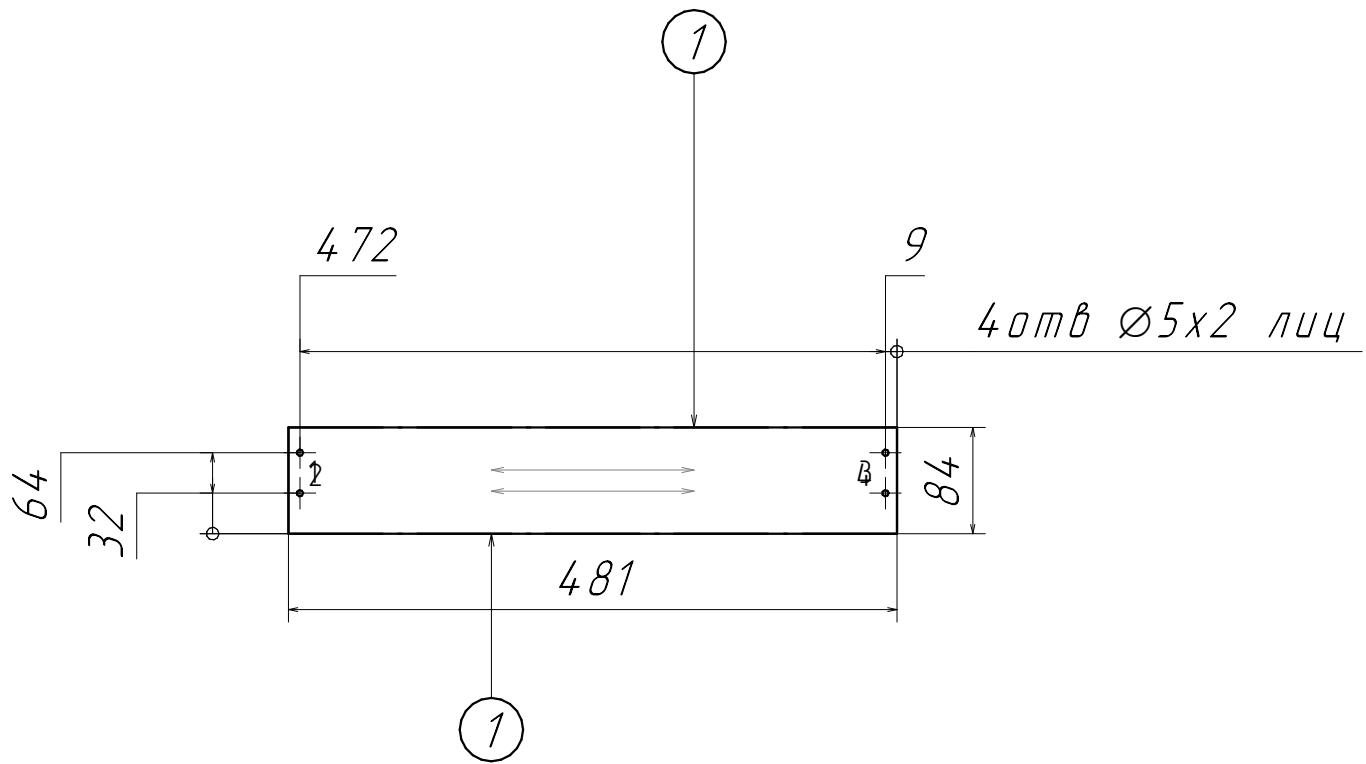
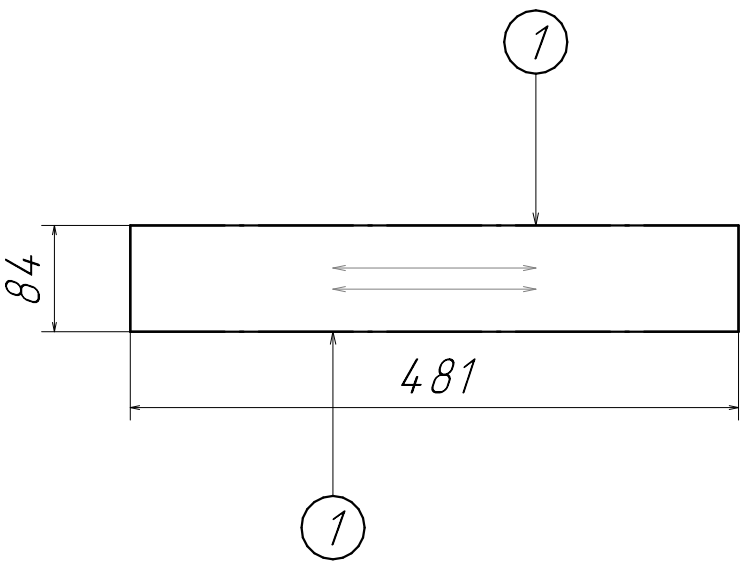
493





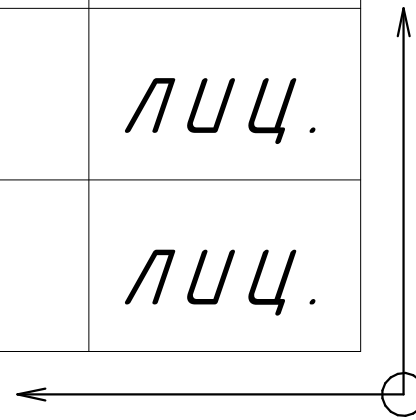
№	D	H	X	Y	Z	Туп
40mб Ø5x2 Кре						
1	5	2	567	79,5		лущ.
2	5	2	567	111,5		лущ.
3	5	2	30	79,5		лущ.
4	5	2	30	111,5		лущ.
40mб Ø5x2 Реü						
5	5	2	567	175,5		лущ.
6	5	2	567	239,5		лущ.
7	5	2	30	175,5		лущ.
8	5	2	30	239,5		лущ.

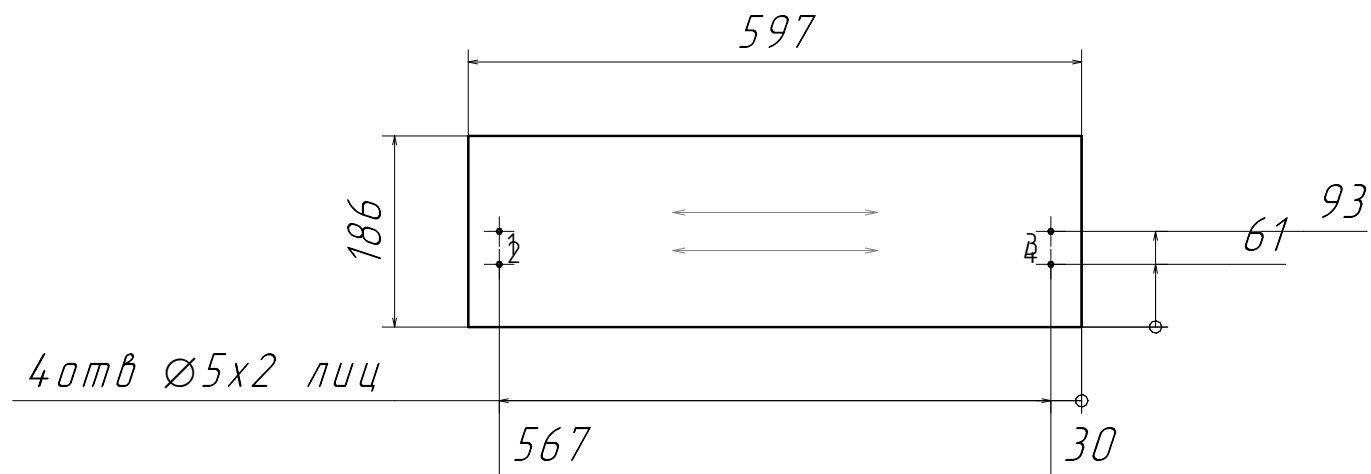
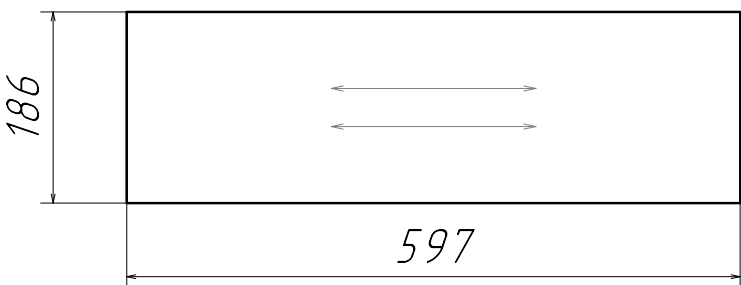




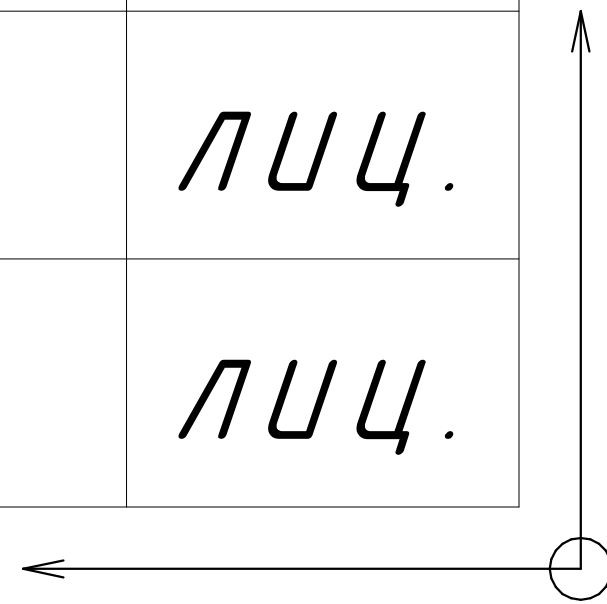
<i>№</i>	<i>Наименование облиц.</i>	<i>Обозн.</i>	<i>Толщина</i>	<i>Подрез</i>	<i>Отрез</i>	<i>Припуск</i>
<i>1</i>	<i>Кромка ТЕХНИЧЕСКАЯ 0,4x19 мм</i>	<i>0,4 мм</i>	<i>0,5</i>	<i>Да</i>		<i>0,5</i>

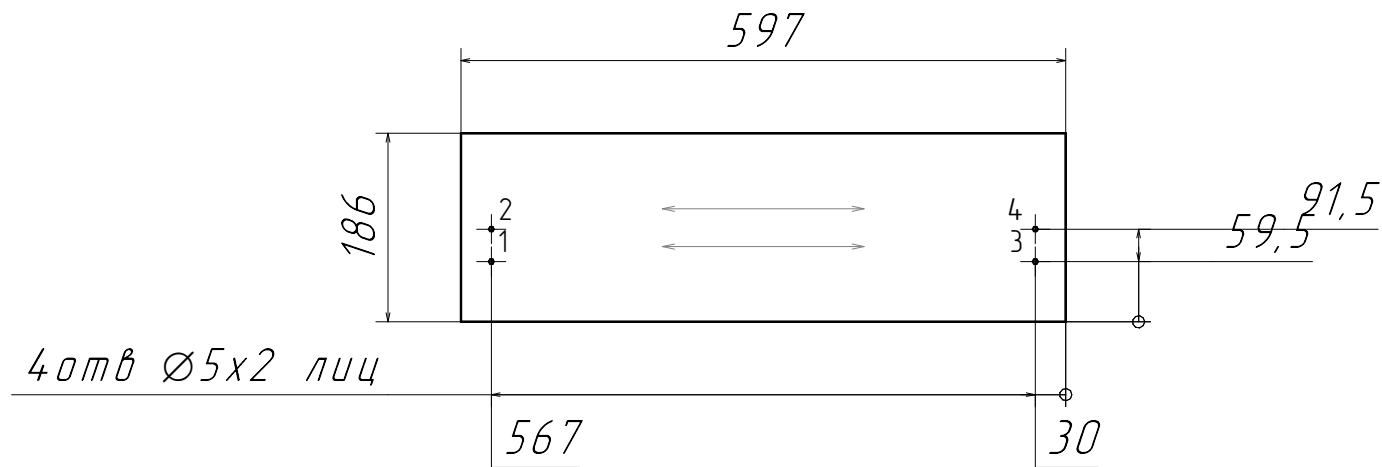
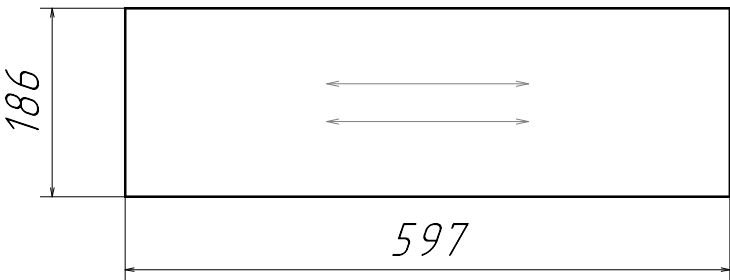
<i>№</i>	<i>D</i>	<i>H</i>	<i>X</i>	<i>Y</i>	<i>Z</i>	<i>Тип</i>
<i>4 отв Ø5x2 Дер</i>						
<i>1</i>	<i>5</i>	<i>2</i>	<i>472</i>	<i>32</i>		<i>лиц.</i>
<i>2</i>	<i>5</i>	<i>2</i>	<i>472</i>	<i>64</i>		<i>лиц.</i>
<i>3</i>	<i>5</i>	<i>2</i>	<i>9</i>	<i>32</i>		<i>лиц.</i>
<i>4</i>	<i>5</i>	<i>2</i>	<i>9</i>	<i>64</i>		<i>лиц.</i>





<i>Nº</i>	<i>D</i>	<i>H</i>	<i>X</i>	<i>Y</i>	<i>Z</i>	<i>Тип</i>
<i>4 отв Ø5x2 Кре</i>						
<i>1</i>	<i>5</i>	<i>2</i>	<i>567</i>	<i>61</i>		<i>лиц.</i>
<i>2</i>	<i>5</i>	<i>2</i>	<i>567</i>	<i>93</i>		<i>лиц.</i>
<i>3</i>	<i>5</i>	<i>2</i>	<i>30</i>	<i>61</i>		<i>лиц.</i>
<i>4</i>	<i>5</i>	<i>2</i>	<i>30</i>	<i>93</i>		<i>лиц.</i>





<i>Nº</i>	<i>D</i>	<i>H</i>	<i>X</i>	<i>Y</i>	<i>Z</i>	<i>Тип</i>
-----------	----------	----------	----------	----------	----------	------------

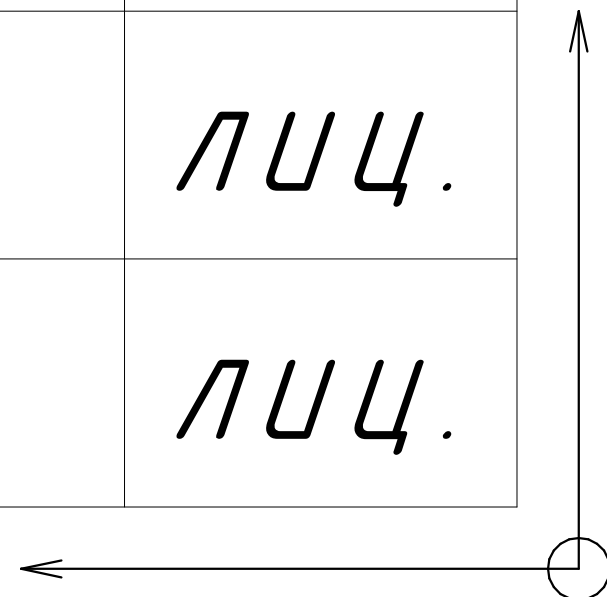
4 отв Ø5x2 Кре

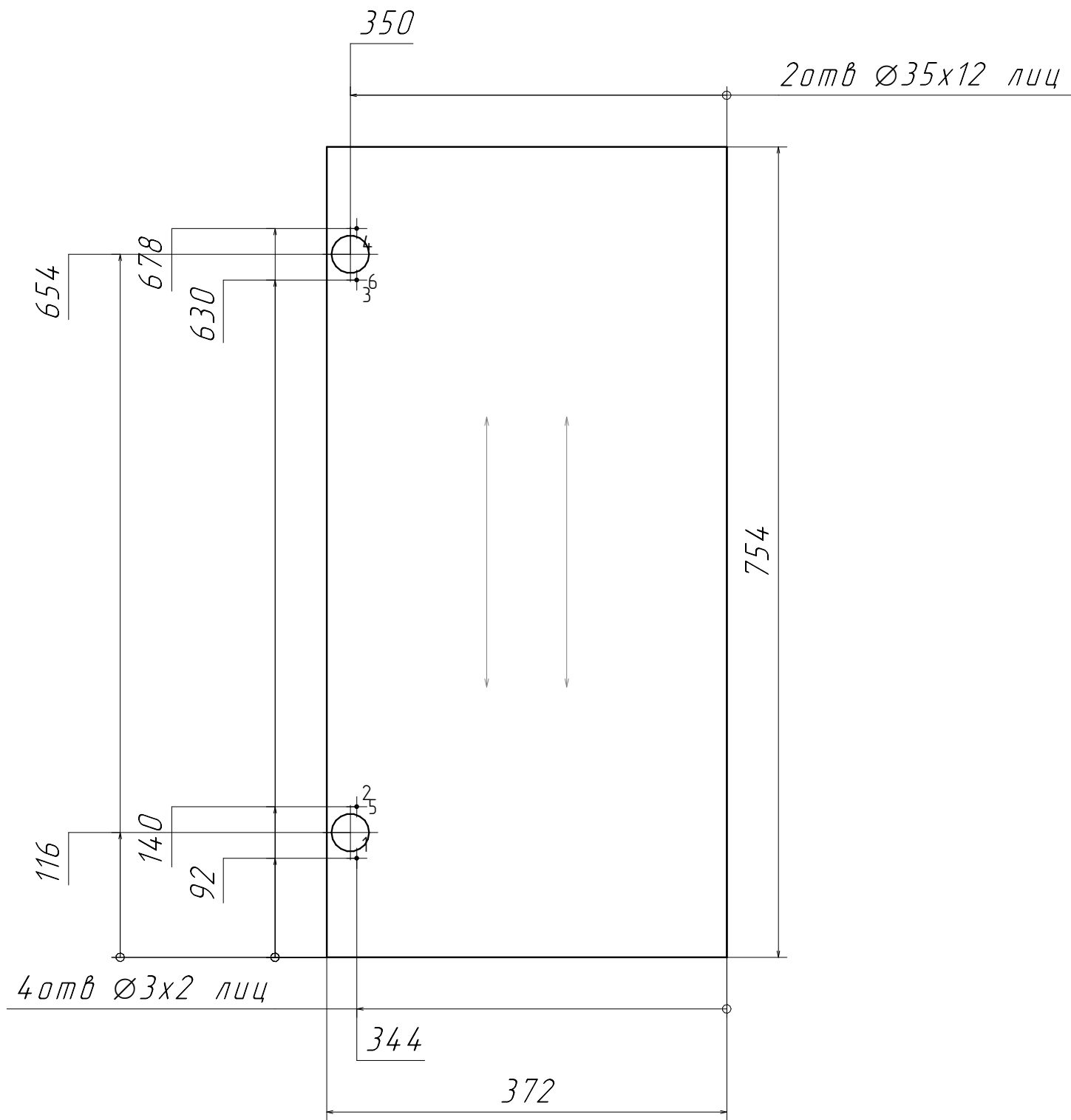
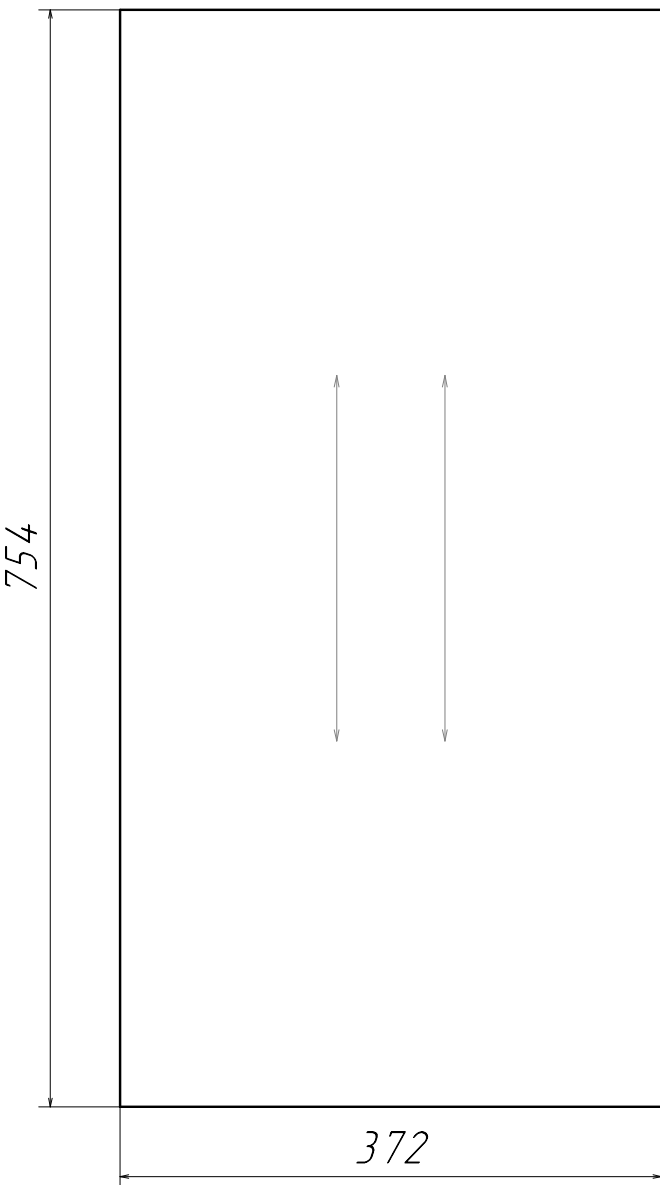
<i>1</i>	<i>5</i>	<i>2</i>	<i>567</i>	<i>59,5</i>		<i>лиц.</i>
----------	----------	----------	------------	-------------	--	-------------

<i>2</i>	<i>5</i>	<i>2</i>	<i>567</i>	<i>91,5</i>		<i>лиц.</i>
----------	----------	----------	------------	-------------	--	-------------

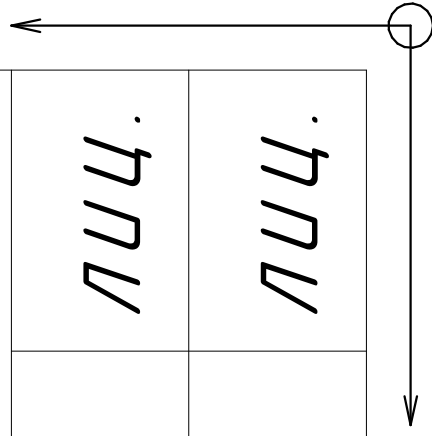
<i>3</i>	<i>5</i>	<i>2</i>	<i>30</i>	<i>59,5</i>		<i>лиц.</i>
----------	----------	----------	-----------	-------------	--	-------------

<i>4</i>	<i>5</i>	<i>2</i>	<i>30</i>	<i>91,5</i>		<i>лиц.</i>
----------	----------	----------	-----------	-------------	--	-------------



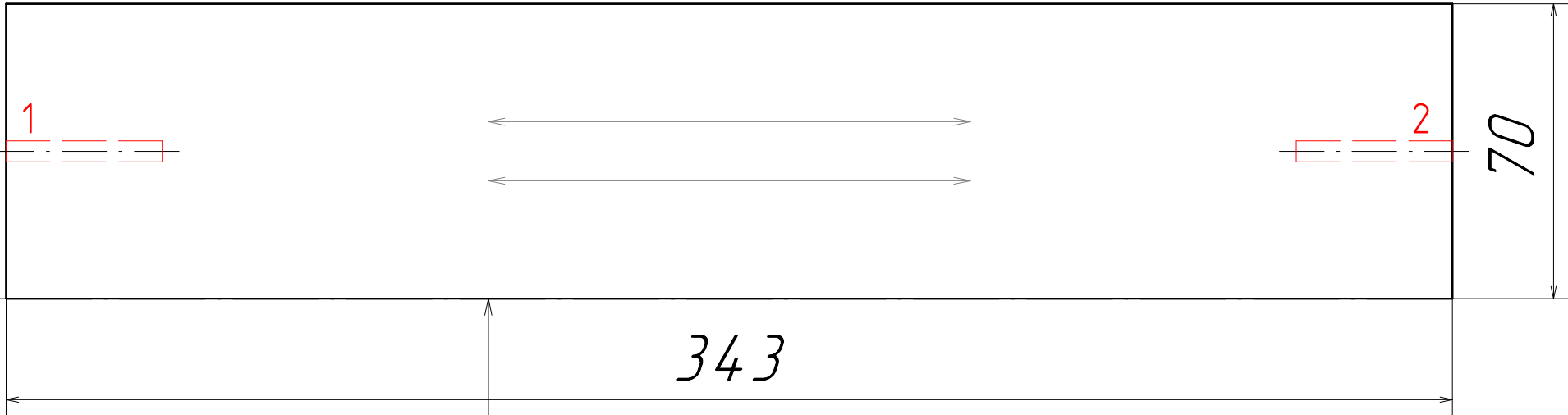


№	D	H	X	Y	Z	Туп
40m6 Ø3x2 Pem						
1	3	2	344	92		лущ.
2	3	2	344	140		лущ.
3	3	2	344	630		лущ.
4	3	2	344	678		лущ.
20m6 Ø35x12 Pem						
5	35	12	350	116		лущ.
6	35	12	350	654		лущ.



20m6 Ø5x37 морч

35



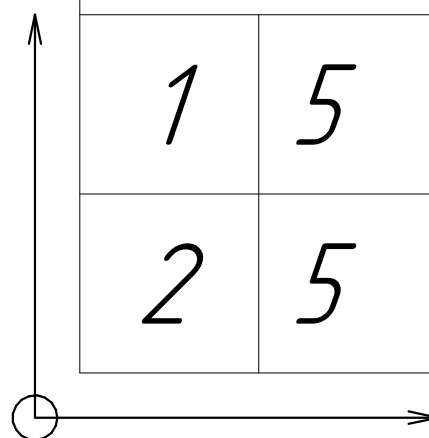
70

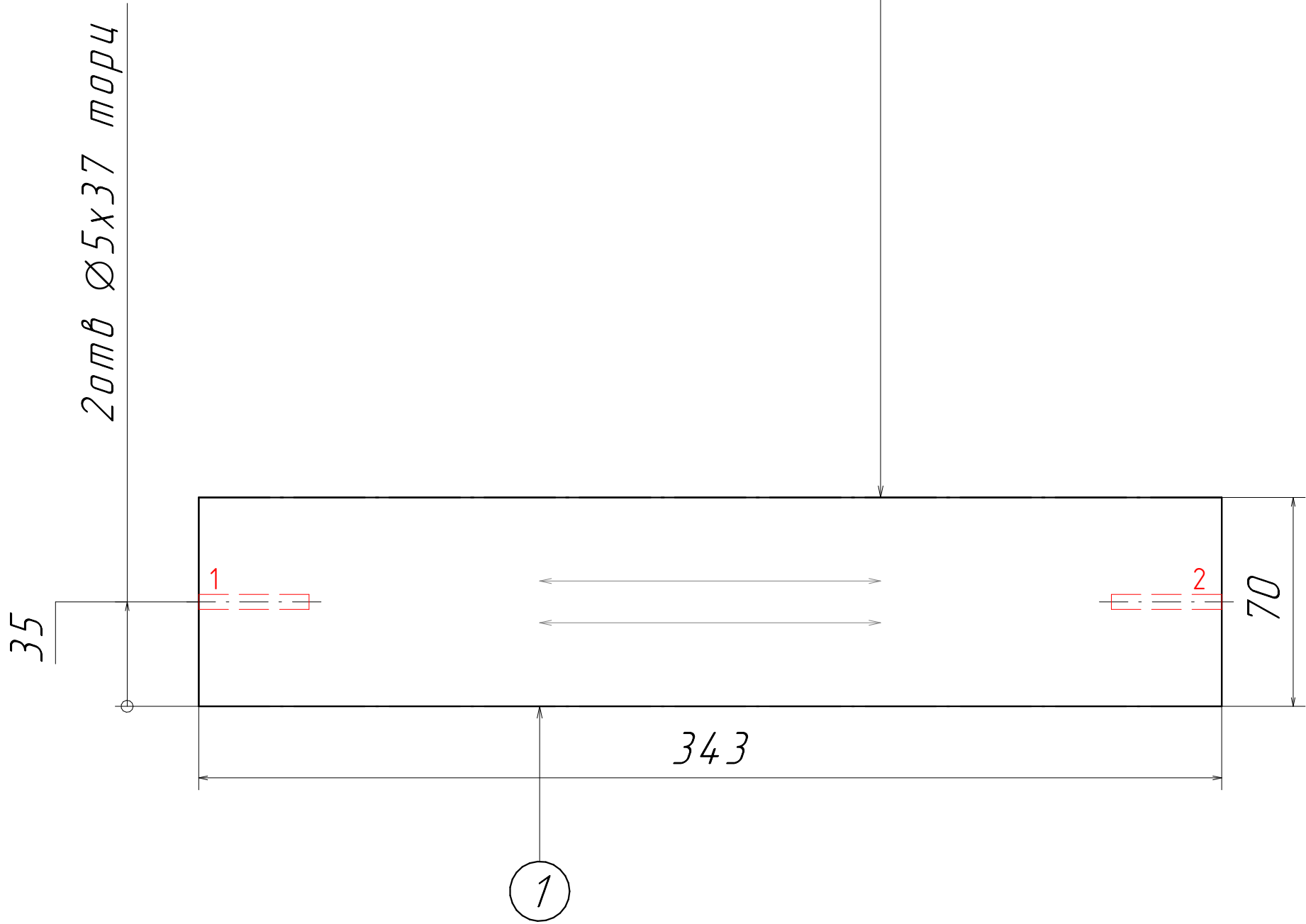
343

1

<i>№</i>	<i>Наименование облиц.</i>	<i>Обозн.</i>	<i>Толщина</i>	<i>Подрез</i>	<i>Отрез</i>	<i>Припуск</i>
<i>1</i>	<i>Кромка ТЕХНИЧЕСКАЯ 0,4x19 мм</i>	<i>0,4 мм</i>	<i>0,5</i>	<i>Да</i>		<i>0,5</i>

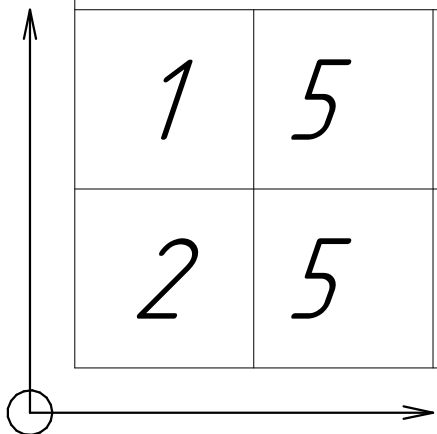
<i>№</i>	<i>D</i>	<i>H</i>	<i>X</i>	<i>Y</i>	<i>Z</i>	<i>Тип</i>
<i>20тв Ø5x37 Евр</i>						
<i>1</i>	<i>5</i>	<i>37</i>	<i>0</i>	<i>35</i>	<i>8</i>	<i>торц.</i>
<i>2</i>	<i>5</i>	<i>37</i>	<i>343</i>	<i>35</i>	<i>8</i>	<i>торц.</i>

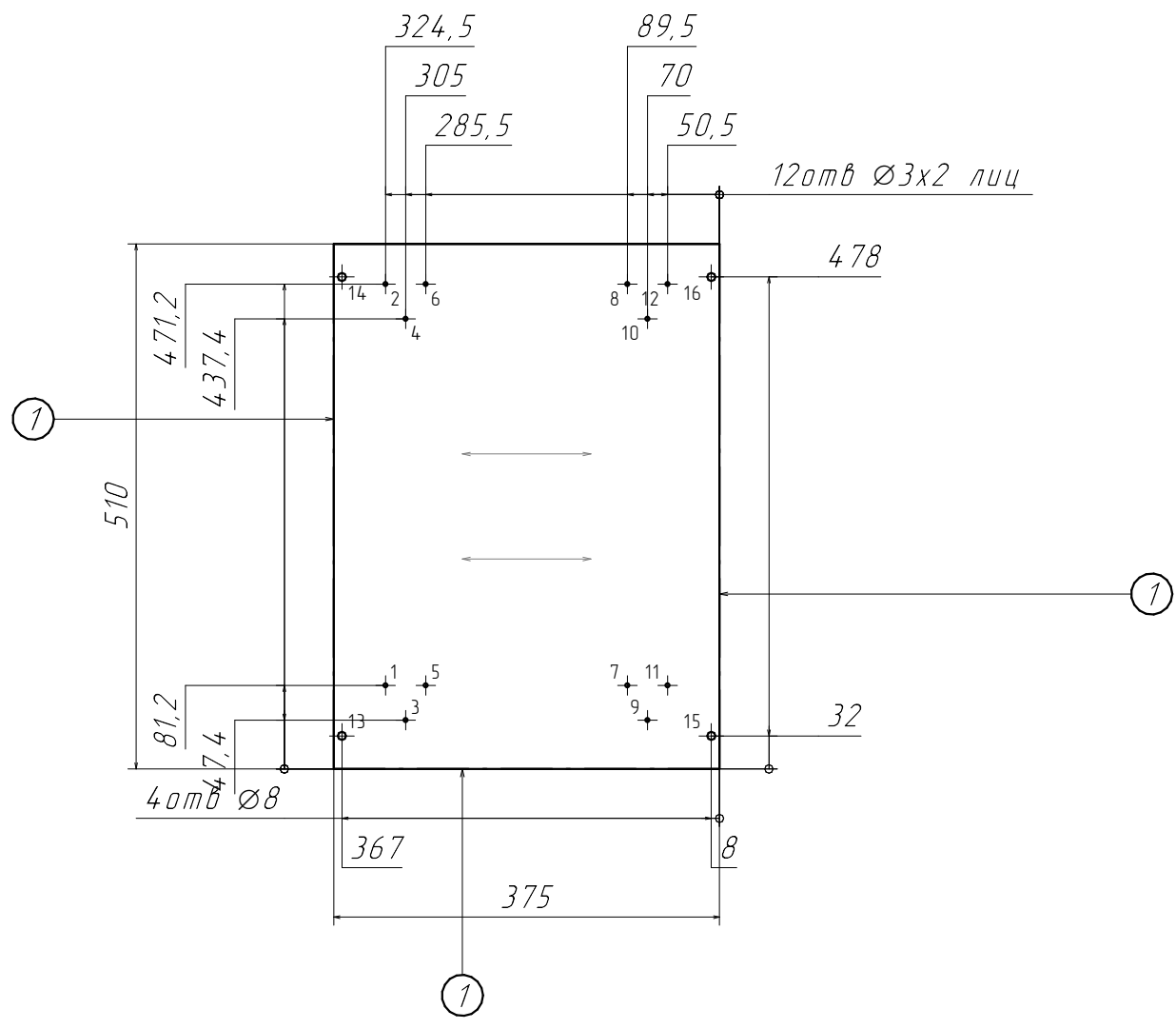
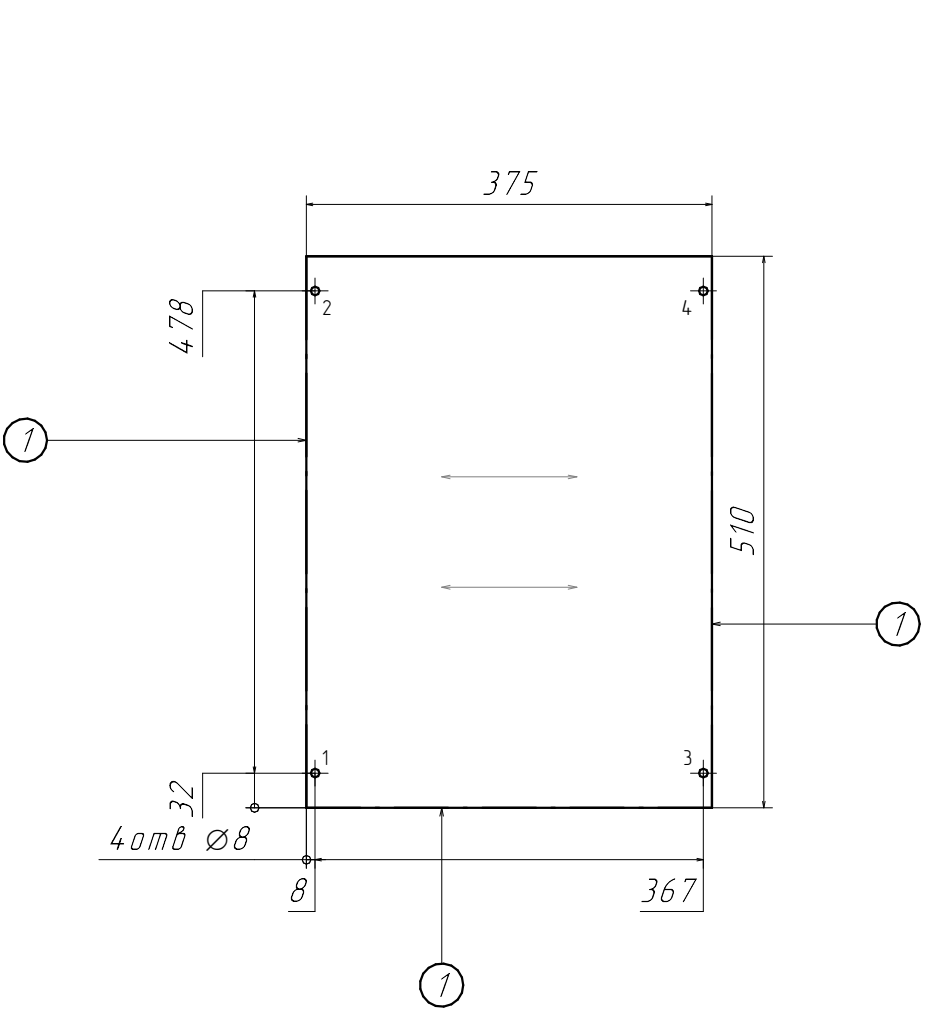




<i>№</i>	<i>Наименование облиц.</i>	<i>Обозн.</i>	<i>Толщина</i>	<i>Подрез</i>	<i>Отрез</i>	<i>Припуск</i>
<i>1</i>	<i>Кромка ТЕХНИЧЕСКАЯ 0,4x19 мм</i>	<i>0,4 мм</i>	<i>0,5</i>	<i>Да</i>		<i>0,5</i>

<i>№</i>	<i>D</i>	<i>H</i>	<i>X</i>	<i>Y</i>	<i>Z</i>	<i>Тип</i>
<i>20тв Ø5x37 Евр</i>						
<i>1</i>	<i>5</i>	<i>37</i>	<i>0</i>	<i>35</i>	<i>8</i>	<i>торц.</i>
<i>2</i>	<i>5</i>	<i>37</i>	<i>343</i>	<i>35</i>	<i>8</i>	<i>торц.</i>



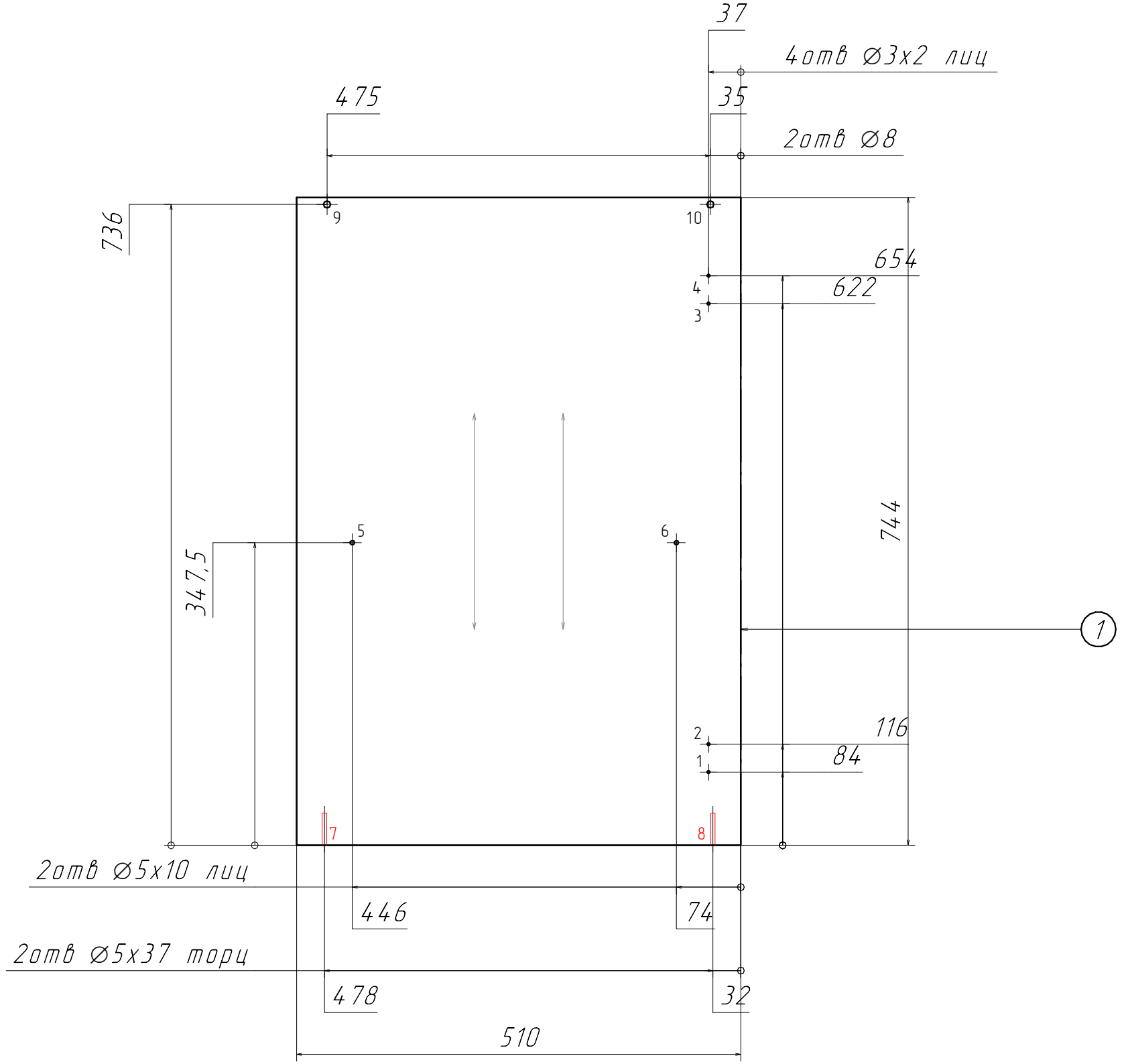


№	Наименование облщ.	Обозн.	Толщина	Лобоз	Отрез	Пролук
1	Кромка ТЕХНИЧЕСКАЯ 0,4x19 мм	0,4 мм	0,5	Да		0,5

№	D	H	X	Y	Z	Тип
40тб Ø8 Евр						
1	8		8	32		СКВ.
2	8		8	478		СКВ.
3	8		367	32		СКВ.
4	8		367	478		СКВ.

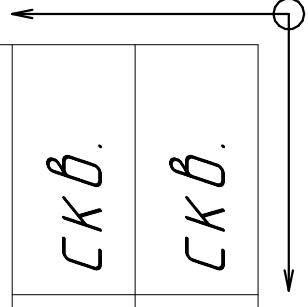
№	D	H	X	Y	Z	Тип
120тб Ø3x2 Шур						
1	3	2	324,5	81,2		ЛУЦ.
2	3	2	324,5	471,2		ЛУЦ.
3	3	2	305	47,4		ЛУЦ.
4	3	2	305	437,4		ЛУЦ.
5	3	2	285,5	81,2		ЛУЦ.
6	3	2	285,5	471,2		ЛУЦ.
7	3	2	89,5	81,2		ЛУЦ.
8	3	2	89,5	471,2		ЛУЦ.
9	3	2	70	47,4		ЛУЦ.
10	3	2	70	437,4		ЛУЦ.
11	3	2	50,5	81,2		ЛУЦ.
12	3	2	50,5	471,2		ЛУЦ.

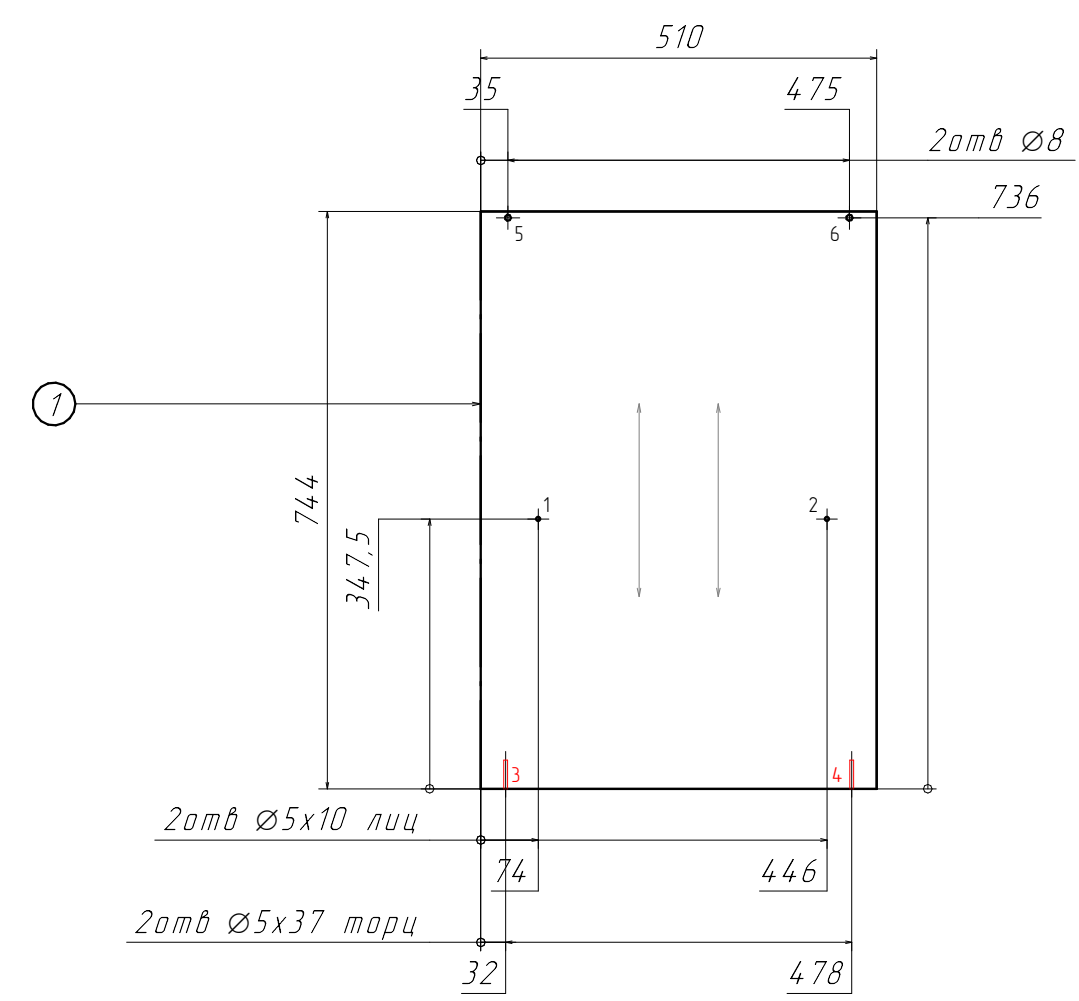
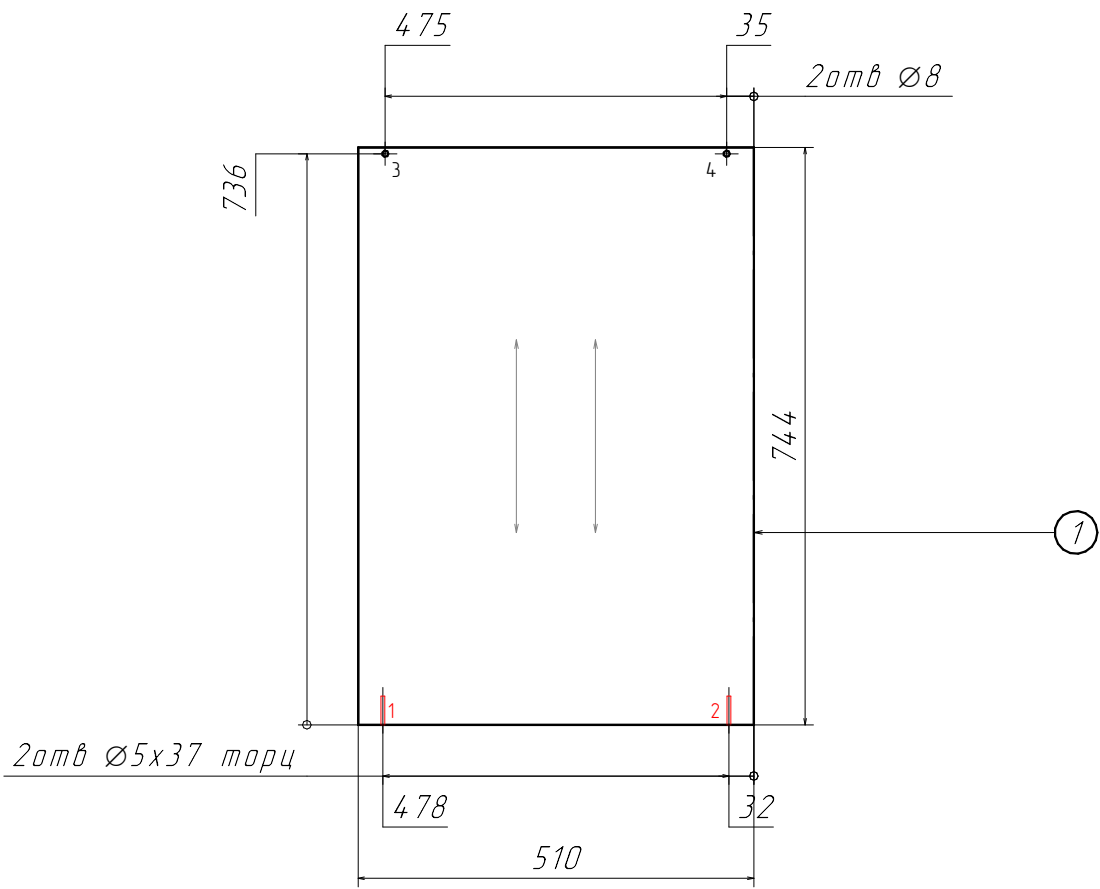
40тб Ø8 Евр						
13	8		367	32		СКВ.
14	8		367	478		СКВ.
15	8		8	32		СКВ.
16	8		8	478		СКВ.



№	Наименование облиц.	Обозн.	Толщина	Подрез	Отрез	Пролук
1	Кромка ТЕХНИЧЕСКАЯ 0,4x19 мм	0,4 мм	0,5	Да		0,5

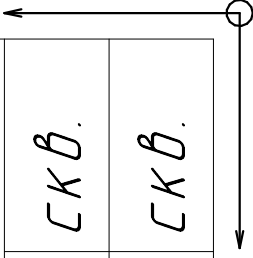
№	D	H	X	Y	Z	Тип
40тв Ø3x2 Пем						
1	3	2	37	84		лиц.
2	3	2	37	116		лиц.
3	3	2	37	622		лиц.
4	3	2	37	654		лиц.
20тв Ø5x10 Пол						
5	5	10	446	347,5		лиц.
6	5	10	74	347,5		лиц.
20тв Ø5x37 Евр						
7	5	37	478	0	8	торц.
8	5	37	32	0	8	торц.
20тв Ø8 Евр						
9	8		475	736		скв.
10	8		35	736		скв.



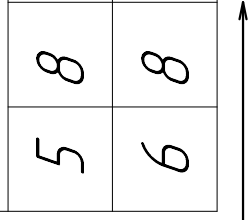


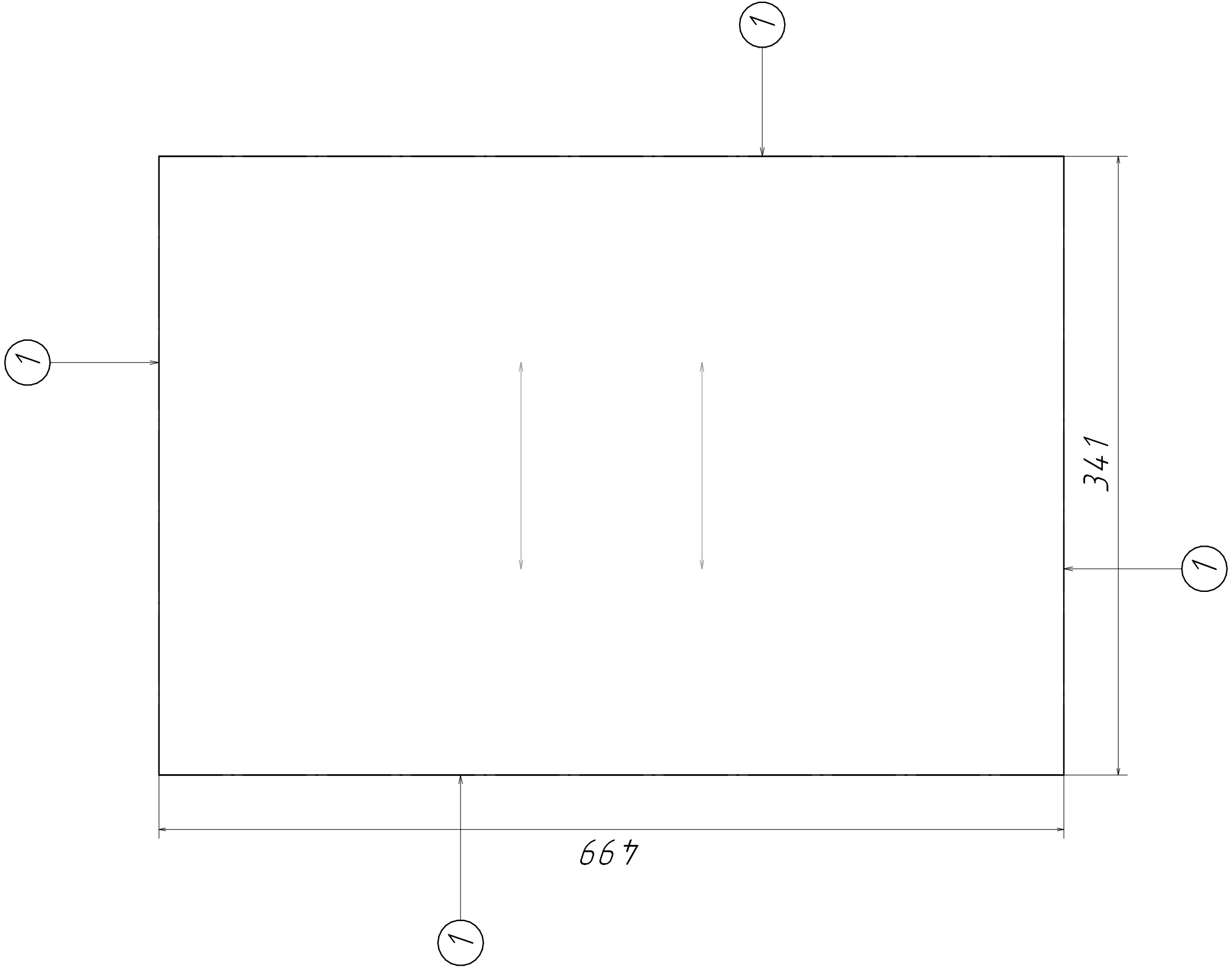
№	Наименование облиц.	Обозн.	Толщина	Порез	Отрез	Пролук
1	Кромка ТЕХНИЧЕСКАЯ 0,4x19 мм	0,4 мм	0,5	Да		0,5

№	D	H	X	Y	Z	Тип
20тв Ø5x37 Евр						
1	5	37	478	0	8	торц.
2	5	37	32	0	8	торц.
20тв Ø8 Евр						
3	8		475	736		скв.
4	8		35	736		скв.

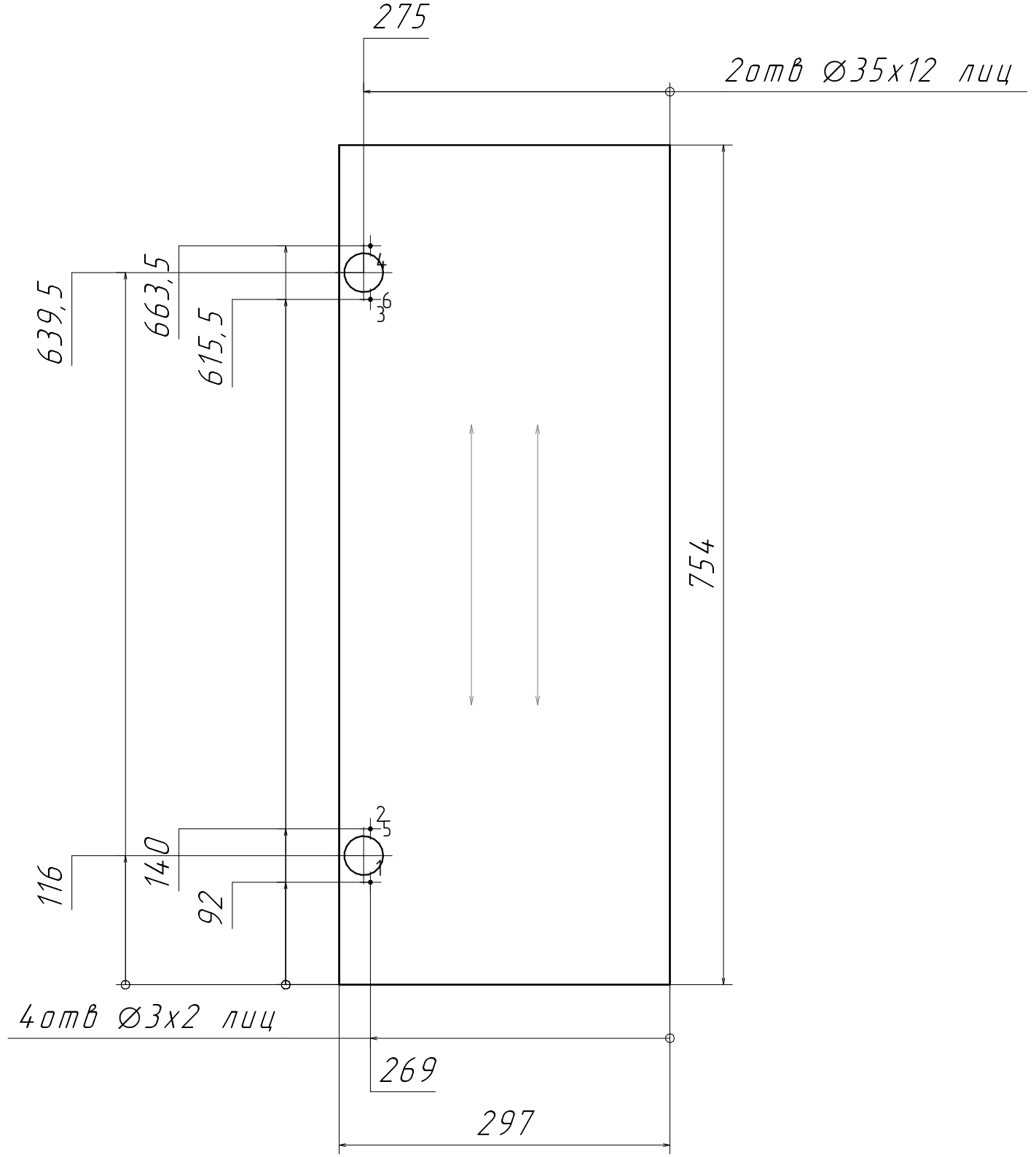
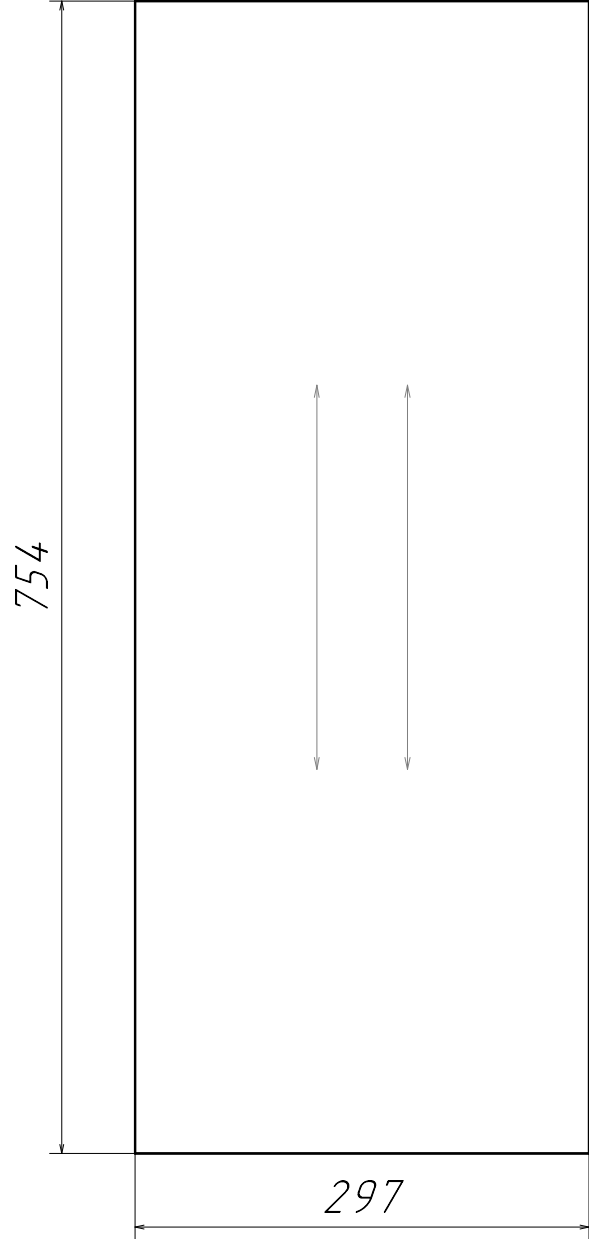


№	D	H	X	Y	Z	Тип
20тв Ø5x10 Пол						
1	5	10	74	347,5		лиц.
2	5	10	446	347,5		лиц.
20тв Ø5x37 Евр						
3	5	37	32	0	8	торц.
4	5	37	478	0	8	торц.
20тв Ø8 Евр						
5	8		35	736		скв.
6	8		475	736		скв.

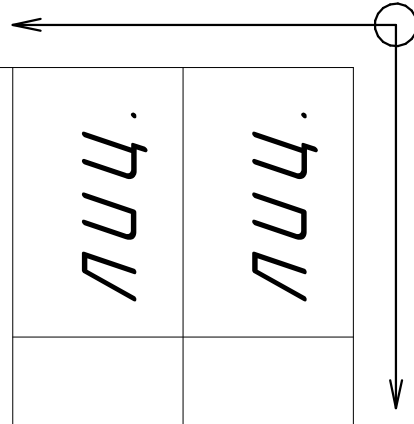


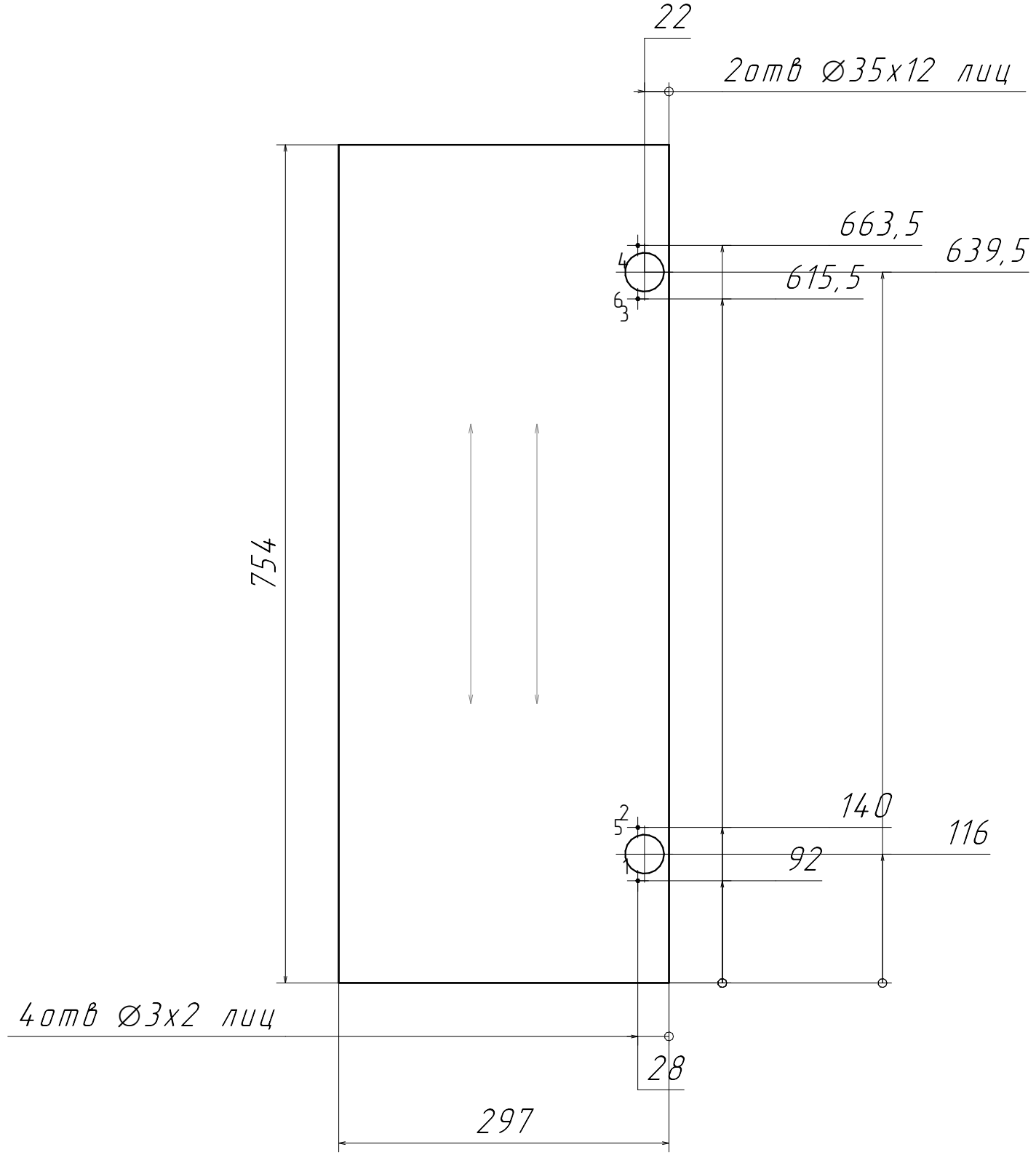
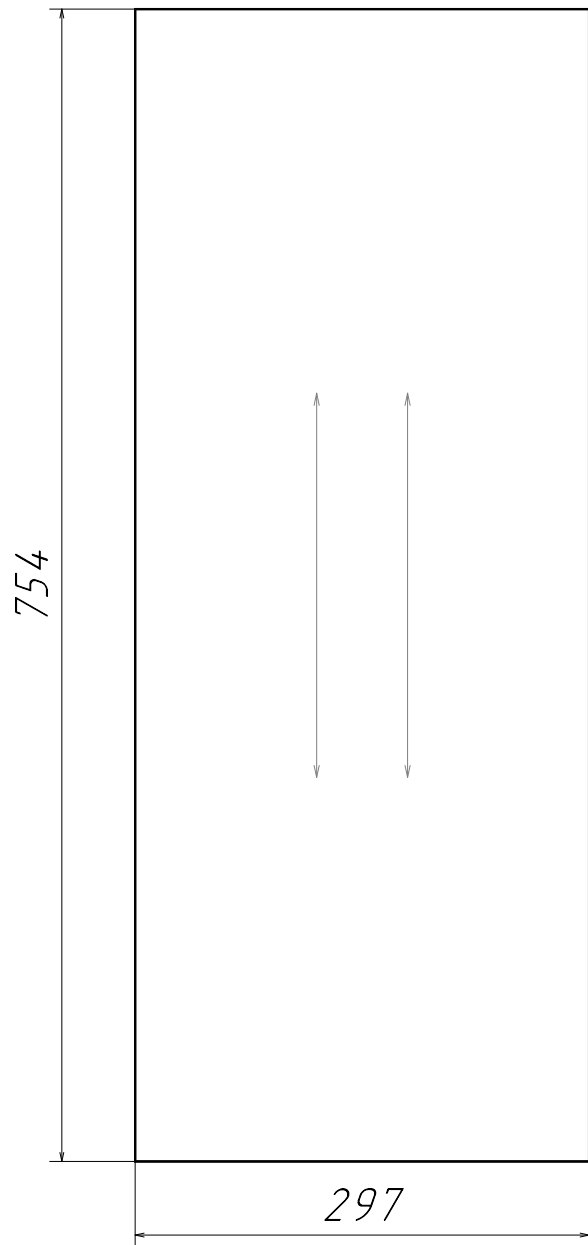


<i>№</i>	<i>Наименование облиц.</i>	<i>Обозн.</i>	<i>Толщина</i>	<i>Подрез</i>	<i>Отрез</i>	<i>Припуск</i>
<i>1</i>	<i>Кромка ТЕХНИЧЕСКАЯ 0,4x19 мм</i>	<i>0,4 мм</i>	<i>0,5</i>	<i>Да</i>		<i>0,5</i>

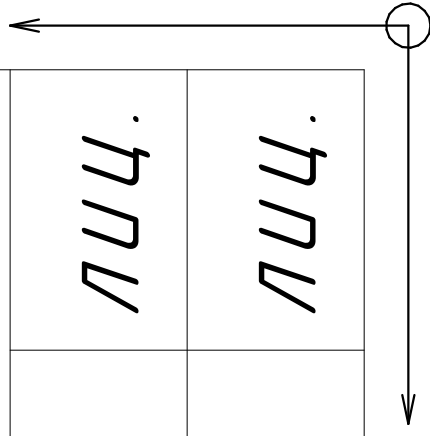


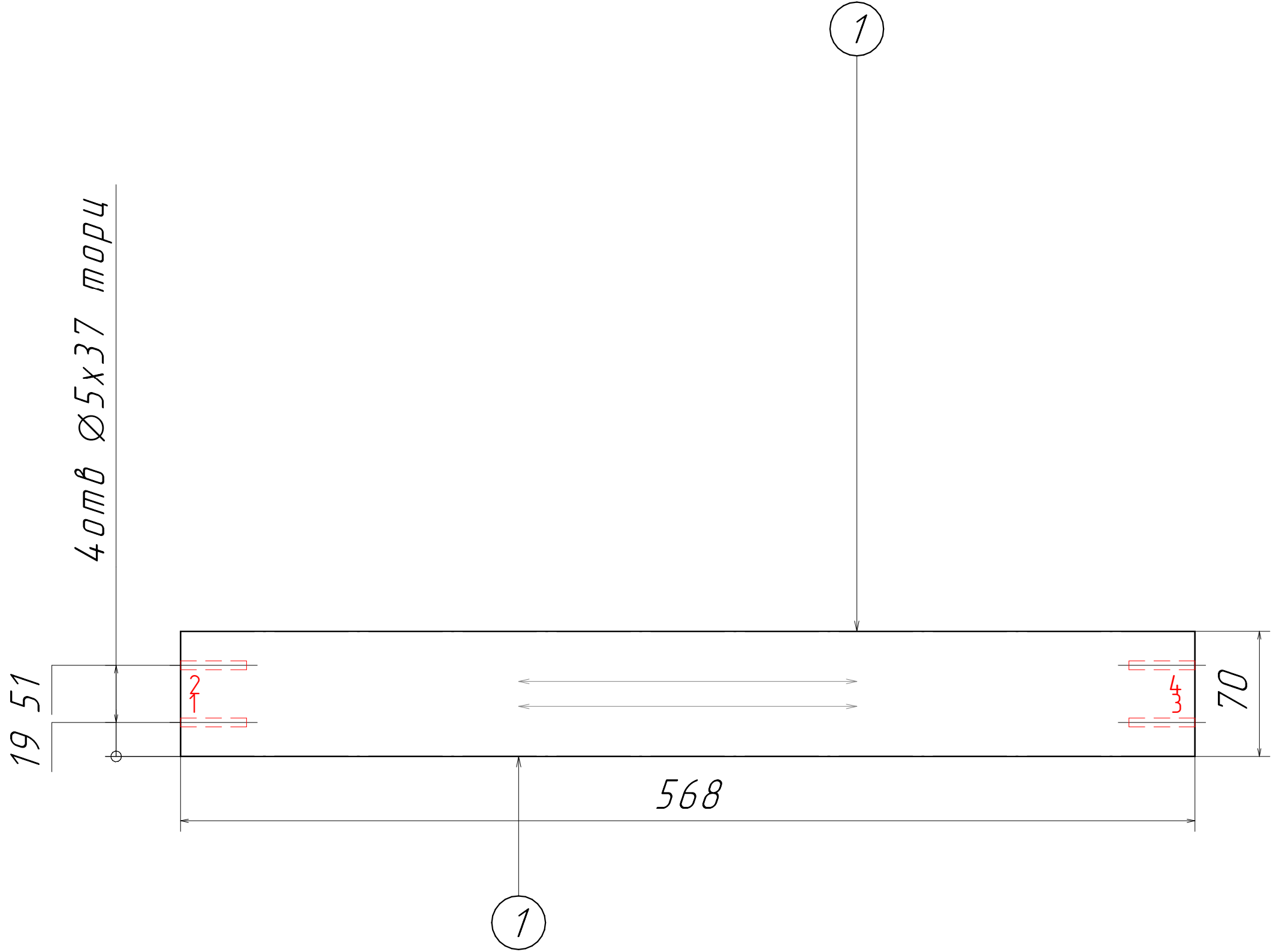
№	D	H	X	Y	Z	Tun
40mб Ø3x2 Пем						
1	3	2	269	92		лшц.
2	3	2	269	140		лшц.
3	3	2	269	615,5		лшц.
4	3	2	269	663,5		лшц.
20mб Ø35x12 Пем						
5	35	12	275	116		лшц.
6	35	12	275	639,5		лшц.





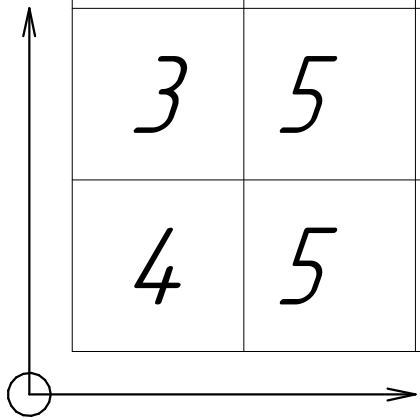
№	D	H	X	Y	Z	Туп
40мм Ø3x2 Пер						
1	3	2	28	92		Лущ.
2	3	2	28	140		Лущ.
3	3	2	28	615,5		Лущ.
4	3	2	28	663,5		Лущ.
20мм Ø35x12 Пер						
5	35	12	22	116		Лущ.
6	35	12	22	639,5		Лущ.

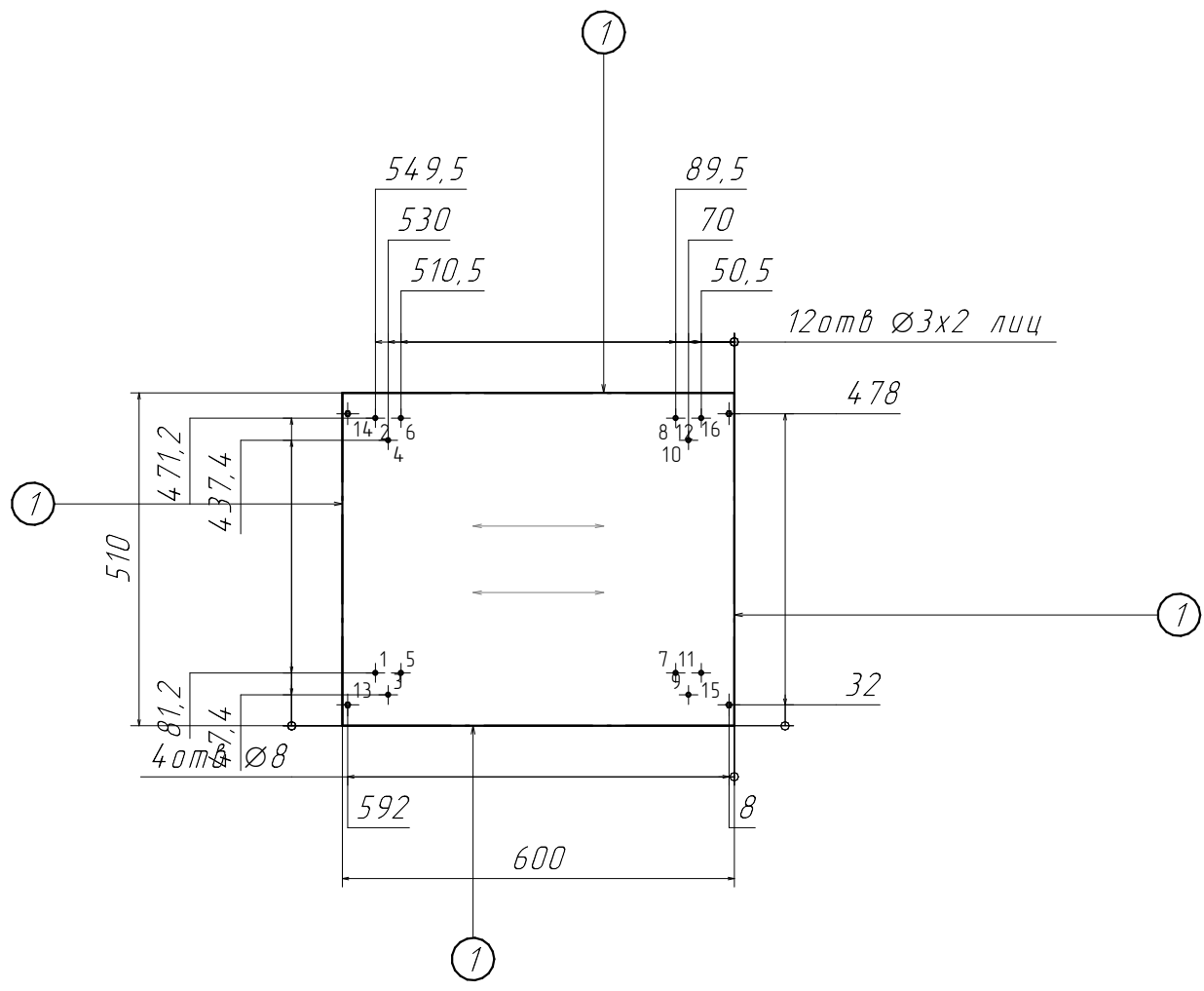
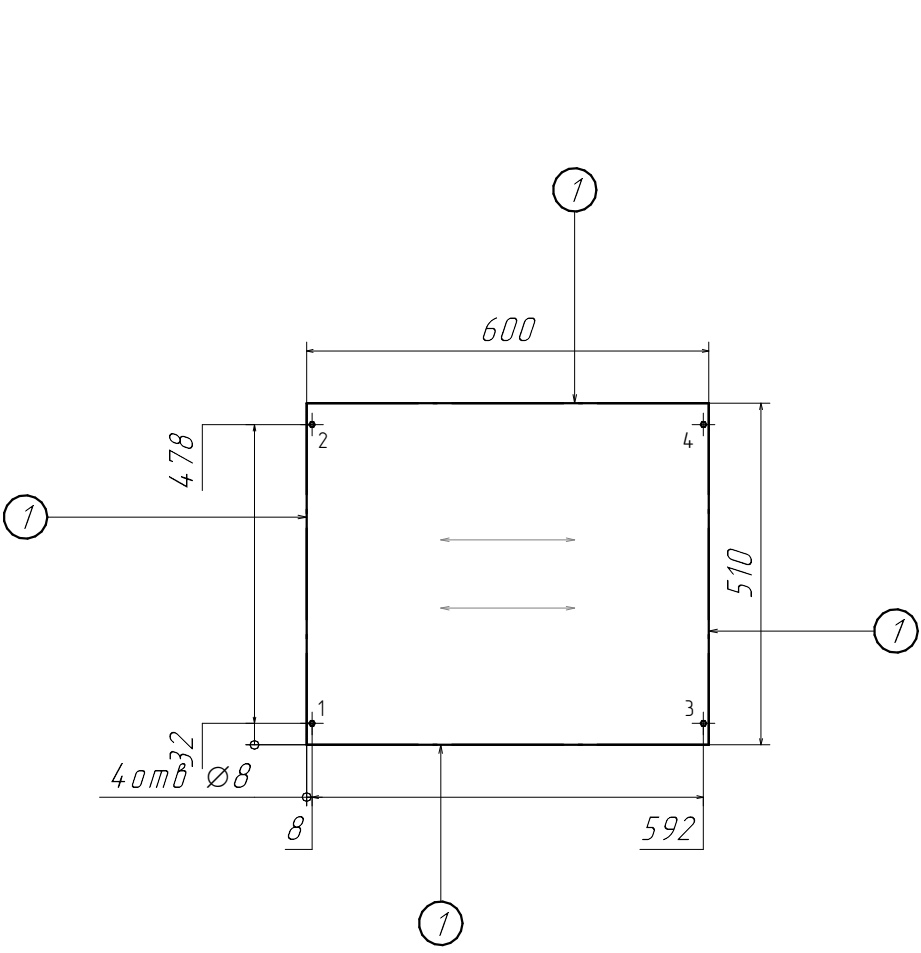




<i>№</i>	<i>Наименование облиц.</i>	<i>Обозн.</i>	<i>Толщина</i>	<i>Подрез</i>	<i>Отрез</i>	<i>Припуск</i>
<i>1</i>	<i>Кромка ТЕХНИЧЕСКАЯ 0,4x19 мм</i>	<i>0,4 мм</i>	<i>0,5</i>	<i>Да</i>		<i>0,5</i>

<i>№</i>	<i>D</i>	<i>H</i>	<i>X</i>	<i>Y</i>	<i>Z</i>	<i>Тип</i>
<i>4 отв Ø5x37 Евр</i>						
<i>1</i>	<i>5</i>	<i>37</i>	<i>0</i>	<i>19</i>	<i>8</i>	<i>торц.</i>
<i>2</i>	<i>5</i>	<i>37</i>	<i>0</i>	<i>51</i>	<i>8</i>	<i>торц.</i>
<i>3</i>	<i>5</i>	<i>37</i>	<i>568</i>	<i>19</i>	<i>8</i>	<i>торц.</i>
<i>4</i>	<i>5</i>	<i>37</i>	<i>568</i>	<i>51</i>	<i>8</i>	<i>торц.</i>



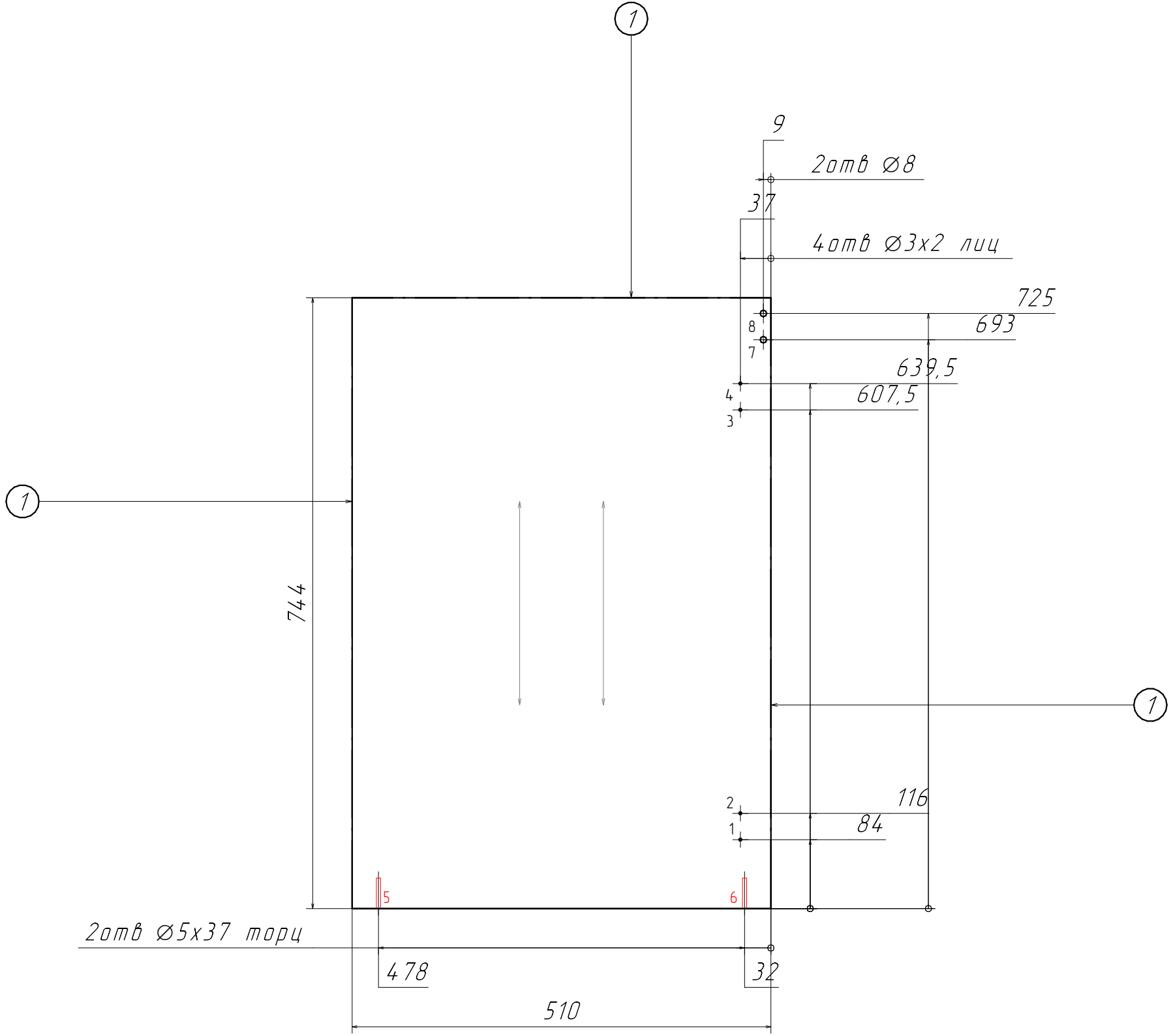


№	Наименование облщ.	Обозн.	Толщина	Лобза	Отрез	Пролук
1	Кромка ТЕХНИЧЕСКАЯ 0,4x19 мм	0,4 мм	0,5	Да		0,5

№	D	H	X	Y	Z	Тип
40тб Ø8 Евр						
1	8		8	32		СКВ.
2	8		8	478		СКВ.
3	8		592	32		СКВ.
4	8		592	478		СКВ.

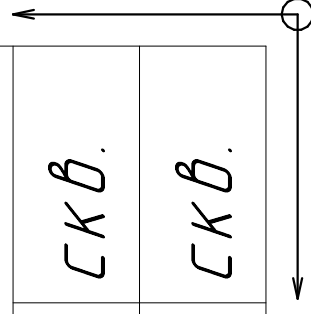
№	D	H	X	Y	Z	Тип
120тб Ø3x2 Шур						
1	3	2	549,5	81,2		ЛУЦ.
2	3	2	549,5	471,2		ЛУЦ.
3	3	2	530	47,4		ЛУЦ.
4	3	2	530	437,4		ЛУЦ.
5	3	2	510,5	81,2		ЛУЦ.
6	3	2	510,5	471,2		ЛУЦ.
7	3	2	89,5	81,2		ЛУЦ.
8	3	2	89,5	471,2		ЛУЦ.
9	3	2	70	47,4		ЛУЦ.
10	3	2	70	437,4		ЛУЦ.
11	3	2	50,5	81,2		ЛУЦ.
12	3	2	50,5	471,2		ЛУЦ.

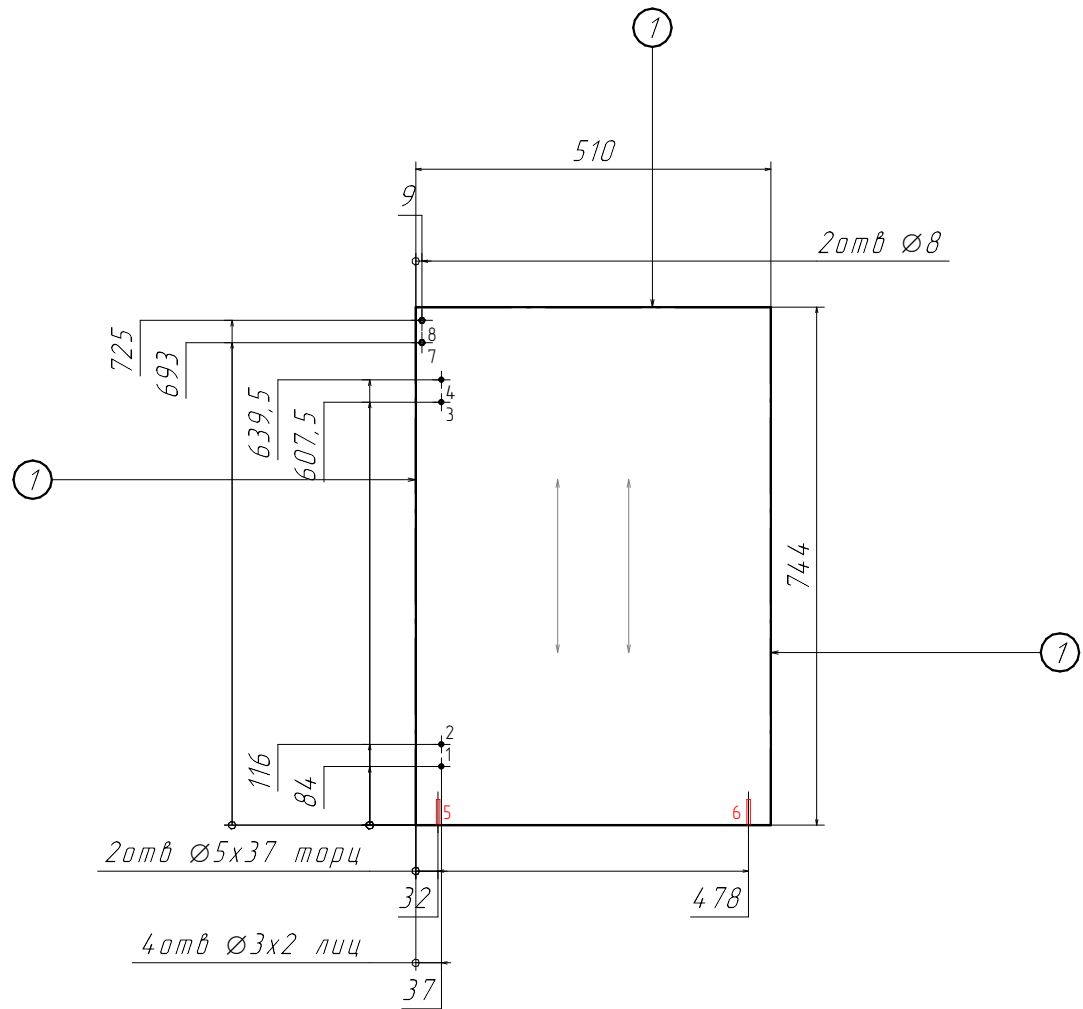
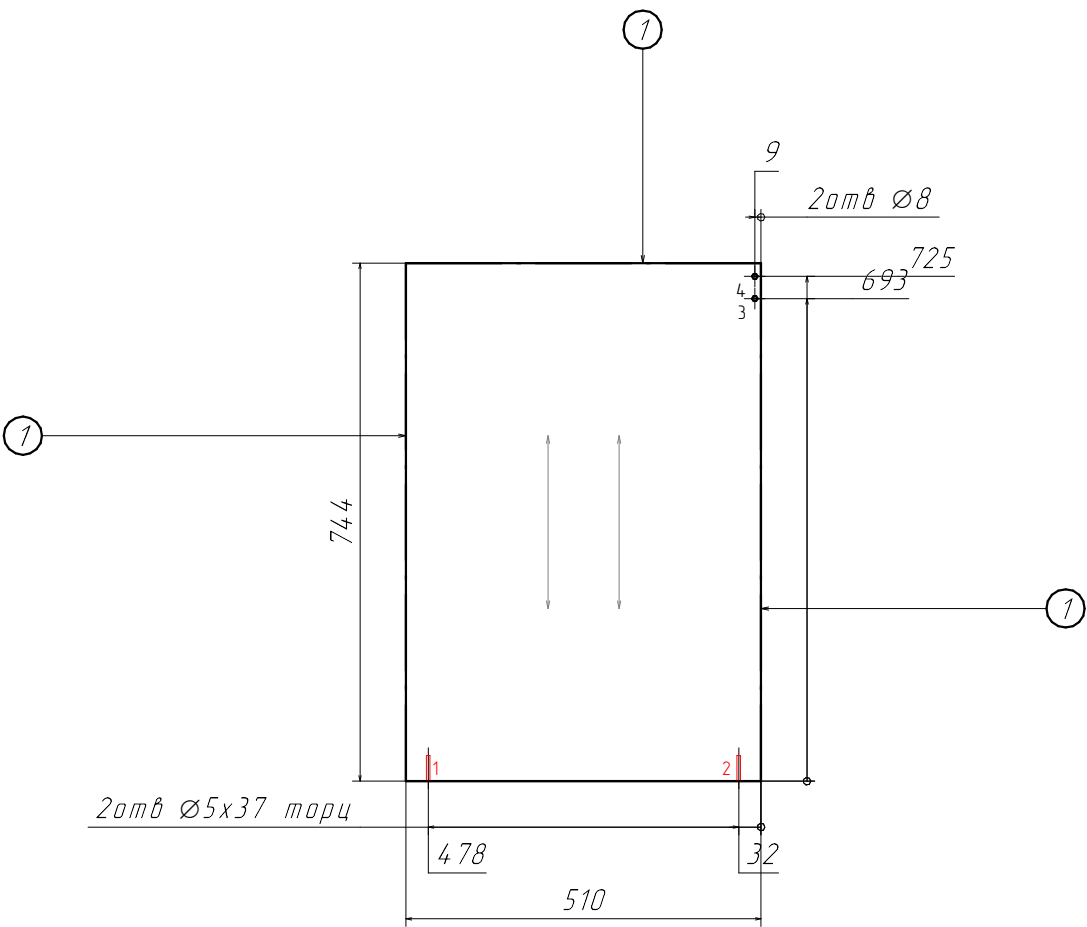
40тб Ø8 Евр						
13	8		592	32		СКВ.
14	8		592	478		СКВ.
15	8		8	32		СКВ.
16	8		8	478		СКВ.



№	Наименование облиц.	Обозн.	Толщина	Подрез	Отрез	Припуск
1	Кромка ТЕХНИЧЕСКАЯ 0,4x19 мм	0,4 мм	0,5	Да		0,5

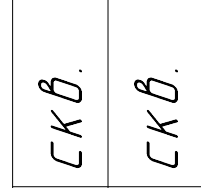
№	D	H	X	Y	Z	Тип
40тв Ø3x2 Пем						
1	3	2	37	84		лиц.
2	3	2	37	116		лиц.
3	3	2	37	607,5		лиц.
4	3	2	37	639,5		лиц.
20тв Ø5x37 Евр						
5	5	37	478	0	8	торц.
6	5	37	32	0	8	торц.
20тв Ø8 Евр						
7	8		9	693		скв.
8	8		9	725		скв.



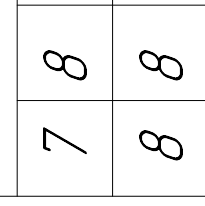


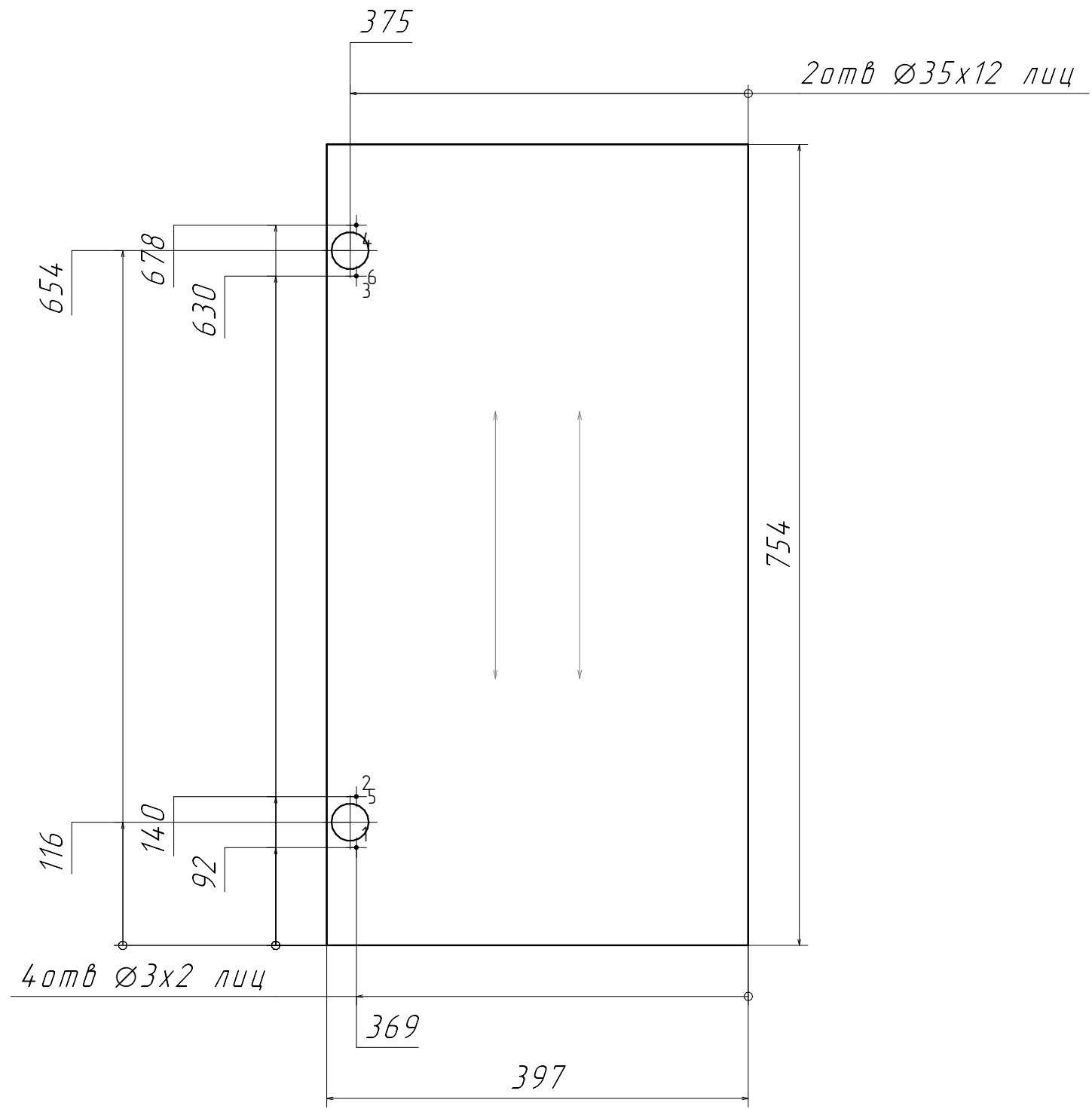
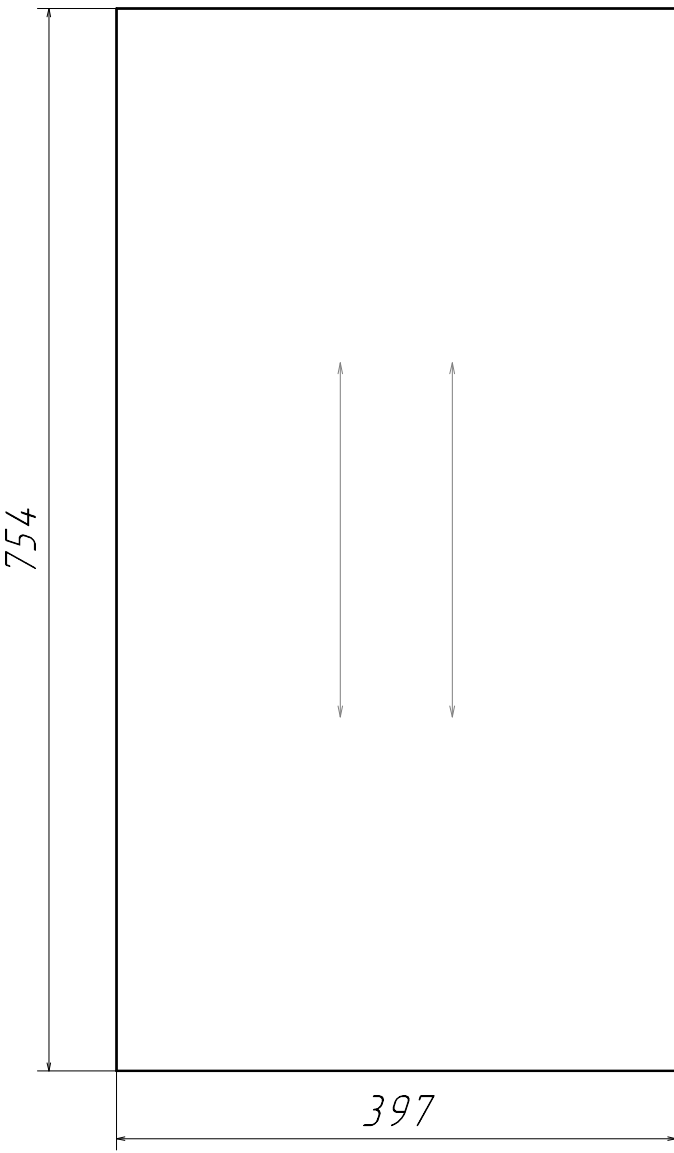
№	Наименование облиц.	Обозн.	Толщина	Полез	Отрез	Пролуск
1	Кромка ТЕХНИЧЕСКАЯ 0,4x19 мм	0,4 мм	0,5	Да		0,5

№	D	H	X	Y	Z	Тип
20тб Ø5x37 Евр						
1	5	37	478	0	8	торц.
2	5	37	32	0	8	торц.
20тб Ø8 Евр						
3	8		9	693		скв.
4	8		9	725		скв.

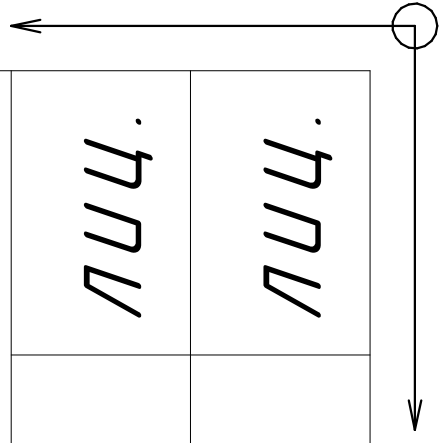


№	D	H	X	Y	Z	Тип
40тб Ø3x2 Пем						
1	3	2	37	84		лиц.
2	3	2	37	116		лиц.
3	3	2	37	607,5		лиц.
4	3	2	37	639,5		лиц.
20тб Ø5x37 Евр						
5	5	37	32	0	8	торц.
6	5	37	478	0	8	торц.
20тб Ø8 Евр						
7	8		9	693		скв.
8	8		9	725		скв.



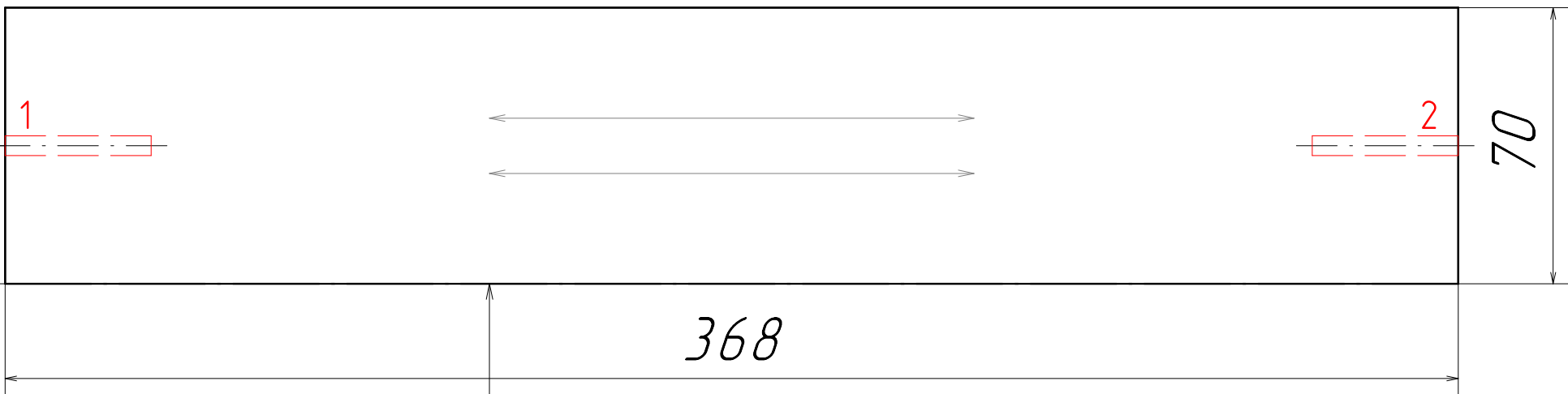


№	D	H	X	Y	Z	Туп
40mб Ø3x2 Pem						
1	3	2	369	92		лущ.
2	3	2	369	140		лущ.
3	3	2	369	630		лущ.
4	3	2	369	678		лущ.
20mб Ø35x12 Pem						
5	35	12	375	116		лущ.
6	35	12	375	654		лущ.



20мб Ø5x37 морч

35



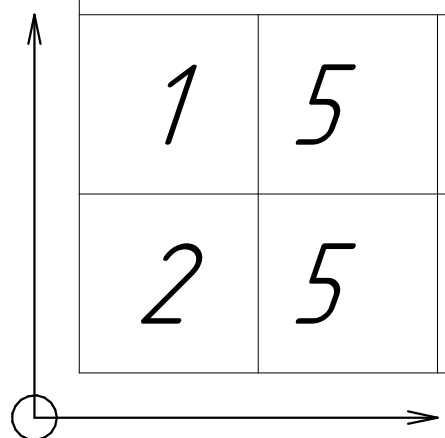
70

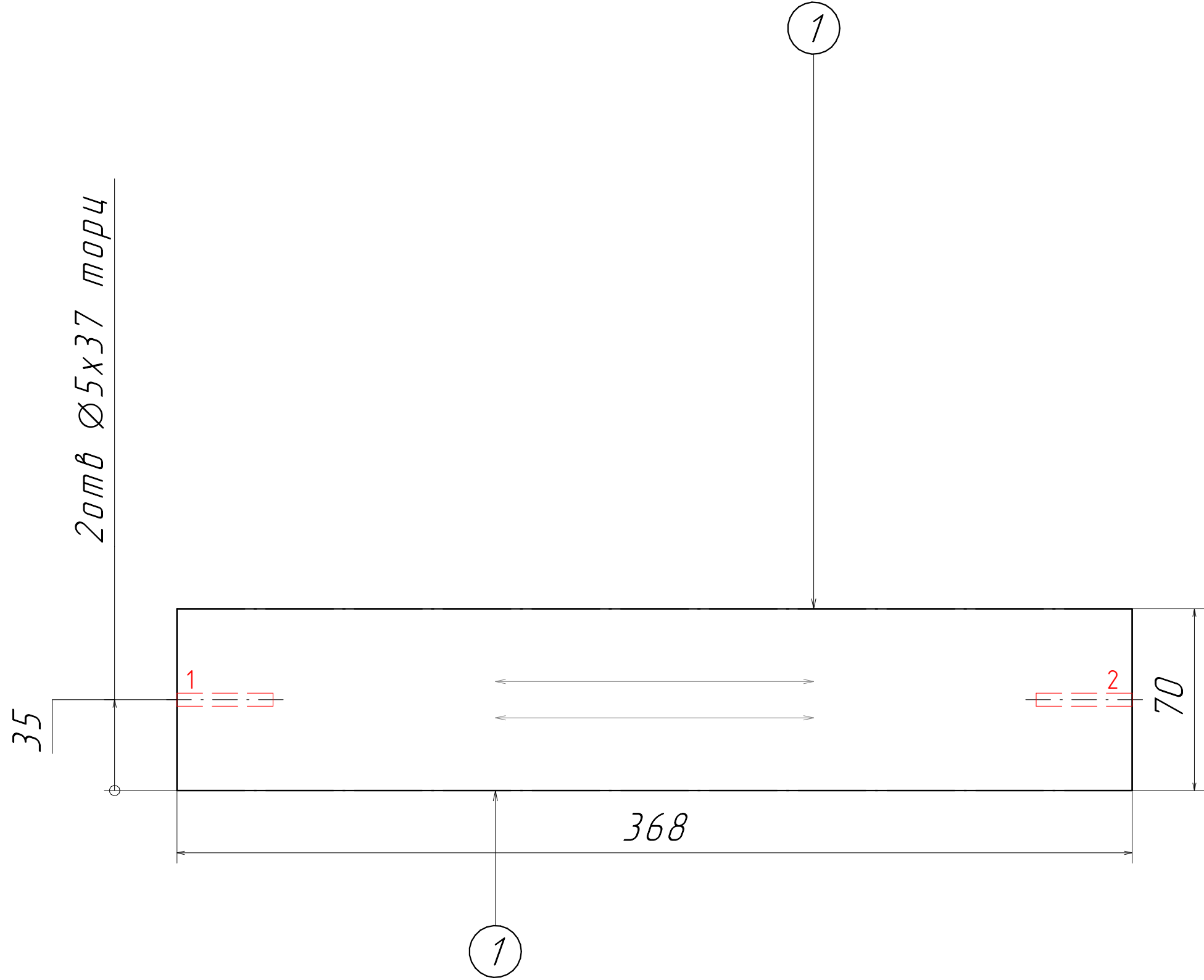
368

1

<i>№</i>	<i>Наименование облиц.</i>	<i>Обозн.</i>	<i>Толщина</i>	<i>Подрез</i>	<i>Отрез</i>	<i>Припуск</i>
<i>1</i>	<i>Кромка ТЕХНИЧЕСКАЯ 0,4x19 мм</i>	<i>0,4 мм</i>	<i>0,5</i>	<i>Да</i>		<i>0,5</i>

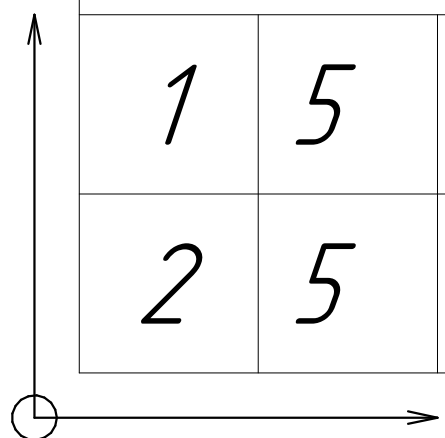
<i>№</i>	<i>D</i>	<i>H</i>	<i>X</i>	<i>Y</i>	<i>Z</i>	<i>Тип</i>
<i>20тв Ø5x37 Евр</i>						
<i>1</i>	<i>5</i>	<i>37</i>	<i>0</i>	<i>35</i>	<i>8</i>	<i>торц.</i>
<i>2</i>	<i>5</i>	<i>37</i>	<i>368</i>	<i>35</i>	<i>8</i>	<i>торц.</i>

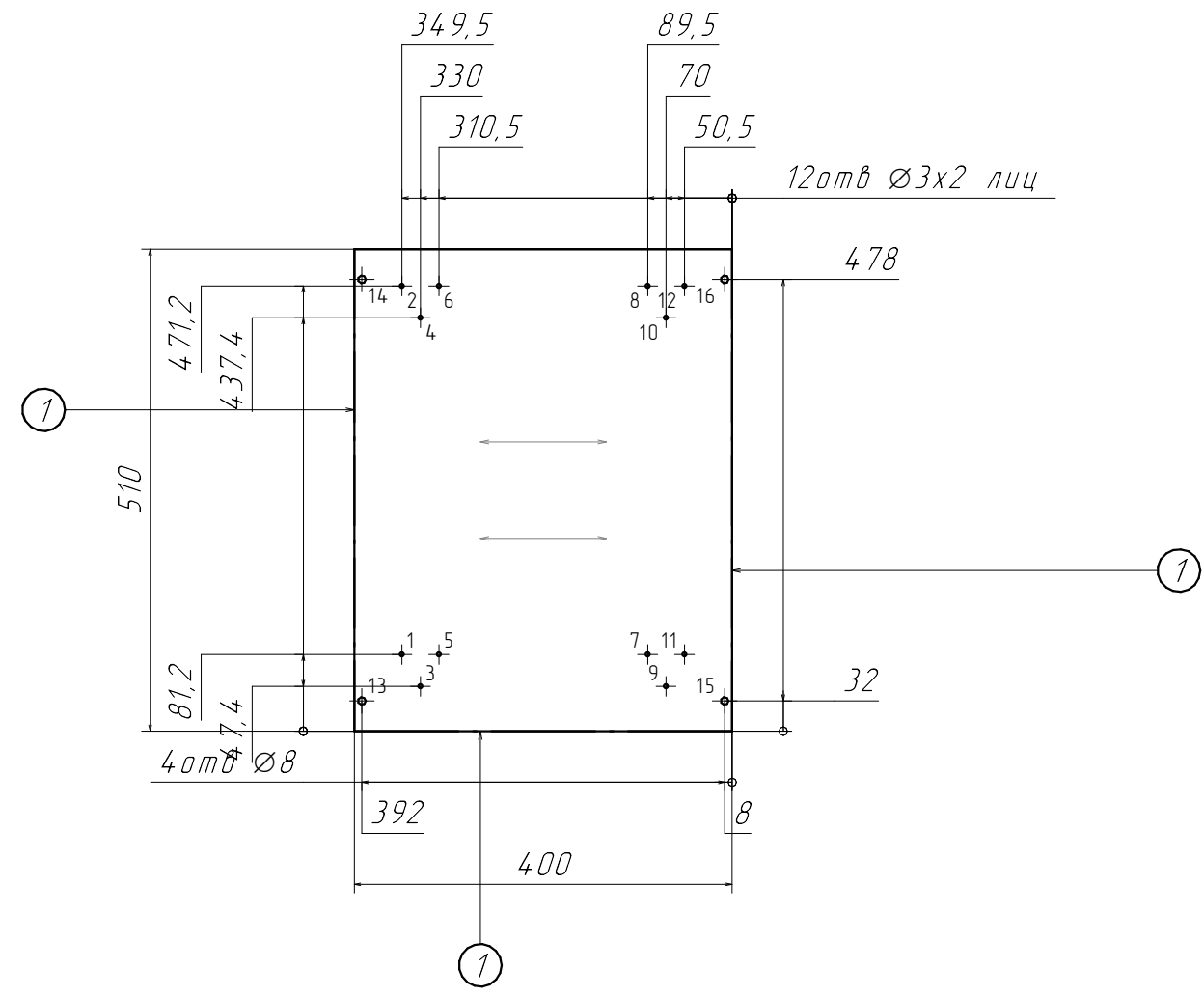
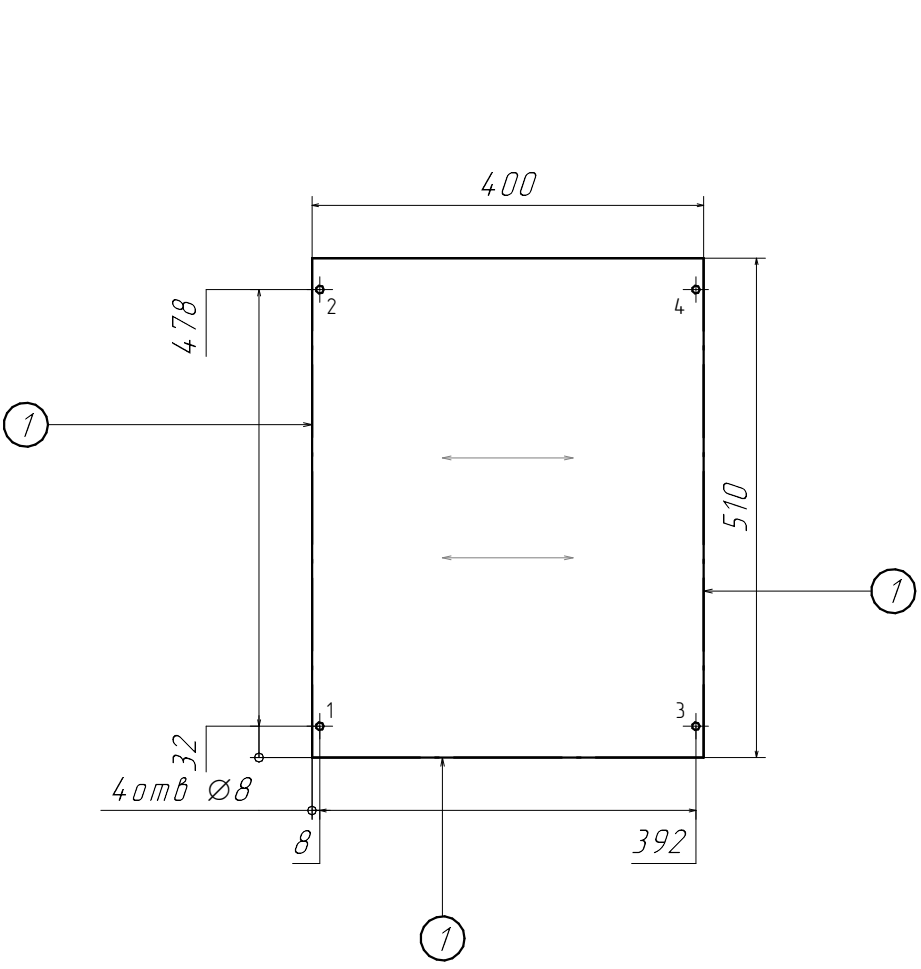




<i>№</i>	<i>Наименование облиц.</i>	<i>Обозн.</i>	<i>Толщина</i>	<i>Подрез</i>	<i>Отрез</i>	<i>Припуск</i>
<i>1</i>	<i>Кромка ТЕХНИЧЕСКАЯ 0,4x19 мм</i>	<i>0,4 мм</i>	<i>0,5</i>	<i>Да</i>		<i>0,5</i>

<i>№</i>	<i>D</i>	<i>H</i>	<i>X</i>	<i>Y</i>	<i>Z</i>	<i>Тип</i>
<i>20тв Ø5x37 Евр</i>						
<i>1</i>	<i>5</i>	<i>37</i>	<i>0</i>	<i>35</i>	<i>8</i>	<i>торц.</i>
<i>2</i>	<i>5</i>	<i>37</i>	<i>368</i>	<i>35</i>	<i>8</i>	<i>торц.</i>





12шт Ø3x2 лиц

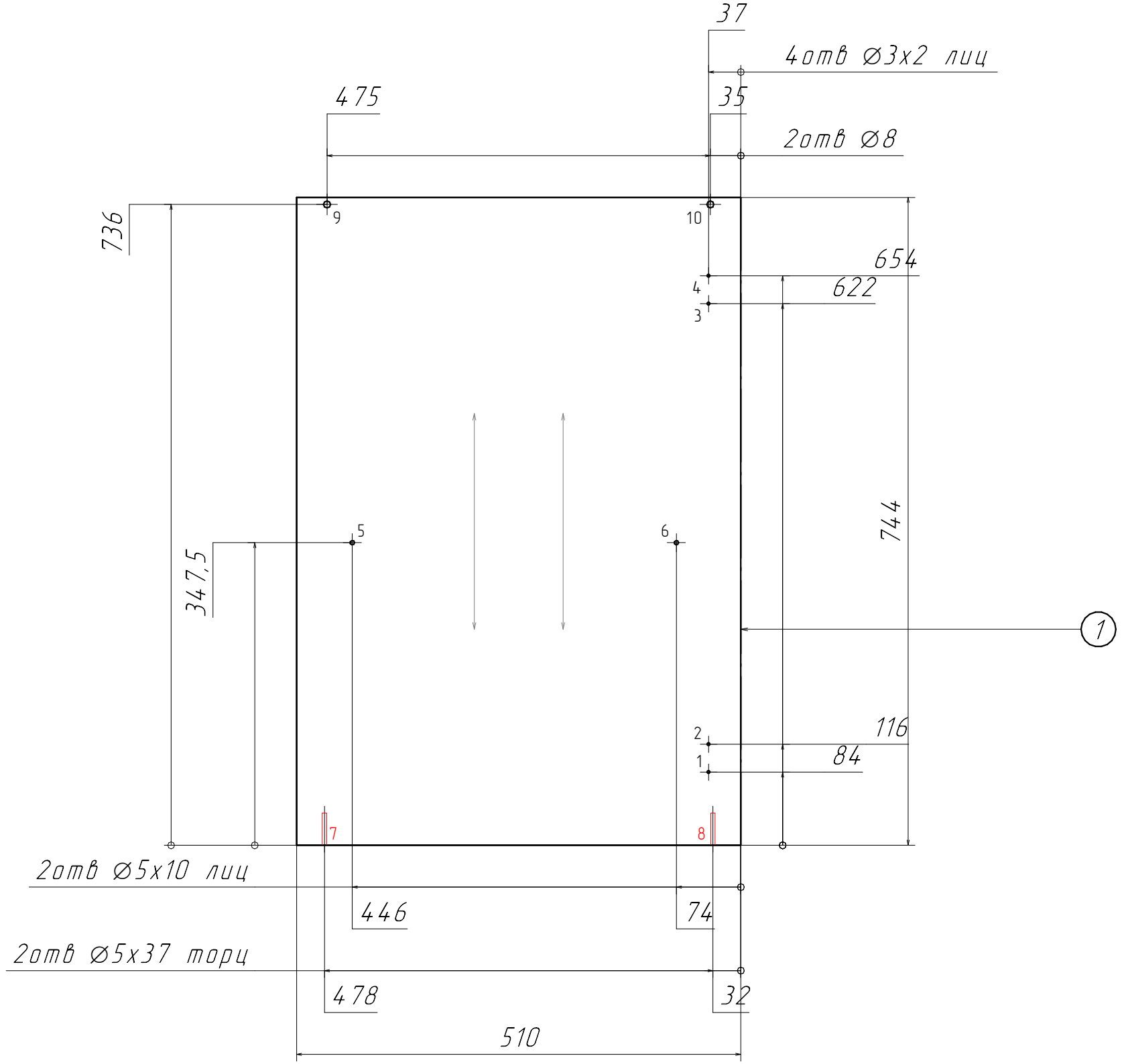
32

№	Наименование облщц.	Обозн.	Толщина	Лобоз	Отрез	Пролуск
1	Кромка ТЕХНИЧЕСКАЯ 0,4x19 мм	0,4 мм	0,5	Да		0,5

№	D	H	X	Y	Z	Тип
40тб Ø8 Евр						
1	8		8	32		СКВ.
2	8		8	478		СКВ.
3	8		392	32		СКВ.
4	8		392	478		СКВ.

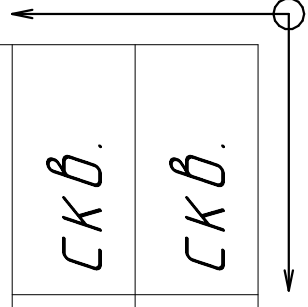
№	D	H	X	Y	Z	Тип
120тб Ø3x2 Шур						
1	3	2	349,5	81,2		ЛУЦ.
2	3	2	349,5	471,2		ЛУЦ.
3	3	2	330	47,4		ЛУЦ.
4	3	2	330	437,4		ЛУЦ.
5	3	2	310,5	81,2		ЛУЦ.
6	3	2	310,5	471,2		ЛУЦ.
7	3	2	89,5	81,2		ЛУЦ.
8	3	2	89,5	471,2		ЛУЦ.
9	3	2	70	47,4		ЛУЦ.
10	3	2	70	437,4		ЛУЦ.
11	3	2	50,5	81,2		ЛУЦ.
12	3	2	50,5	471,2		ЛУЦ.

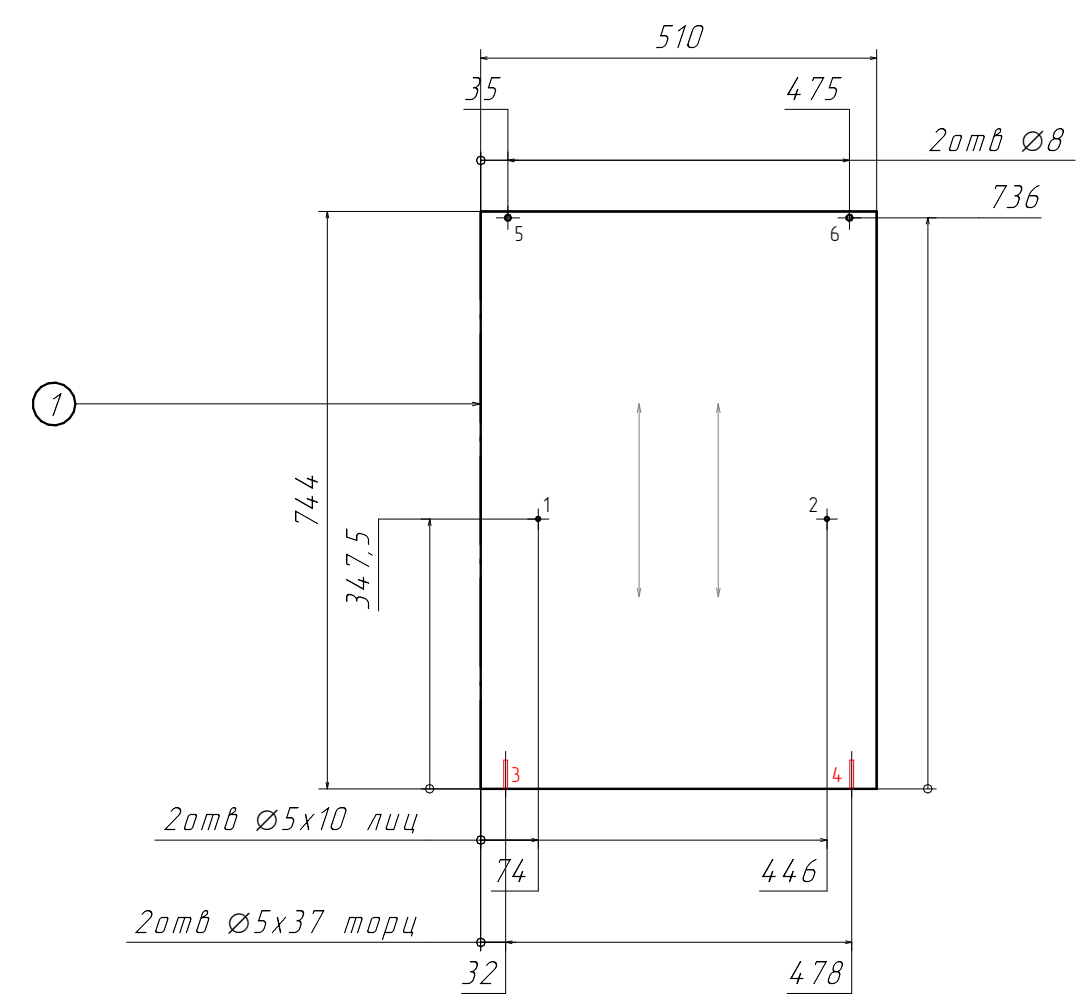
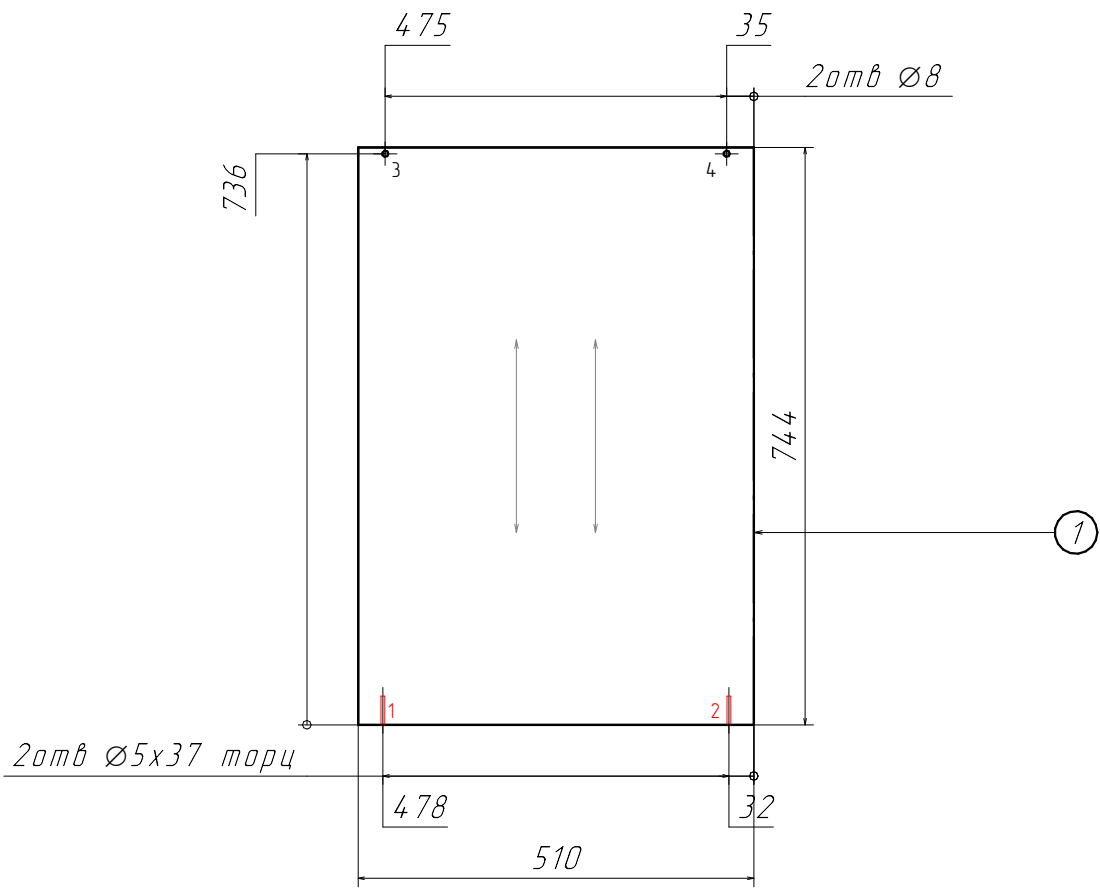
40тб Ø8 Евр						
13	8		392	32		СКВ.
14	8		392	478		СКВ.
15	8		8	32		СКВ.
16	8		8	478		СКВ.



№	Наименование облиц.	Обозн.	Толщина	Подрез	Отрез	Пролук
1	Кромка ТЕХНИЧЕСКАЯ 0,4x19 мм	0,4 мм	0,5	Да		0,5

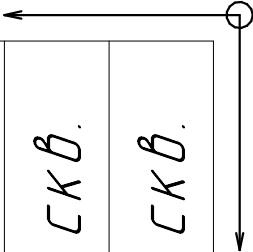
№	D	H	X	Y	Z	Тип
40тв Ø3x2 Пем						
1	3	2	37	84		лиц.
2	3	2	37	116		лиц.
3	3	2	37	622		лиц.
4	3	2	37	654		лиц.
20тв Ø5x10 Пол						
5	5	10	446	347,5		лиц.
6	5	10	74	347,5		лиц.
20тв Ø5x37 Евр						
7	5	37	478	0	8	торц.
8	5	37	32	0	8	торц.
20тв Ø8 Евр						
9	8		475	736		скв.
10	8		35	736		скв.



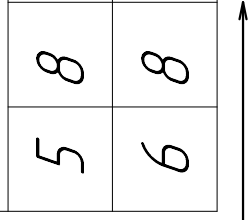


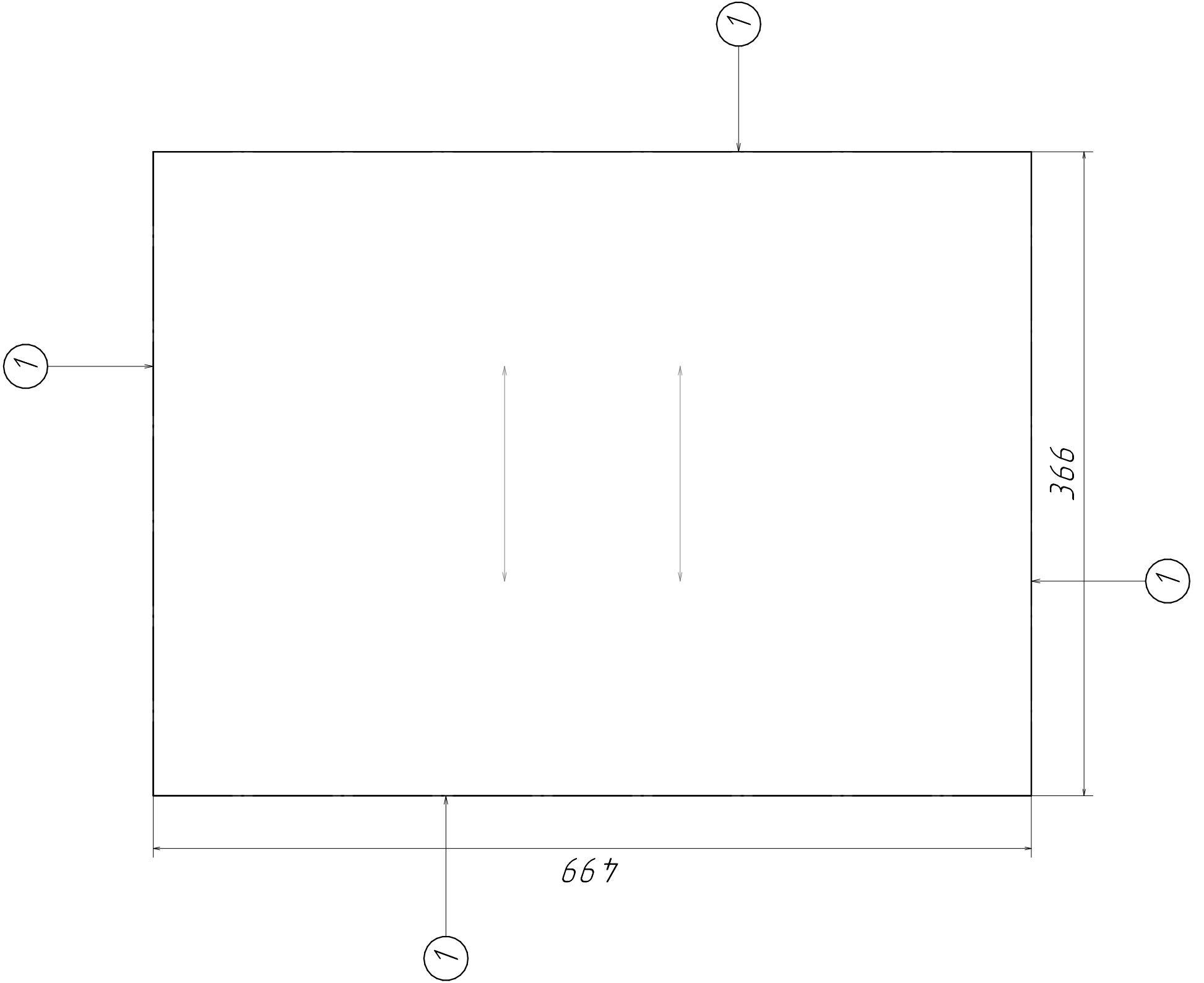
№	Наименование облиц.	Обозн.	Толщина	Порез	Отрез	Пролук
1	Кромка ТЕХНИЧЕСКАЯ 0,4x19 мм	0,4 мм	0,5	Да		0,5

№	D	H	X	Y	Z	Тип
20тв Ø5x37 Евр						
1	5	37	478	0	8	торц.
2	5	37	32	0	8	торц.
20тв Ø8 Евр						
3	8		475	736		скв.
4	8		35	736		скв.



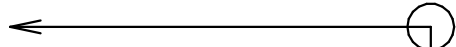
№	D	H	X	Y	Z	Тип
20тв Ø5x10 Пол						
1	5	10	74	347,5		лиц.
2	5	10	446	347,5		лиц.
20тв Ø5x37 Евр						
3	5	37	32	0	8	торц.
4	5	37	478	0	8	торц.
20тв Ø8 Евр						
5	8		35	736		скв.
6	8		475	736		скв.

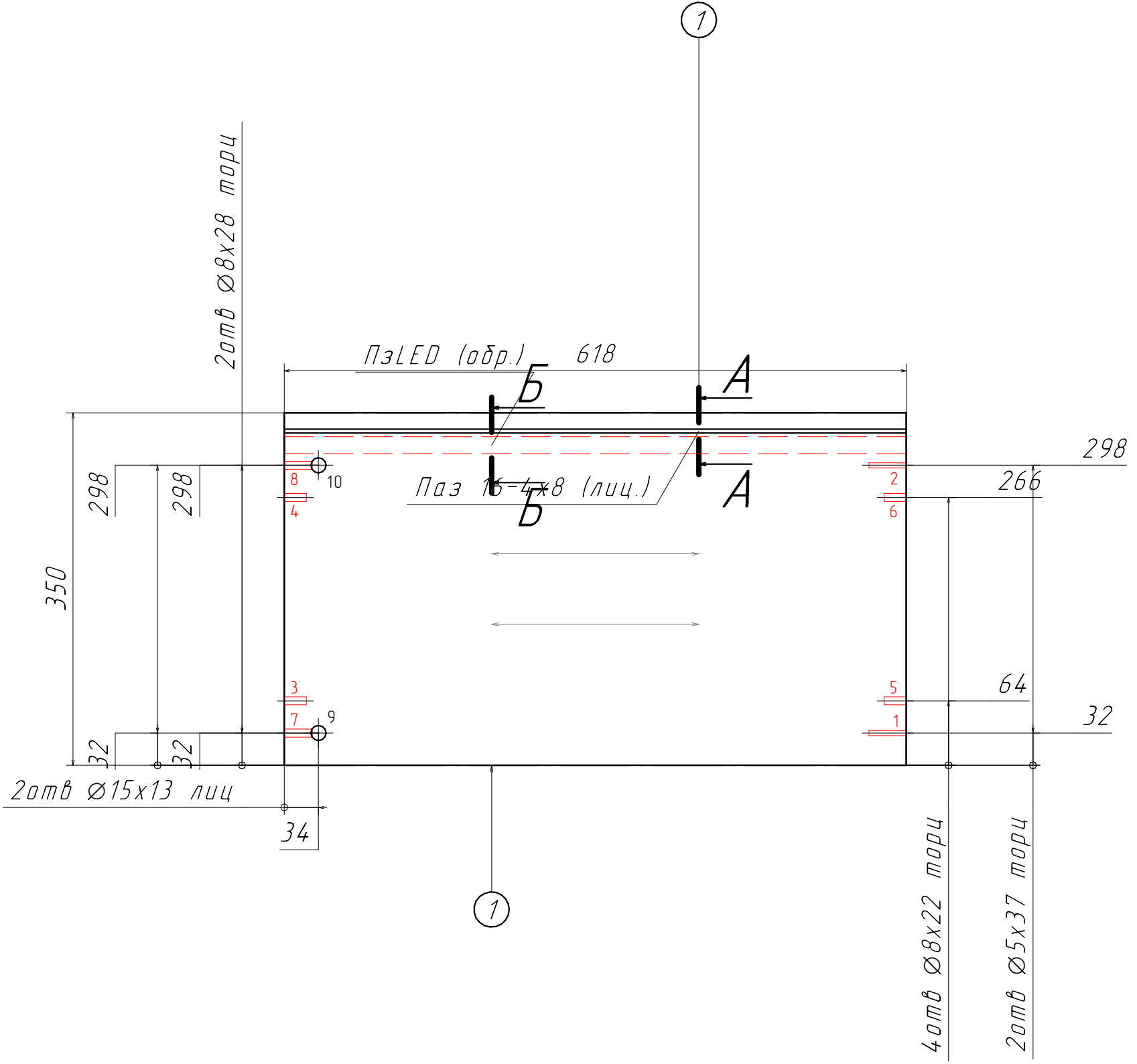




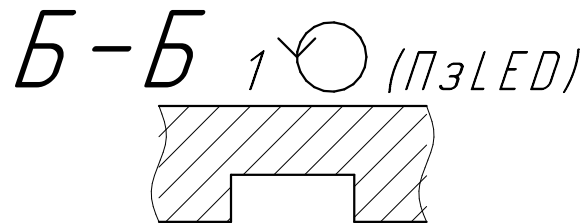
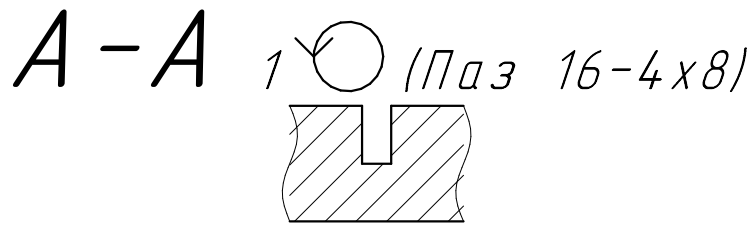
<i>№</i>	<i>Наименование облиц.</i>	<i>Обозн.</i>	<i>Толщина</i>	<i>Подрез</i>	<i>Отрез</i>	<i>Припуск</i>
<i>1</i>	<i>Кромка ТЕХНИЧЕСКАЯ 0,4x19 мм</i>	<i>0,4 мм</i>	<i>0,5</i>	<i>Да</i>		<i>0,5</i>

№	D	H	X	Y	Z	Тип
40mm Ø3x2 Пем						
1	3	2	28	76		ПУЦ.
2	3	2	28	124		ПУЦ.
3	3	2	28	595		ПУЦ.
4	3	2	28	643		ПУЦ.
20mm Ø35x12 Пем						
5	35	12	22	100		ПУЦ.
6	35	12	22	619		ПУЦ.

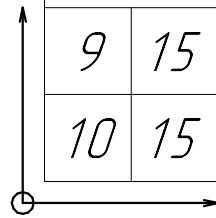


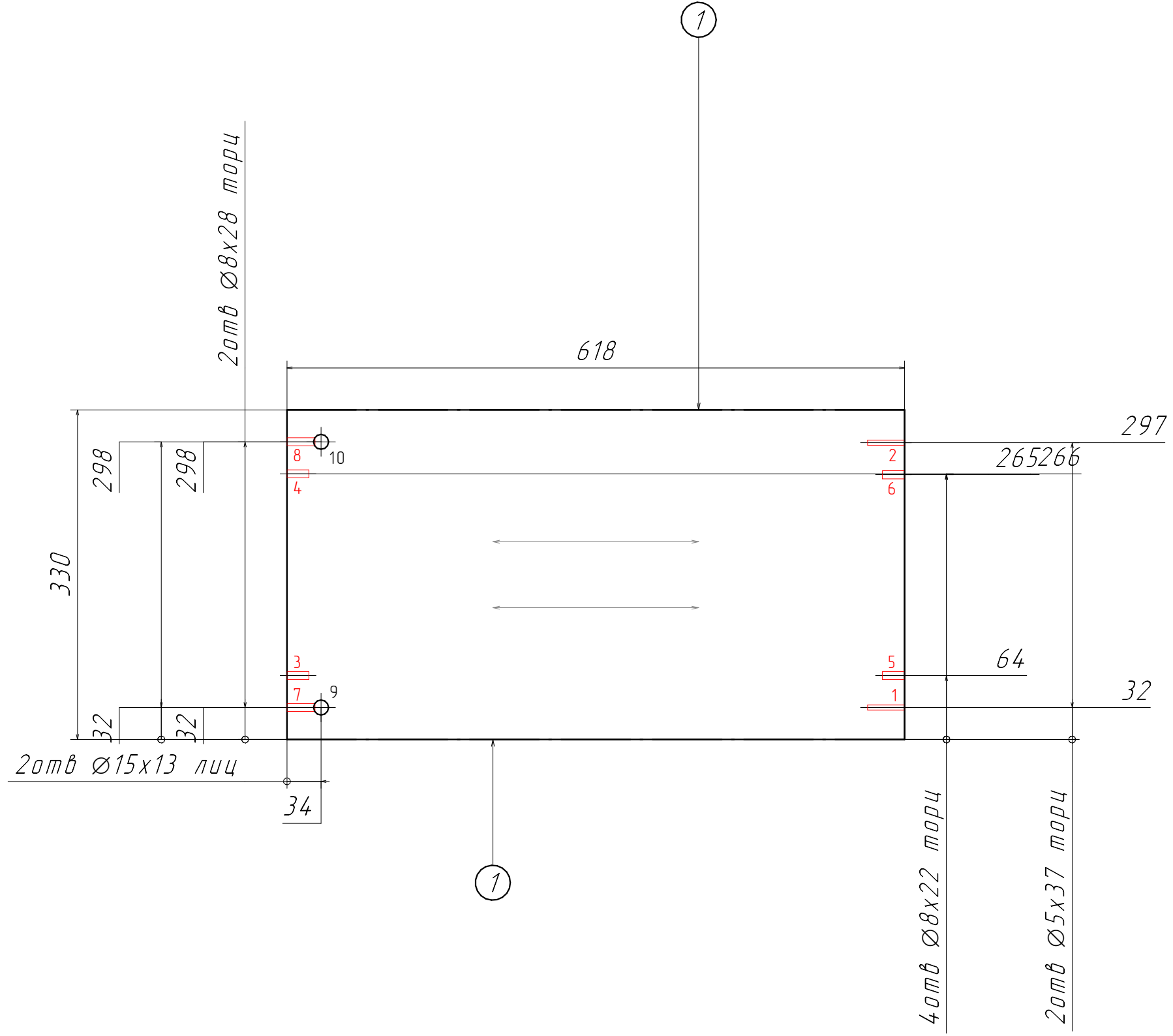


№	Наименование облиц.	Обозн.	Толщина	Подрез	Отрез	Припуск
1	Кромка ТЕХНИЧЕСКАЯ 0,4x19 мм	0,4 мм	0,5	Да		0,5



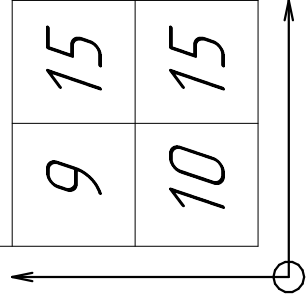
№	D	H	X	Y	Z	Тип
2 отв Ø5x37 Евр						
1	5	37	618	32	8	торц.
2	5	37	618	298	8	торц.
4 отв Ø8x22 Шка						
3	8	22	0	64	8	торц.
4	8	22	0	266	8	торц.
5	8	22	618	64	8	торц.
6	8	22	618	266	8	торц.
2 отв Ø8x28 Стя						
7	8	28	0	32	8	торц.
8	8	28	0	298	8	торц.
2 отв Ø15x13 Стя						
9	15	13	34	32		лиц.
10	15	13	34	298		лиц.





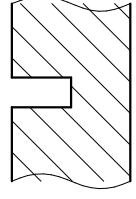
№	Наименование облиц.	Обозн.	Толщина	Подрез	Отрез	Пролук
1	Кромка ТЕХНИЧЕСКАЯ 0,4x19 мм	0,4 мм	0,5	Да		0,5

№	D	H	X	Y	Z	Тип
20тв Ø5x37 Евр						
1	5	37	618	32	8	торц.
2	5	37	618	297	8	торц.
40тв Ø8x22 Шка						
3	8	22	0	64	8	торц.
4	8	22	0	266	8	торц.
5	8	22	618	64	8	торц.
6	8	22	618	265	8	торц.
20тв Ø8x28 Стя						
7	8	28	0	32	8	торц.
8	8	28	0	298	8	торц.
20тв Ø15x13 Стя						
9	15	13	34	32		лиц.
10	15	13	34	298		лиц.

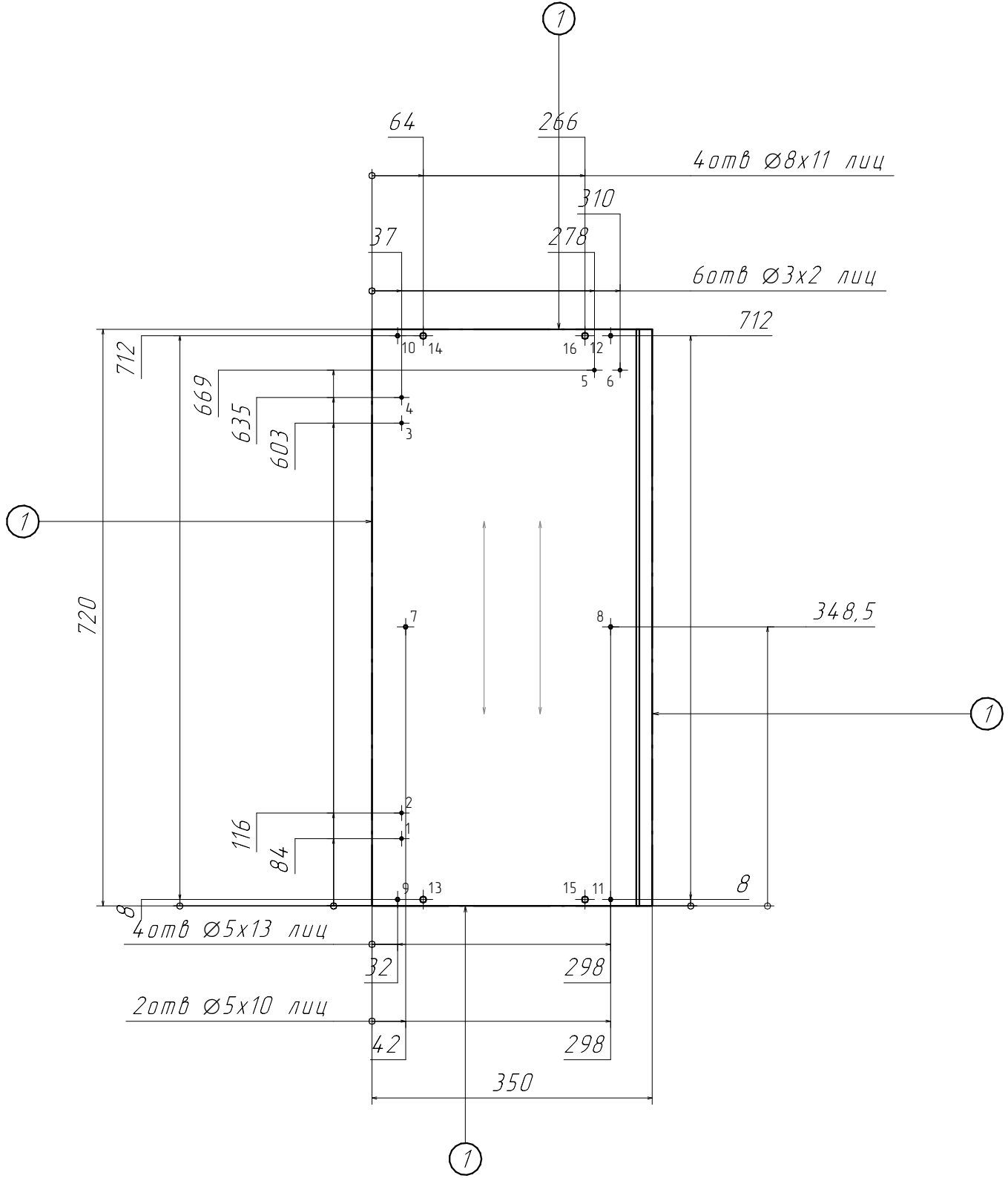
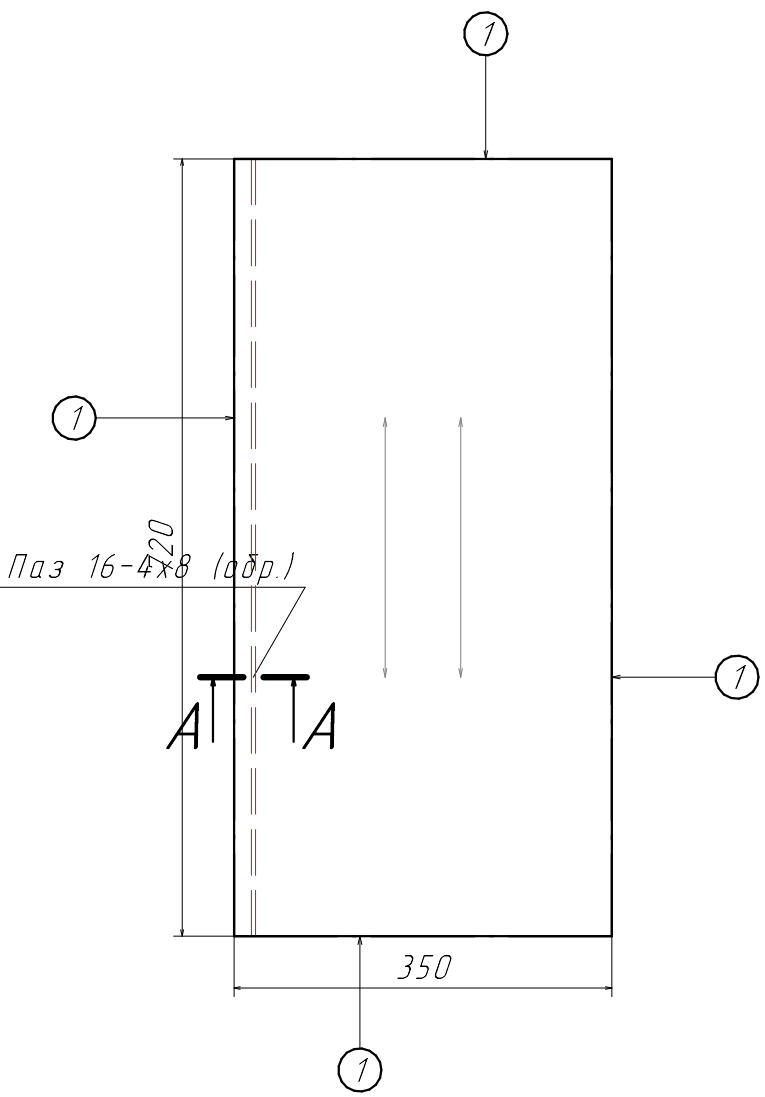


№	Наименование облиц.	Обозн.	Толщина	Порез	Отрез	Пролук
1	Кромка ТЕХНИЧЕСКАЯ 0,4x19 мм	0,4 мм	0,5	Да		0,5

A-A 1 (Паз 16-4x8)

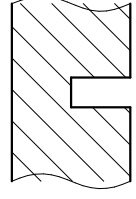


№	D	H	X	Y	Z	Тип
40тв Ø3x2 Пет						
1	3	2	37	84		лиц.
2	3	2	37	116		лиц.
3	3	2	37	603		лиц.
4	3	2	37	635		лиц.
20тв Ø3x2 Шур						
5	3	2	310	669		лиц.
6	3	2	278	669		лиц.
20тв Ø5x10 Пол						
7	5	10	298	348,5		лиц.
8	5	10	42	348,5		лиц.
40тв Ø8x11 Шка						
9	8	11	266	8		лиц.
10	8	11	265	712		лиц.
11	8	11	64	8		лиц.
12	8	11	64	712		лиц.
40тв Ø8 Евр						
13	8		298	8		скв.
14	8		297	712		скв.
15	8		32	8		скв.
16	8		32	712		скв.

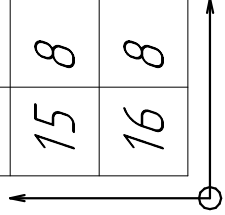


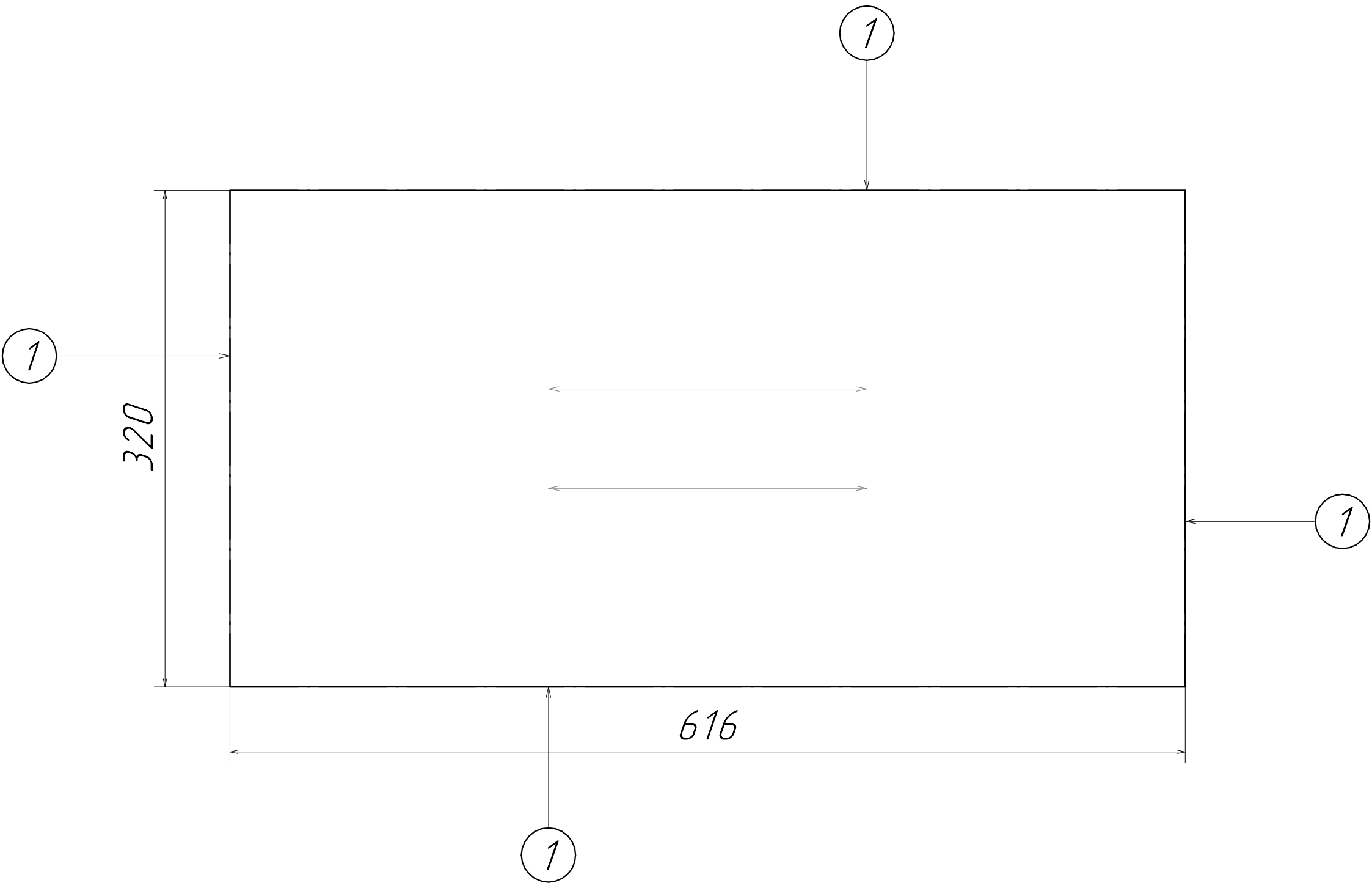
№	Наименование облиц.	Обозн.	Толщина	Подрез	Отрез	Проиллук
1	Кромка ТЕХНИЧЕСКАЯ 0,4x19 мм	0,4 мм	0,5	Да		0,5

A-A 1 (Паз 16-4x8)

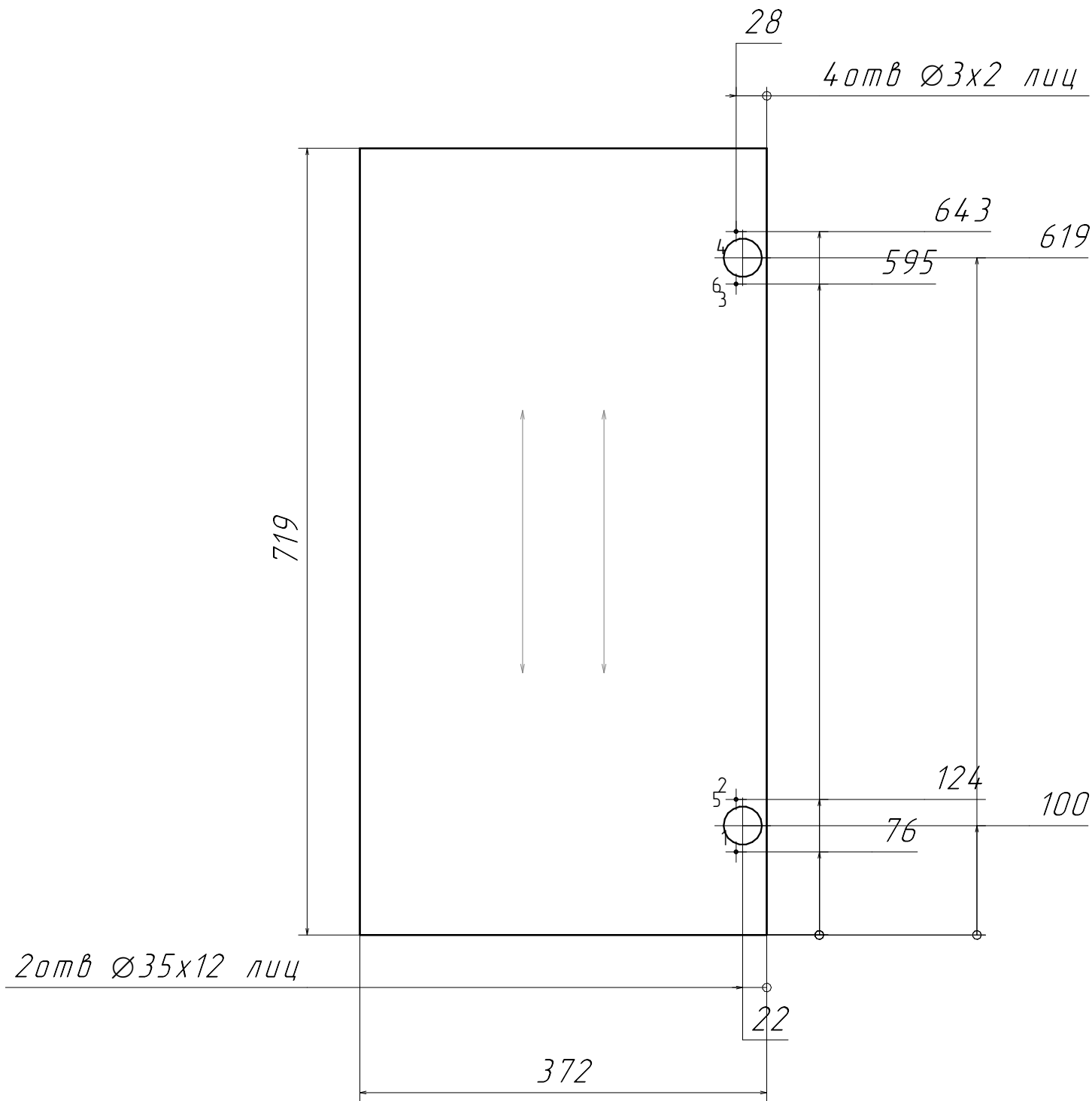
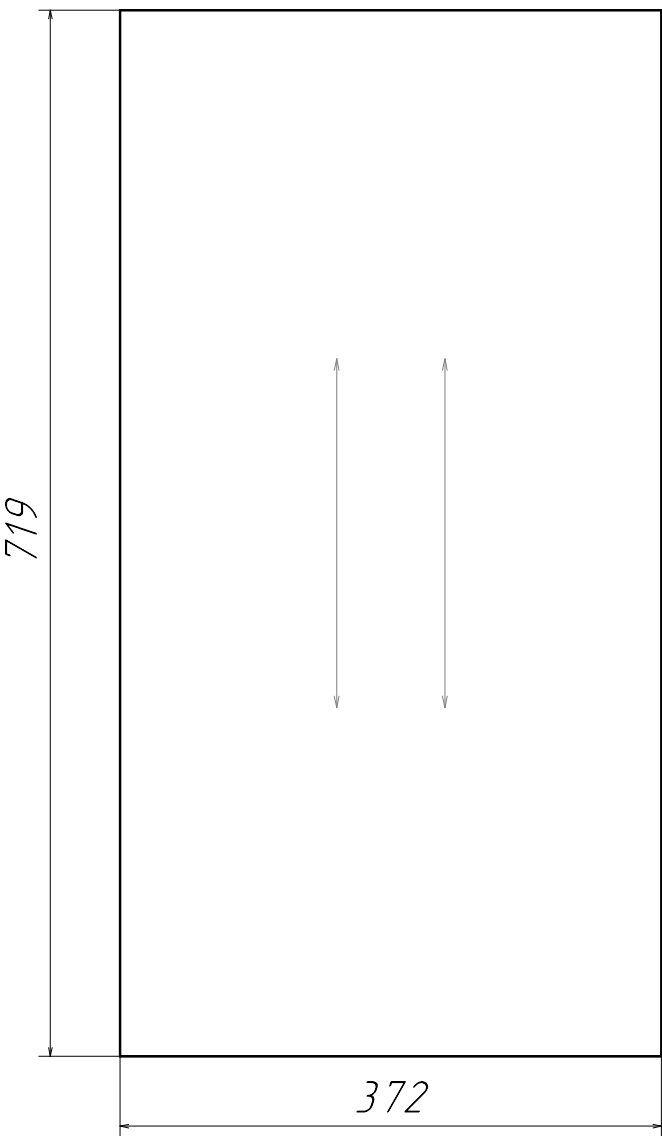


№	D	H	X	Y	Z	Тип
40тв Ø3x2 Пем						
1	3	2	37	84		лиц.
2	3	2	37	116		лиц.
3	3	2	37	603		лиц.
4	3	2	37	635		лиц.
20тв Ø3x2 Шур						
5	3	2	278	669		лиц.
6	3	2	310	669		лиц.
20тв Ø5x10 Пол						
7	5	10	42	348,5		лиц.
8	5	10	298	348,5		лиц.
40тв Ø5x13 Стя						
9	5	13	32	8		лиц.
10	5	13	32	712		лиц.
11	5	13	298	8		лиц.
12	5	13	298	712		лиц.
40тв Ø8x11 Шка						
13	8	11	64	8		лиц.
14	8	11	64	712		лиц.
15	8	11	266	8		лиц.
16	8	11	266	712		лиц.

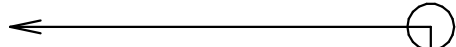


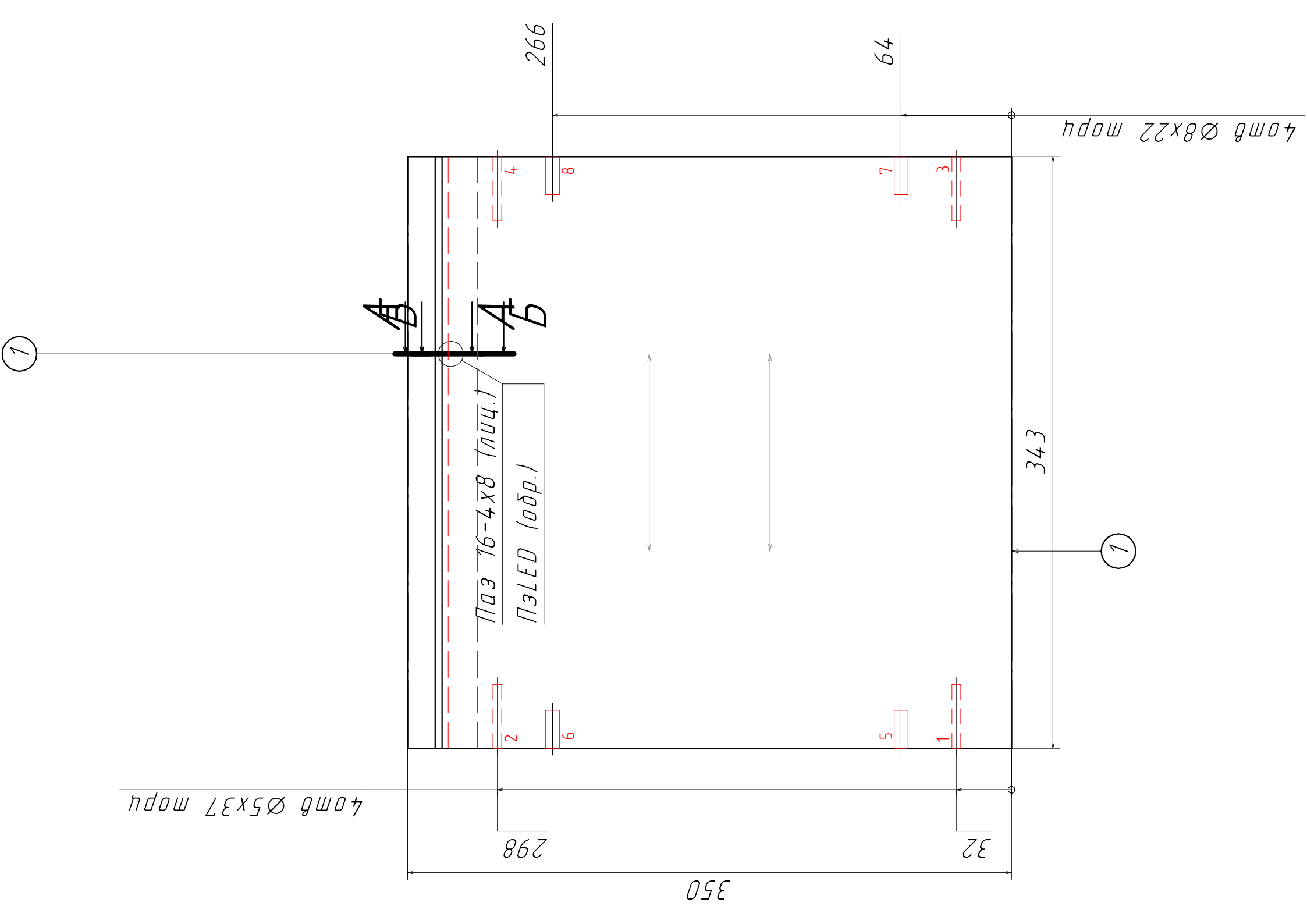


<i>№</i>	<i>Наименование облиц.</i>	<i>Обозн.</i>	<i>Толщина</i>	<i>Подрез</i>	<i>Отрез</i>	<i>Припуск</i>
<i>1</i>	<i>Кромка ТЕХНИЧЕСКАЯ 0,4x19 мм</i>	<i>0,4 мм</i>	<i>0,5</i>	<i>Да</i>		<i>0,5</i>

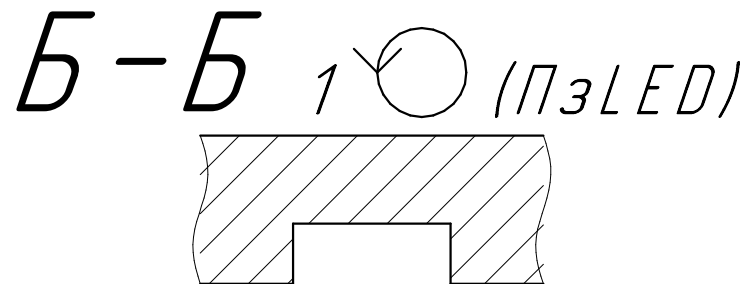
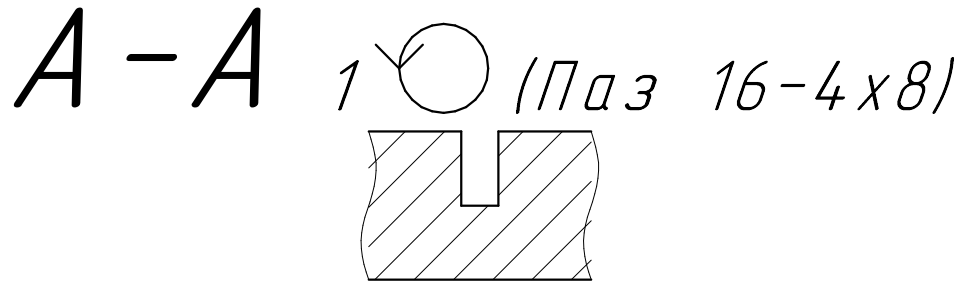


№	D	H	X	Y	Z	Туп
40mm Ø3x2 Пем						
1	3	2	28	76		лущ.
2	3	2	28	124		лущ.
3	3	2	28	595		лущ.
4	3	2	28	643		лущ.
20mm Ø35x12 Пем						
5	35	12	22	100		лущ.
6	35	12	22	619		лущ.

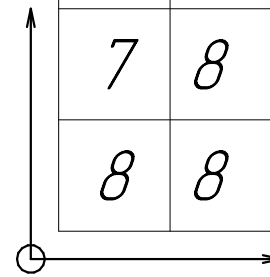


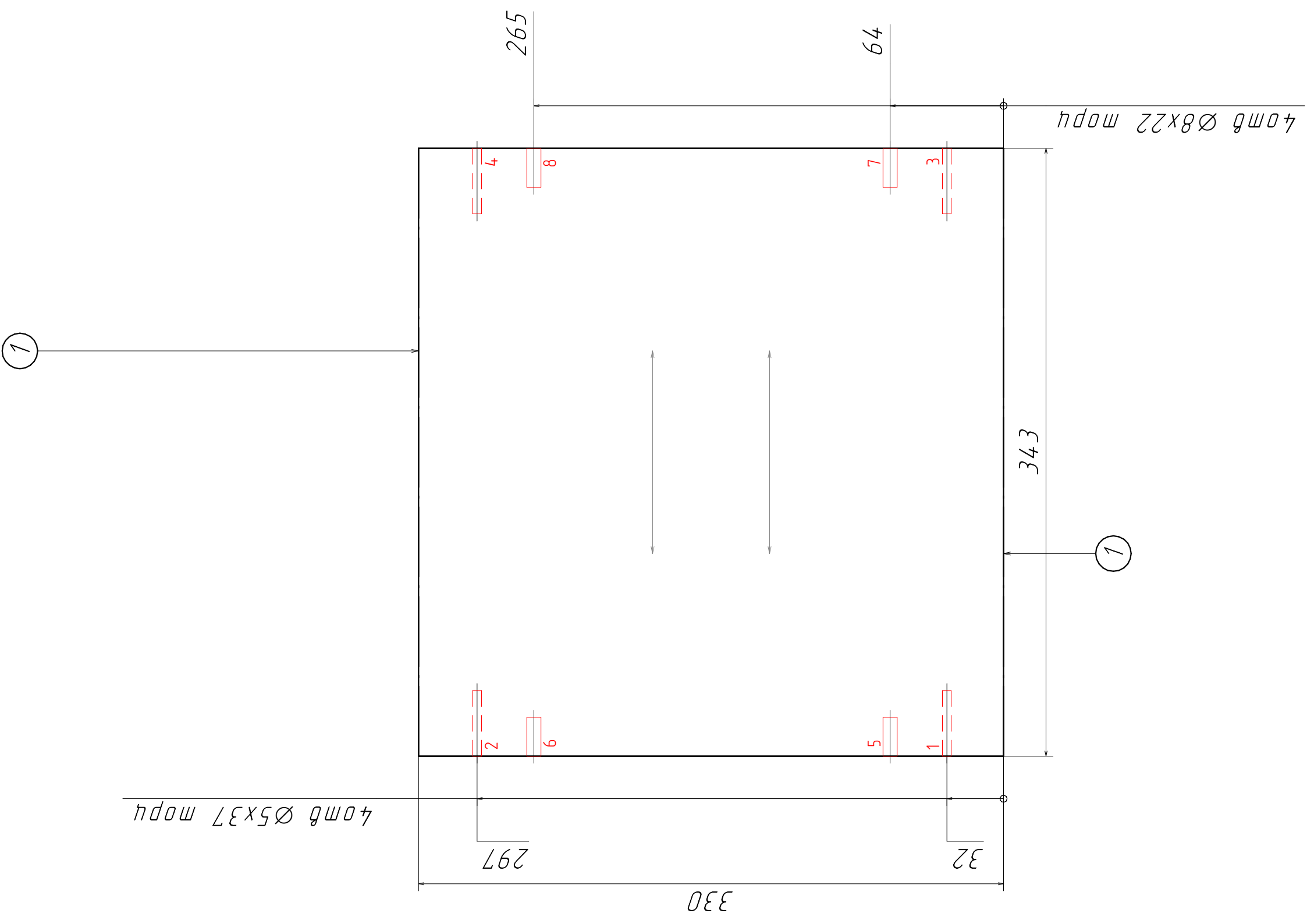


№	Наименование облиц.	Обозн.	Толщина	Подрез	Отрез	Припуск
1	Кромка ТЕХНИЧЕСКАЯ 0,4x19 мм	0,4 мм	0,5	Да		0,5



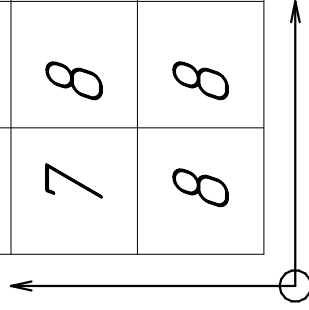
№	D	H	X	Y	Z	Тип
<i>4 отв Ø5x37 Евр</i>						
1	5	37	0	32	8	<i>торц.</i>
2	5	37	0	298	8	<i>торц.</i>
3	5	37	343	32	8	<i>торц.</i>
4	5	37	343	298	8	<i>торц.</i>
<i>4 отв Ø8x22 Шка</i>						
5	8	22	0	64	8	<i>торц.</i>
6	8	22	0	266	8	<i>торц.</i>
7	8	22	343	64	8	<i>торц.</i>
8	8	22	343	266	8	<i>торц.</i>

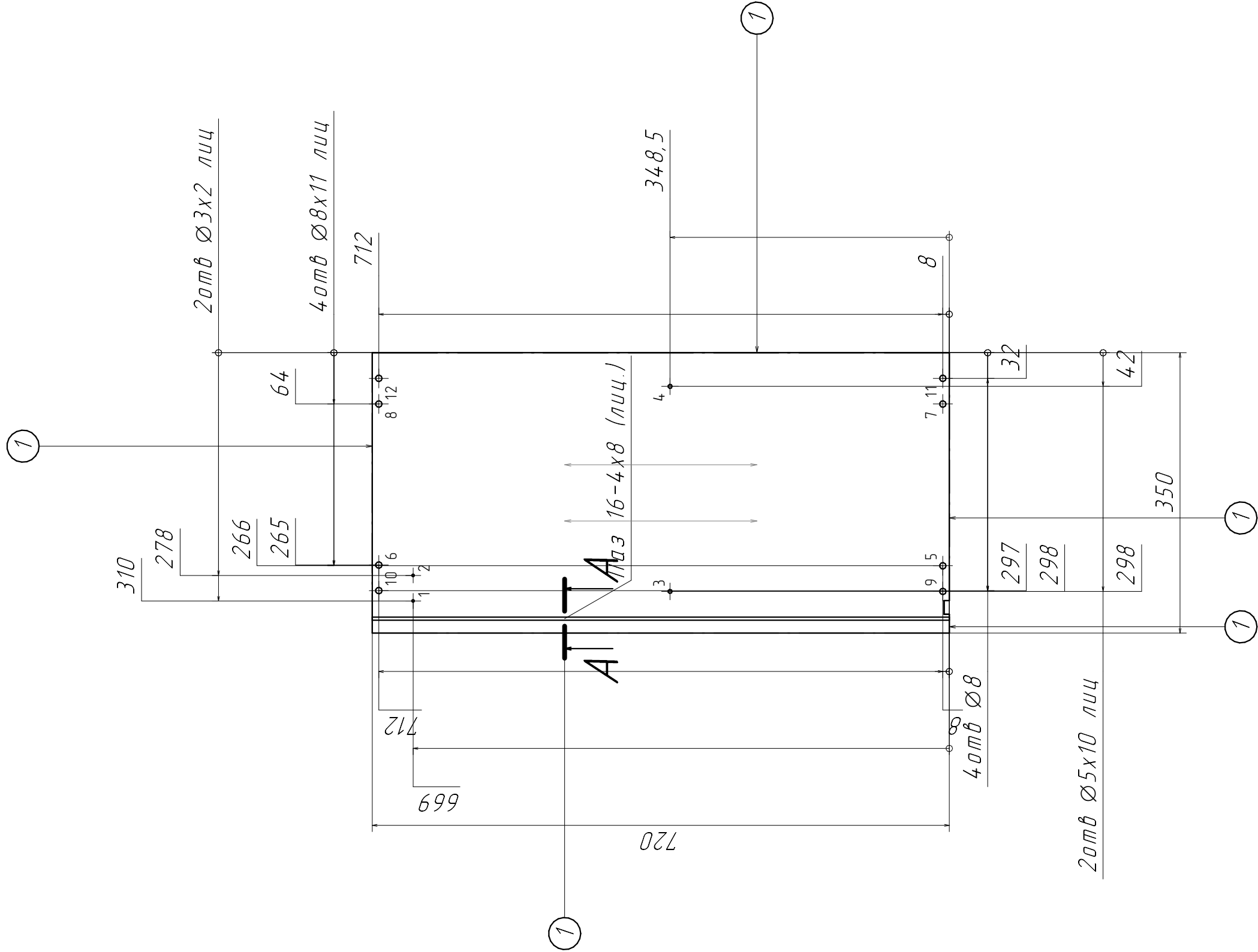




№	Наименование облиц.	Обозн.	Толщина	Подрез	Отрез	Припуск
1	Кромка ТЕХНИЧЕСКАЯ 0,4x19 мм	0,4 мм	0,5	Да		0,5

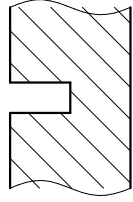
№	D	H	X	Y	Z	Тип
40ТВ Ø5x37 Евр						
1	5	37	0	32	8	торц.
2	5	37	0	297	8	торц.
3	5	37	343	32	8	торц.
4	5	37	343	297	8	торц.
40ТВ Ø8x22 Шка						
5	8	22	0	64	8	торц.
6	8	22	0	265	8	торц.
7	8	22	343	64	8	торц.
8	8	22	343	265	8	торц.





№	Наименование облиц.	Обозн.	Толщина	Подрез	Отрез	Пролетск
1	Кромка ТЕХНИЧЕСКАЯ 0,4x19 мм	0,4 мм	0,5	Да		0,5

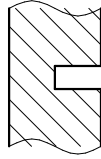
A-A 1 (Паз 16-4x8)



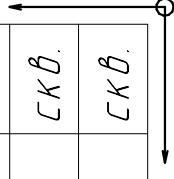
№	D	H	X	Y	Z	Тип
20тб Ø3x2 Шур						
1	3	2	310	669		лиц.
2	3	2	278	669		лиц.
20тб Ø5x10 Пол						
3	5	10	298	348,5		лиц.
4	5	10	42	348,5		лиц.
40тб Ø8x11 Шка						
5	8	11	266	8		лиц.
6	8	11	265	712		лиц.
7	8	11	64	8		лиц.
8	8	11	64	712		лиц.
40тб Ø8 Евр						
9	8		298	8		скб.
10	8		297	712		скб.
11	8		32	8		скб.
12	8		32	712		скб.

№	Наименование облщ.	Обозн.	Толщина	Поле	Отрез	Пролет
1	Кромка ТЕХНИЧЕСКАЯ 0,4x19 мм	0,4 мм	0,5	Да		0,5

A-A 1 (Паз 16-4x8)



№	D	H	X	Y	Z	Тип
40тв Ø8 Евр						
1	8		298	8		скв.
2	8		297	712		скв.
3	8		32	8		скв.
4	8		32	712		скв.



№	D	H	X	Y	Z	Тип
40тв Ø3x2 Пет						
1	3	2	37	84		лщ.
2	3	2	37	116		лщ.
3	3	2	37	603		лщ.
4	3	2	37	635		лщ.

20тв Ø3x2 Щур

5	3	2	278	669		лщ.
6	3	2	310	669		лщ.

20тв Ø5x10 Пол

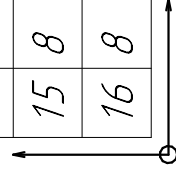
7	5	10	42	348,5		лщ.
8	5	10	298	348,5		лщ.

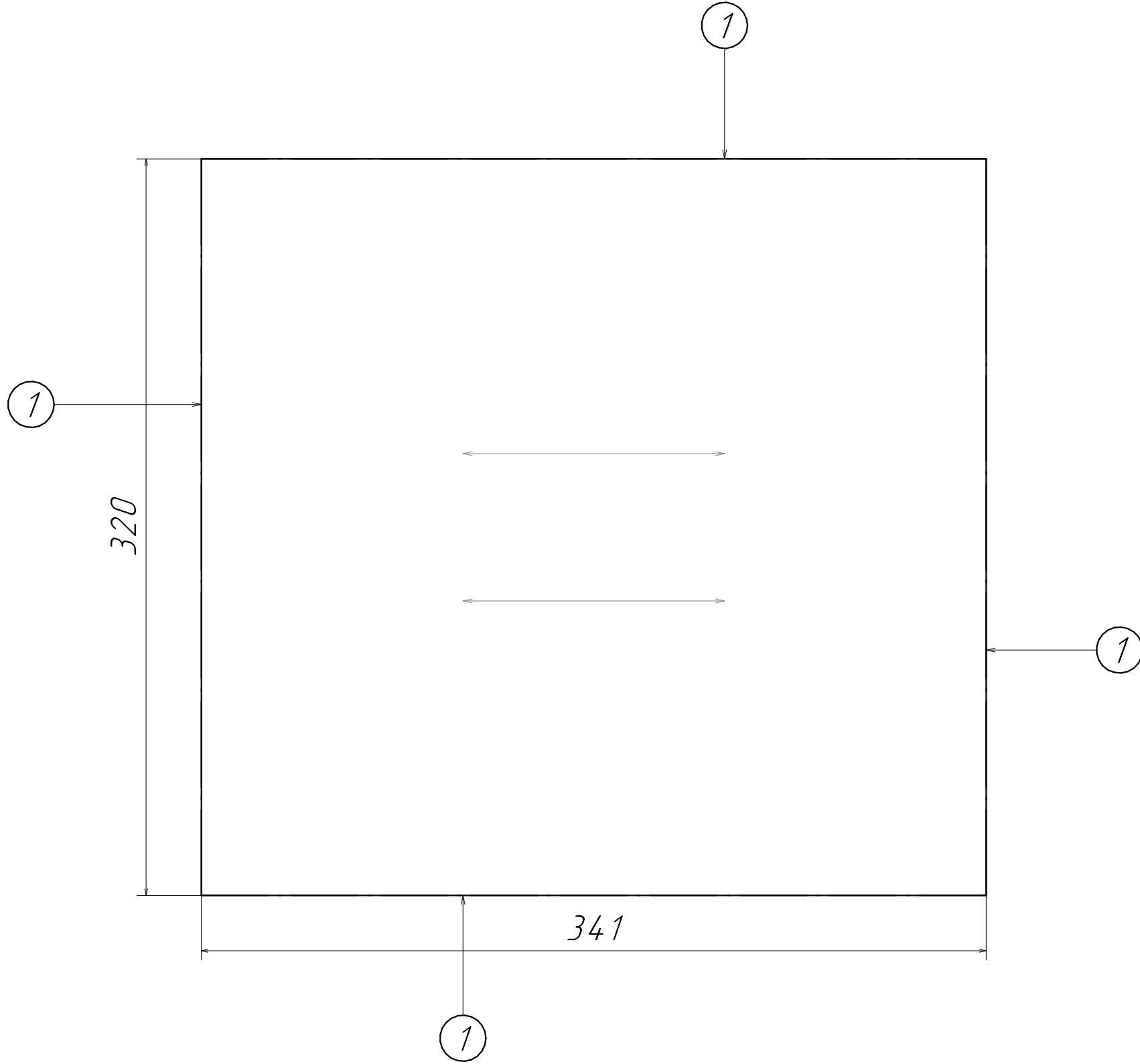
40тв Ø8x11 Шка

9	8	11	64	8		лщ.
10	8	11	64	712		лщ.
11	8	11	265	712		лщ.
12	8	11	266	8		лщ.

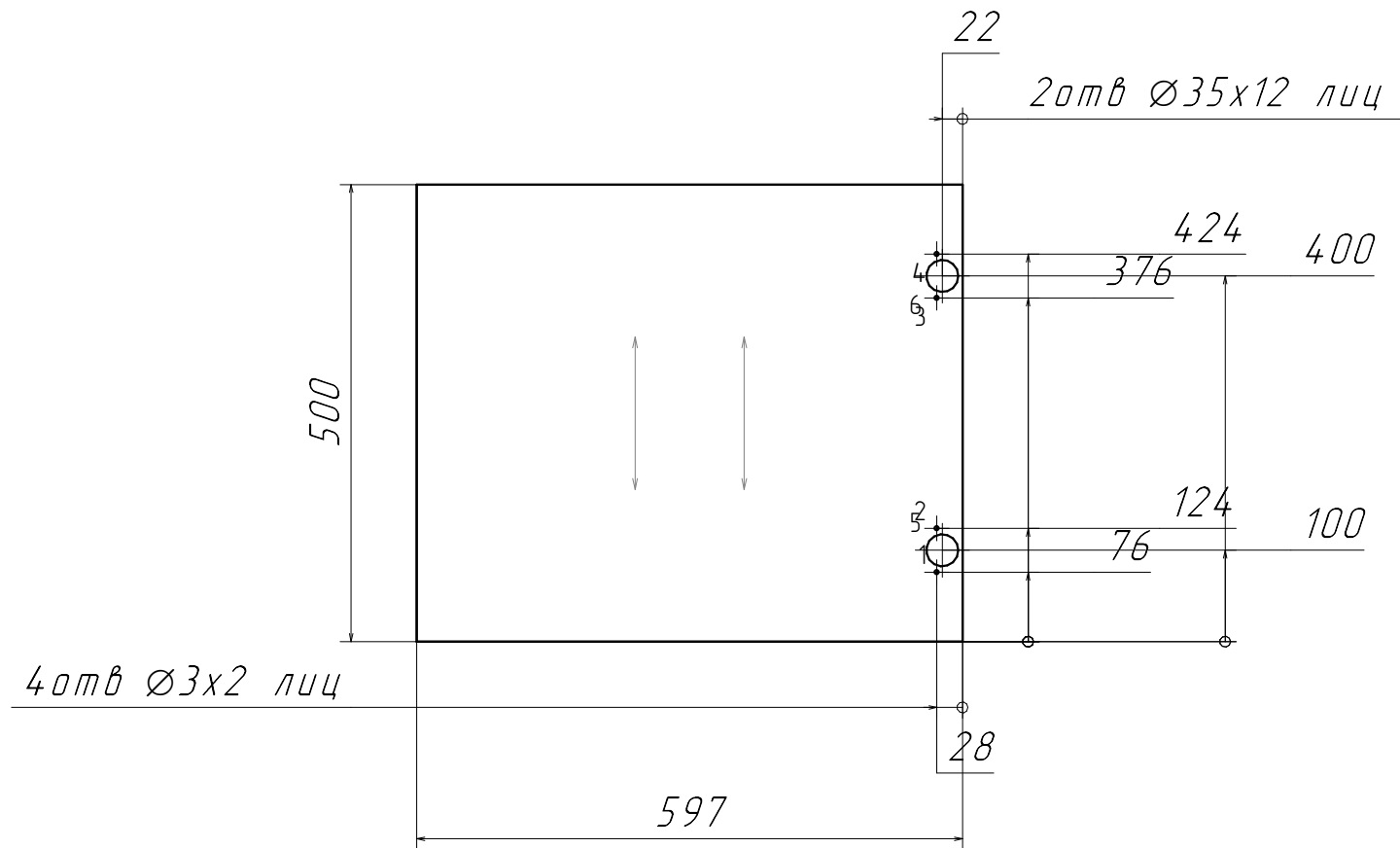
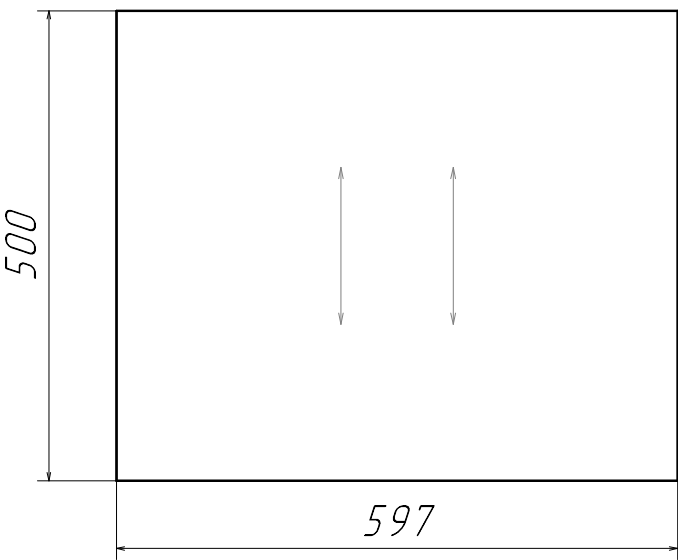
40тв Ø8 Евр

13	8		32	8		скв.
14	8		32	712		скв.
15	8		297	712		скв.
16	8		298	8		скв.

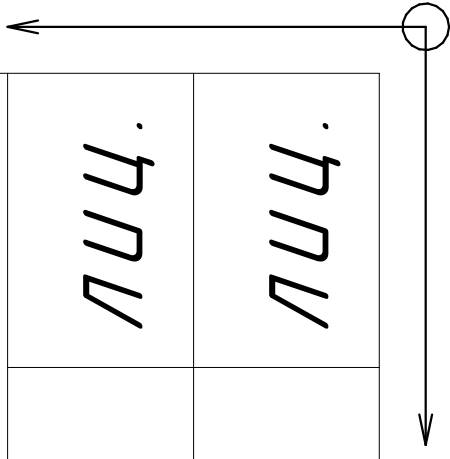


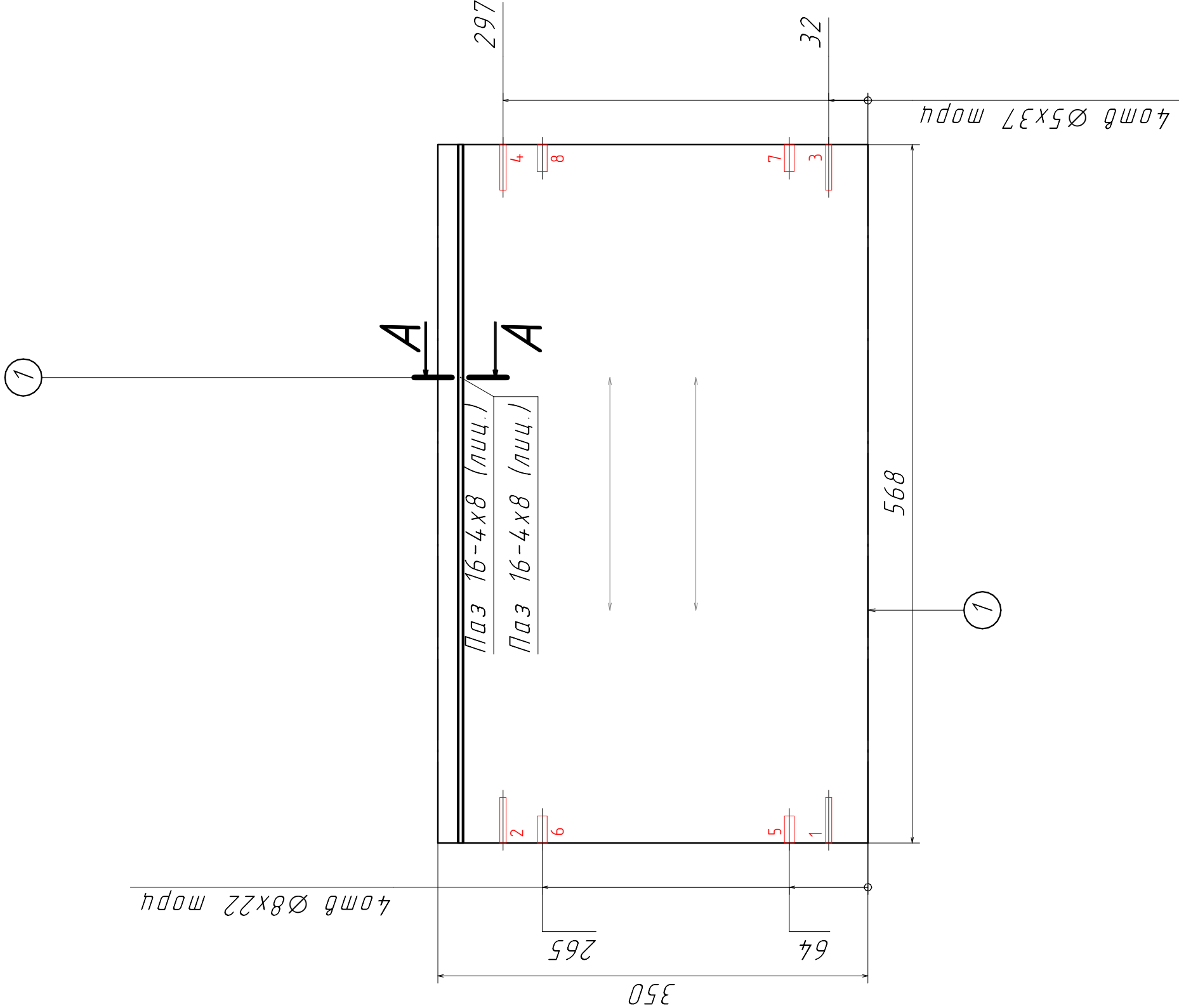


<i>№</i>	<i>Наименование облиц.</i>	<i>Обозн.</i>	<i>Толщина</i>	<i>Подрез</i>	<i>Отрез</i>	<i>Припуск</i>
<i>1</i>	<i>Кромка ТЕХНИЧЕСКАЯ 0,4x19 мм</i>	<i>0,4 мм</i>	<i>0,5</i>	<i>Да</i>		<i>0,5</i>



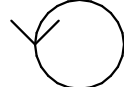
№	D	H	X	Y	Z	Туп
40mm Ø3x2 Пем						
1	3	2	28	76		ЛУЦ.
2	3	2	28	124		ЛУЦ.
3	3	2	28	376		ЛУЦ.
4	3	2	28	424		ЛУЦ.
20mm Ø35x12 Пем						
5	35	12	22	100		ЛУЦ.
6	35	12	22	400		ЛУЦ.

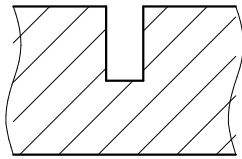




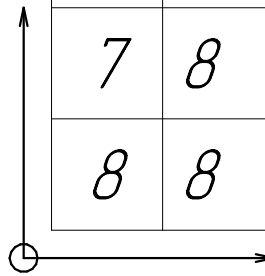
№	Наименование облиц.	Обозн.	Толщина	Подрез	Отрез	Припуск
1	Кромка ТЕХНИЧЕСКАЯ 0,4x19 мм	0,4 мм	0,5	Да		0,5

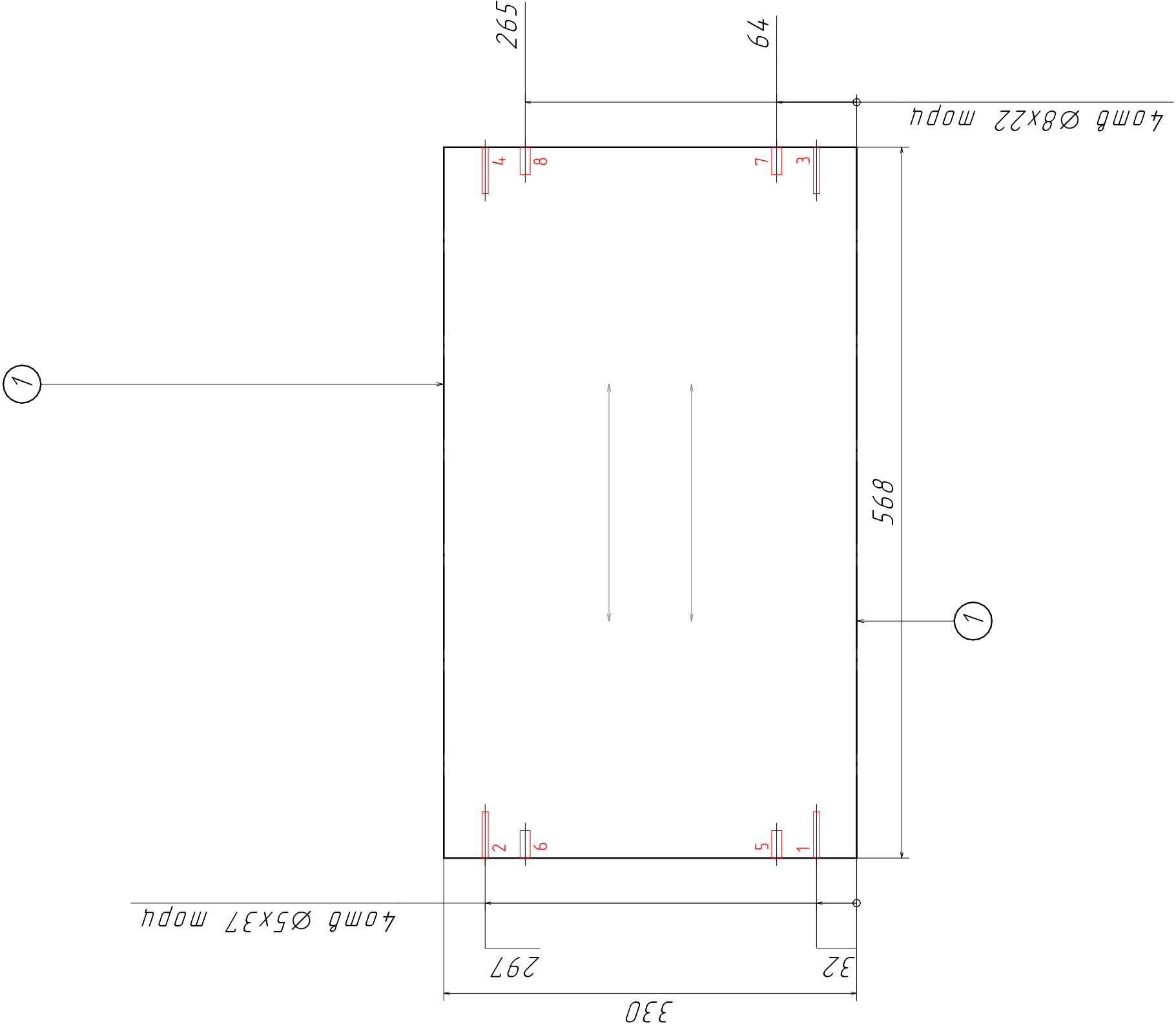
A - A

1  (Паз 16-4x8)



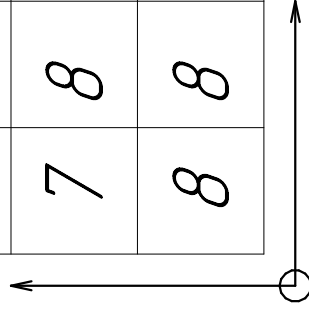
№	D	H	X	Y	Z	Тип
4 отв Ø5x37 Евр						
1	5	37	0	32	8	торц.
2	5	37	0	297	8	торц.
3	5	37	568	32	8	торц.
4	5	37	568	297	8	торц.
4 отв Ø8x22 Шка						
5	8	22	0	64	8	торц.
6	8	22	0	265	8	торц.
7	8	22	568	64	8	торц.
8	8	22	568	265	8	торц.

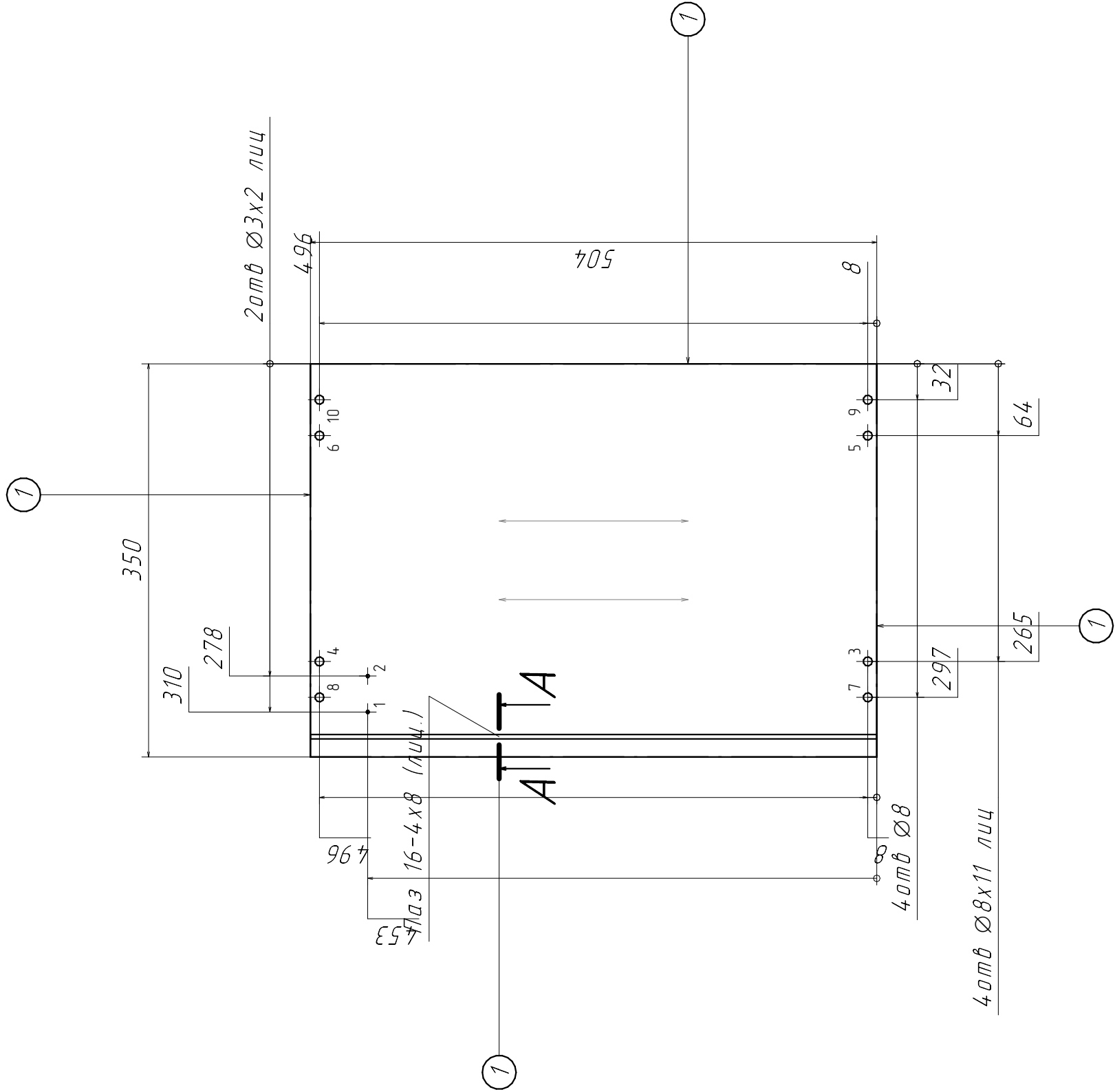




№	Наименование облиц.	Обозн.	Толщина	Подрез	Отрез	Припуск
1	Кромка ТЕХНИЧЕСКАЯ 0,4x19 мм	0,4 мм	0,5	Да		0,5

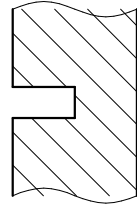
№	D	H	X	Y	Z	Тип
40ТВ Ø5x37 Евр						
1	5	37	0	32	8	торц.
2	5	37	0	297	8	торц.
3	5	37	568	32	8	торц.
4	5	37	568	297	8	торц.
40ТВ Ø8x22 Шка						
5	8	22	0	64	8	торц.
6	8	22	0	265	8	торц.
7	8	22	568	64	8	торц.
8	8	22	568	265	8	торц.



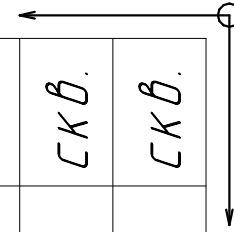


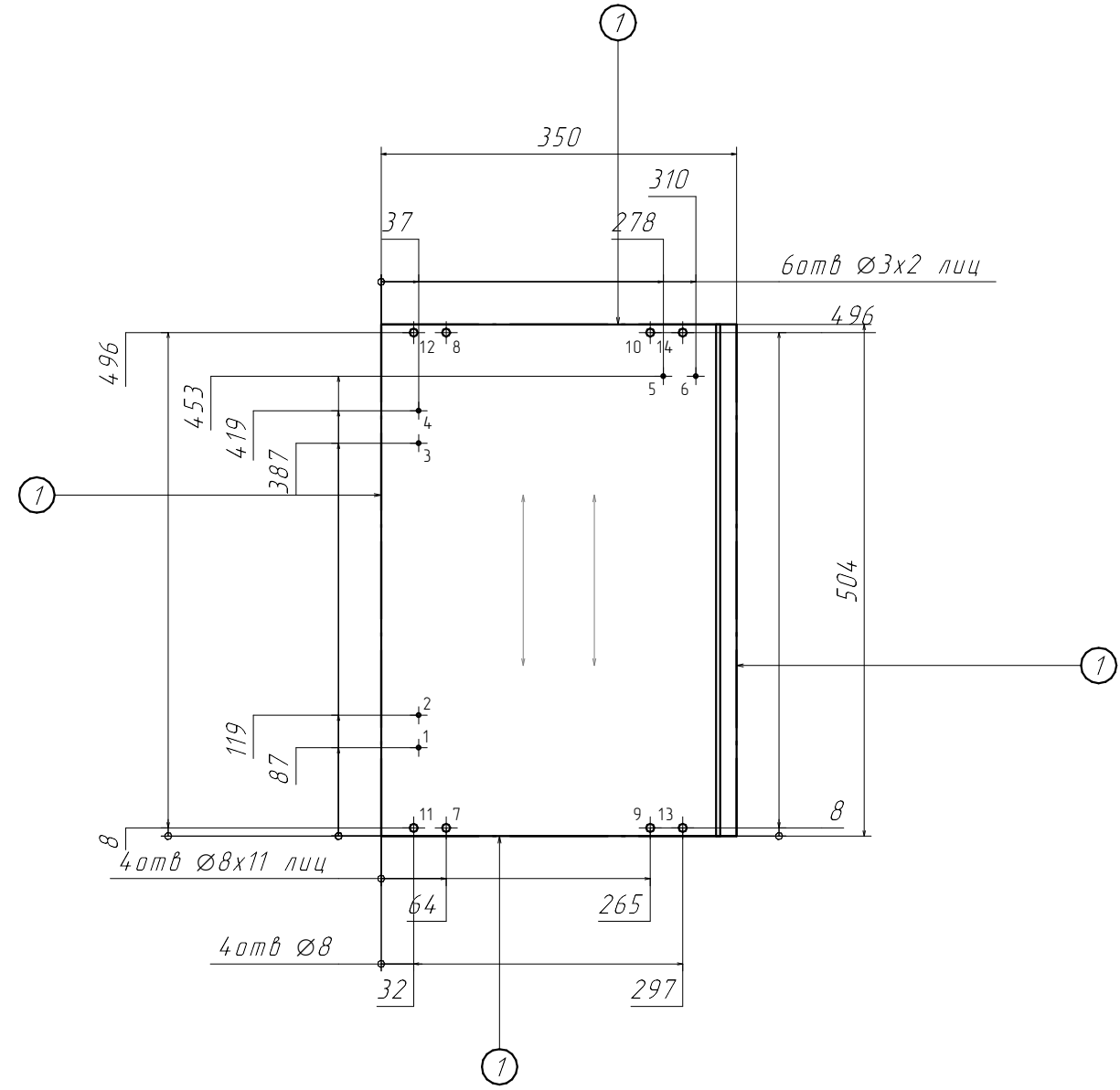
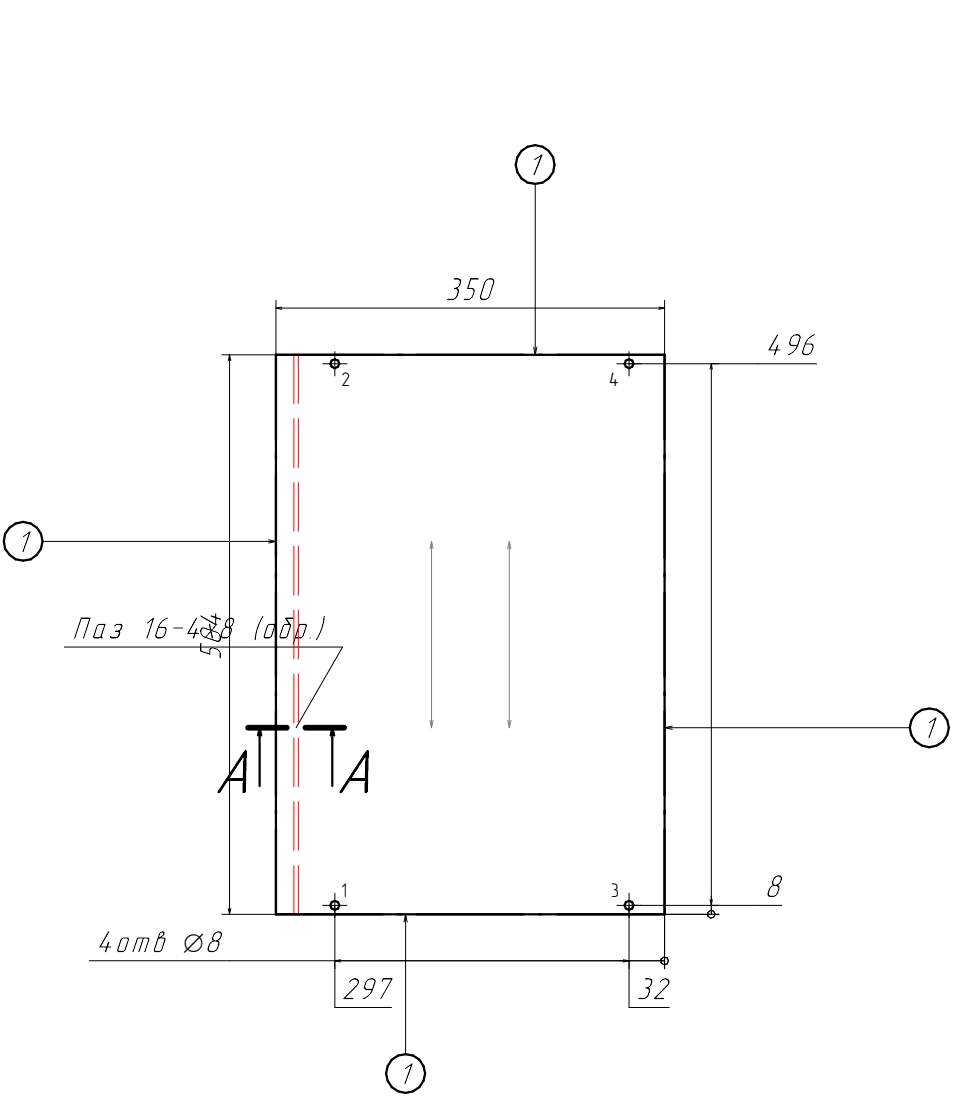
№	Наименование облщ.	Обозн.	Толщина	Порез	Отрез	Припуск
1	Кромка ТЕХНИЧЕСКАЯ 0,4x19 мм	0,4 мм	0,5	Да		0,5

A-A 1 (Паз 16-4x8)



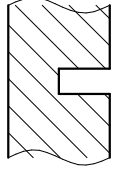
№	D	H	X	Y	Z	Тип
20шт Ø3x2 Шур						
1	3	2	310	453		лиц.
2	3	2	278	453		лиц.
40шт Ø8x11 Шка						
3	8	11	265	8		лиц.
4	8	11	265	496		лиц.
5	8	11	64	8		лиц.
6	8	11	64	496		лиц.
40шт Ø8 E6p						
7	8		297	8		скв.
8	8		297	496		скв.
9	8		32	8		скв.
10	8		32	496		скв.





№	Наименование одлщ.	Обозн.	Толщина	Лобза	Отрез	Пролук
1	Кромка ТЕХНИЧЕСКАЯ 0,4x19 мм	0,4 мм	0,5	Да		0,5

A-A 1 (Паз 16-4x8)



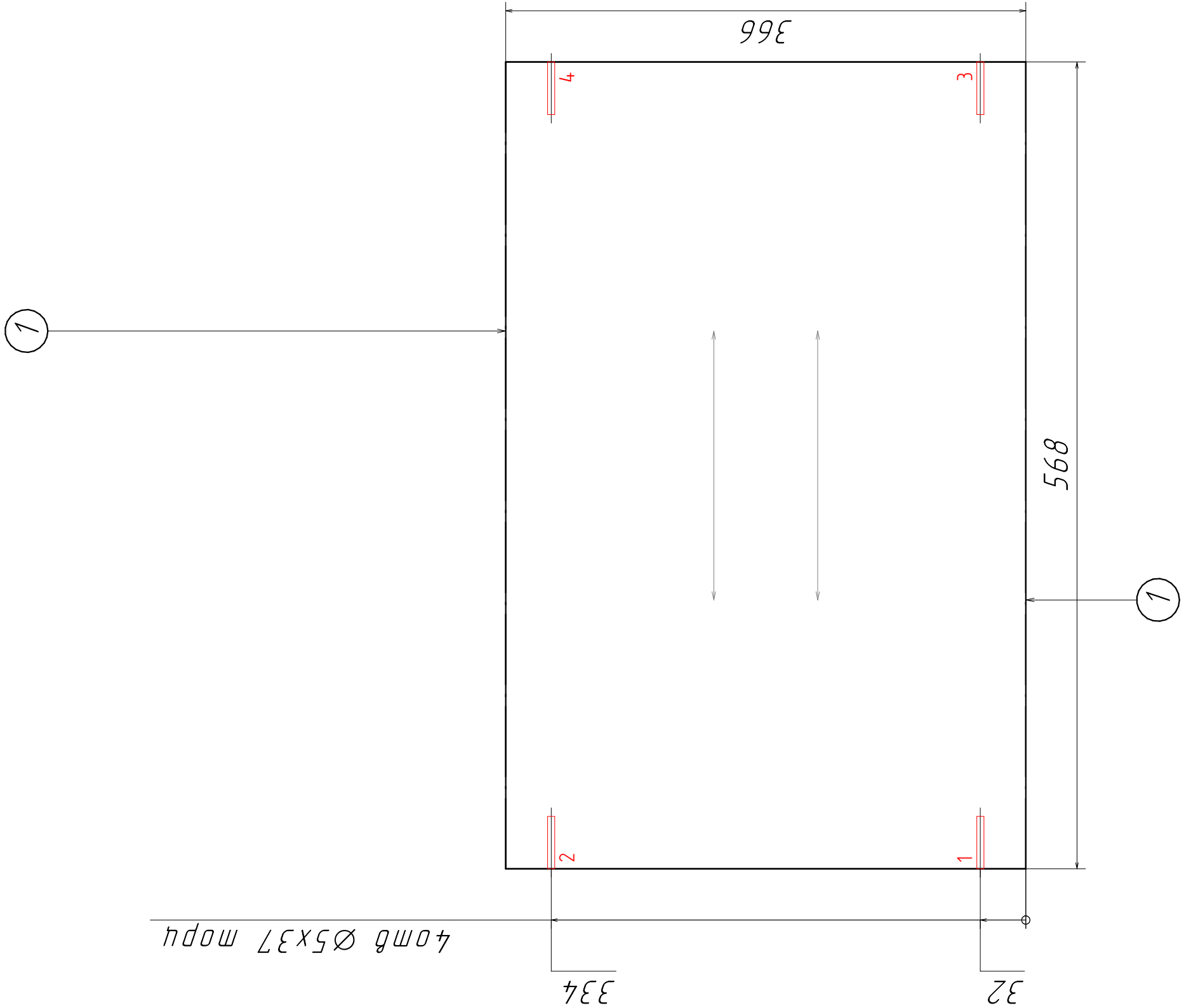
№	D	H	X	Y	Z	Тип
40пб Ø8 Евр						
1	8		297	8		скв.
2	8		297	496		скв.
3	8		32	8		скв.
4	8		32	496		скв.

№	D	H	X	Y	Z	Тип
40пб Ø3x2 Пем						
1	3	2	37	87		лущ.
2	3	2	37	119		лущ.
3	3	2	37	387		лущ.
4	3	2	37	419		лущ.

20пб Ø3x2 Шур						
5	3	2	278	453		лущ.
6	3	2	310	453		лущ.

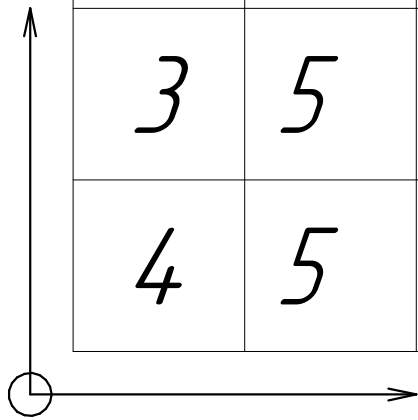
40пб Ø8x11 Шка						
7	8	11	64	8		лущ.
8	8	11	64	496		лущ.
9	8	11	265	8		лущ.
10	8	11	265	496		лущ.

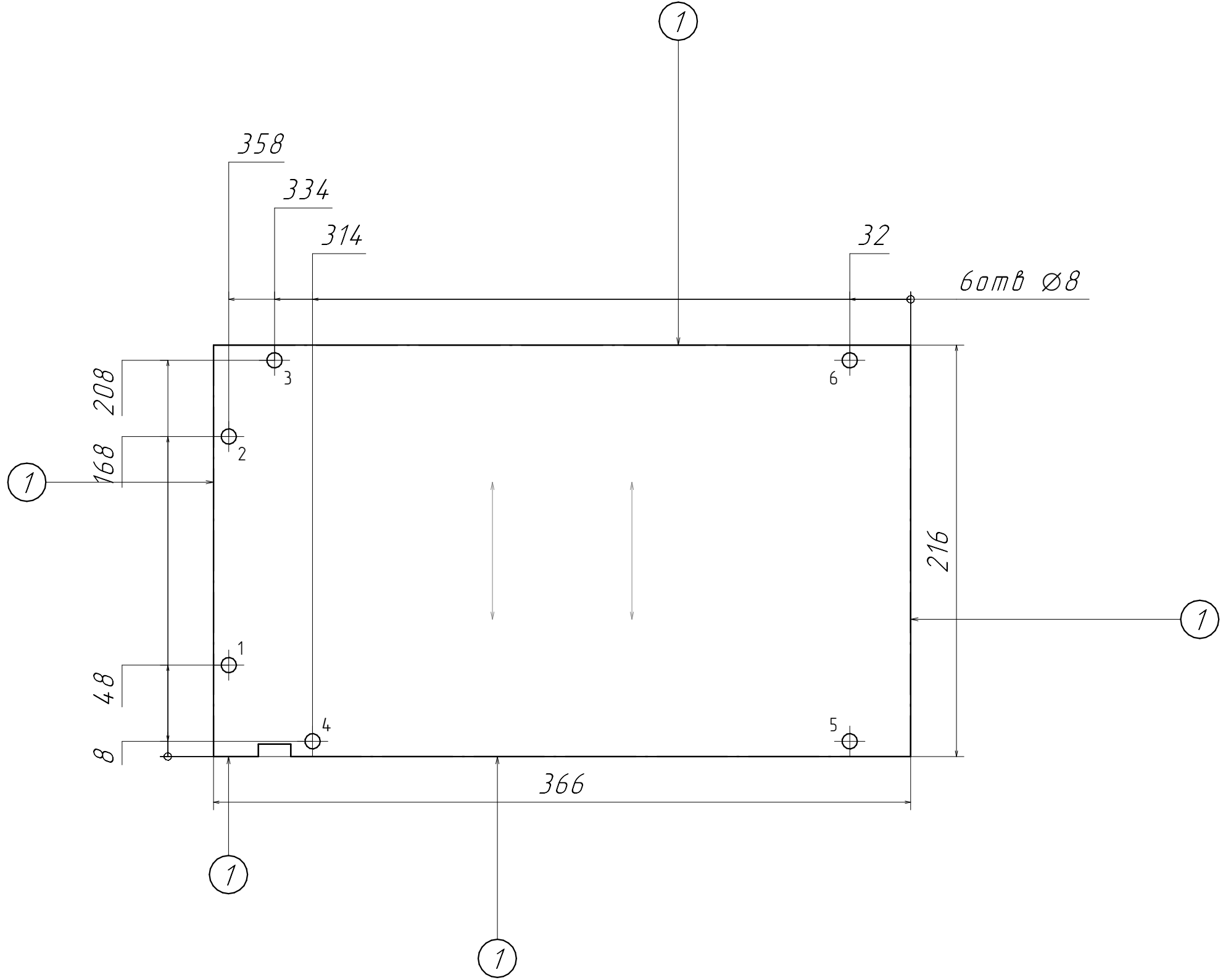
40пб Ø8 Евр						
11	8		32	8		скв.
12	8		32	496		скв.
13	8		297	8		скв.
14	8		297	496		скв.



<i>№</i>	<i>Наименование облиц.</i>	<i>Обозн.</i>	<i>Толщина</i>	<i>Подрез</i>	<i>Отрез</i>	<i>Припуск</i>
<i>1</i>	<i>Кромка ТЕХНИЧЕСКАЯ 0,4x19 мм</i>	<i>0,4 мм</i>	<i>0,5</i>	<i>Да</i>		<i>0,5</i>

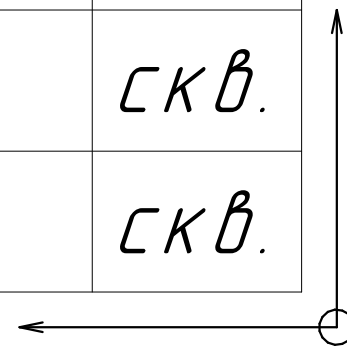
<i>№</i>	<i>D</i>	<i>H</i>	<i>X</i>	<i>Y</i>	<i>Z</i>	<i>Тип</i>
<i>4 отв Ø5x37 Евр</i>						
<i>1</i>	<i>5</i>	<i>37</i>	<i>0</i>	<i>32</i>	<i>8</i>	<i>торц.</i>
<i>2</i>	<i>5</i>	<i>37</i>	<i>0</i>	<i>334</i>	<i>8</i>	<i>торц.</i>
<i>3</i>	<i>5</i>	<i>37</i>	<i>568</i>	<i>32</i>	<i>8</i>	<i>торц.</i>
<i>4</i>	<i>5</i>	<i>37</i>	<i>568</i>	<i>334</i>	<i>8</i>	<i>торц.</i>

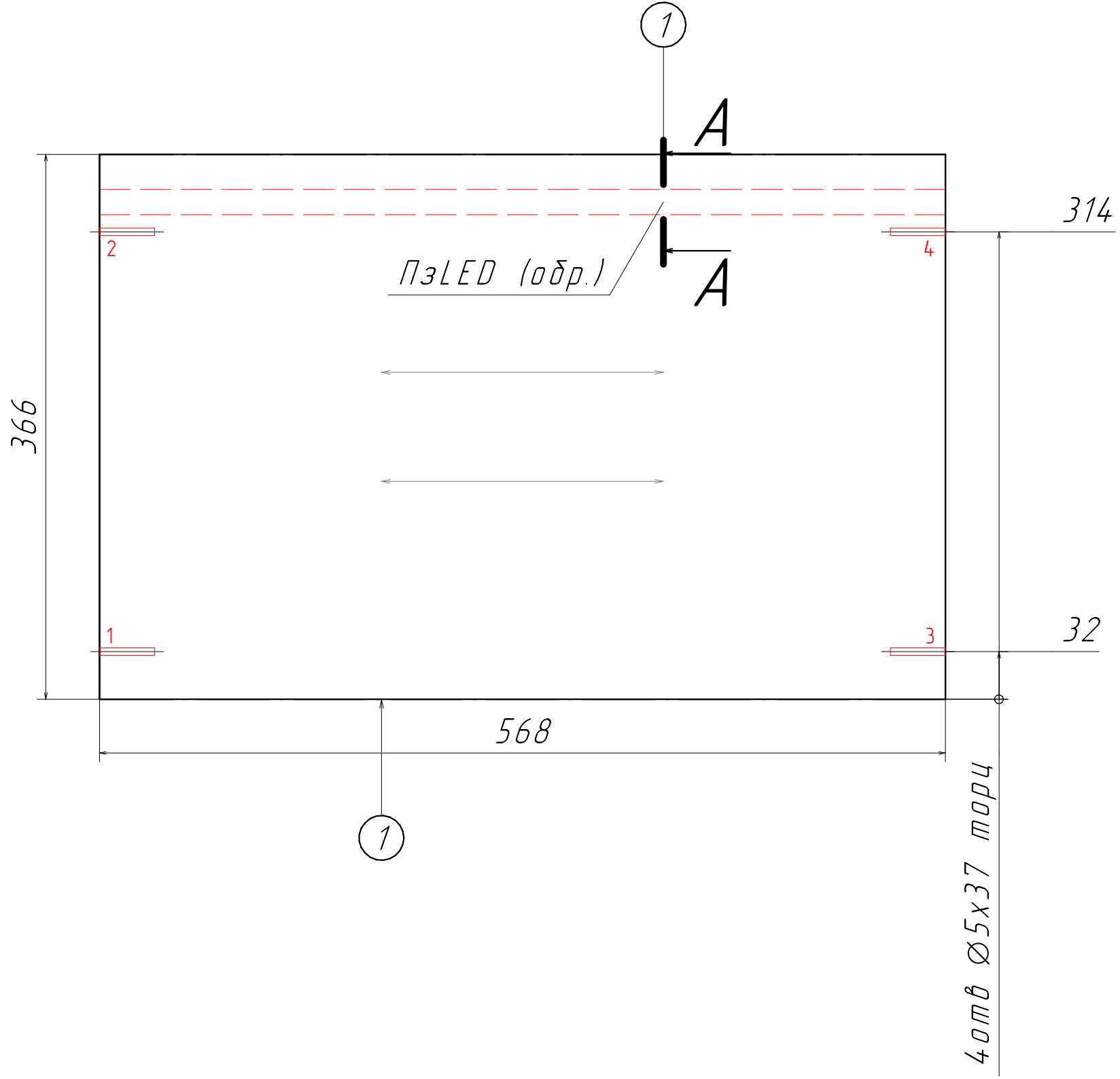




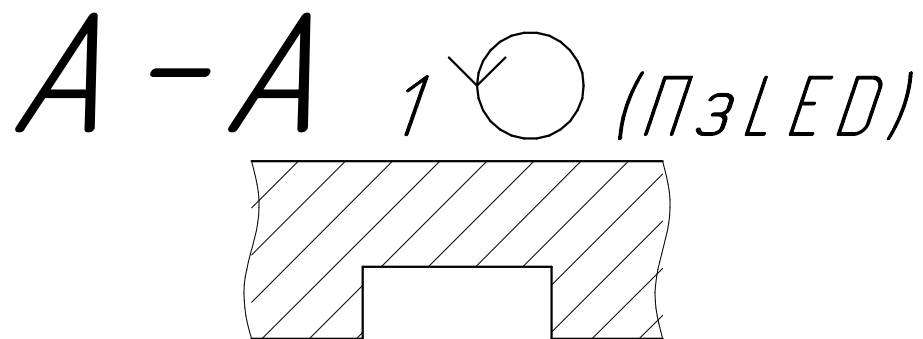
<i>№</i>	<i>Наименование облиц.</i>	<i>Обозн.</i>	<i>Толщина</i>	<i>Подрез</i>	<i>Отрез</i>	<i>Припуск</i>
<i>1</i>	<i>Кромка ТЕХНИЧЕСКАЯ 0,4x19 мм</i>	<i>0,4 мм</i>	<i>0,5</i>	<i>Да</i>		<i>0,5</i>

<i>№</i>	<i>D</i>	<i>H</i>	<i>X</i>	<i>Y</i>	<i>Z</i>	<i>Тип</i>
<i>60тв Ø8 Евр</i>						
<i>1</i>	<i>8</i>		<i>358</i>	<i>48</i>		<i>СКВ.</i>
<i>2</i>	<i>8</i>		<i>358</i>	<i>168</i>		<i>СКВ.</i>
<i>3</i>	<i>8</i>		<i>334</i>	<i>208</i>		<i>СКВ.</i>
<i>4</i>	<i>8</i>		<i>314</i>	<i>8</i>		<i>СКВ.</i>
<i>5</i>	<i>8</i>		<i>32</i>	<i>8</i>		<i>СКВ.</i>
<i>6</i>	<i>8</i>		<i>32</i>	<i>208</i>		<i>СКВ.</i>

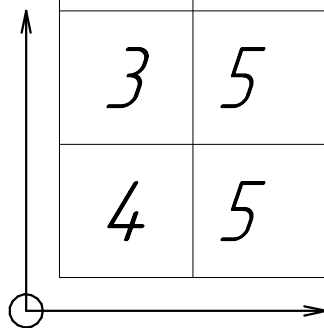




<i>№</i>	<i>Наименование облиц.</i>	<i>Обозн.</i>	<i>Толщина</i>	<i>Подрез</i>	<i>Отрез</i>	<i>Пропуск</i>
<i>1</i>	<i>Кромка ТЕХНИЧЕСКАЯ 0,4x19 мм</i>	<i>0,4 мм</i>	<i>0,5</i>	<i>Да</i>		<i>0,5</i>



<i>№</i>	<i>D</i>	<i>H</i>	<i>X</i>	<i>Y</i>	<i>Z</i>	<i>Тип</i>
<i>4 отв Ø5x37 Евр</i>						
<i>1</i>	<i>5</i>	<i>37</i>	<i>0</i>	<i>32</i>	<i>8</i>	<i>торц.</i>
<i>2</i>	<i>5</i>	<i>37</i>	<i>0</i>	<i>314</i>	<i>8</i>	<i>торц.</i>
<i>3</i>	<i>5</i>	<i>37</i>	<i>568</i>	<i>32</i>	<i>8</i>	<i>торц.</i>
<i>4</i>	<i>5</i>	<i>37</i>	<i>568</i>	<i>314</i>	<i>8</i>	<i>торц.</i>



184



2

1

4

3

152

32

568

40mm Ø5x37 морч

<i>N^o</i>	<i>D</i>	<i>H</i>	<i>X</i>	<i>Y</i>	<i>Z</i>	<i>Тип</i>
----------------------	----------	----------	----------	----------	----------	------------

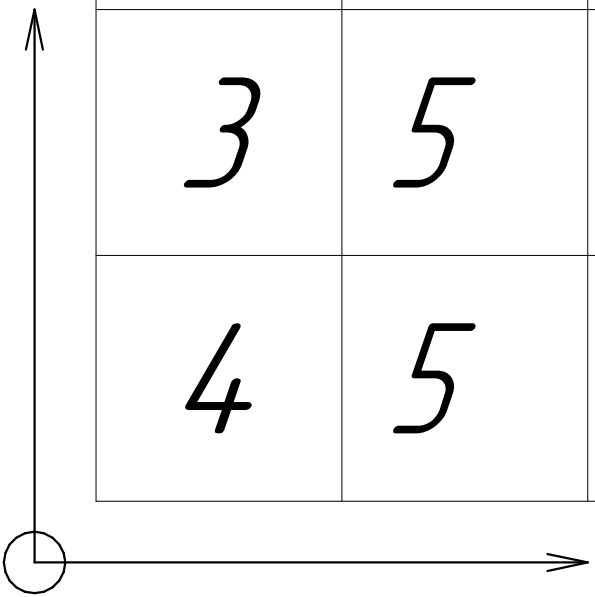
40 мВ Ø5x37 Евр

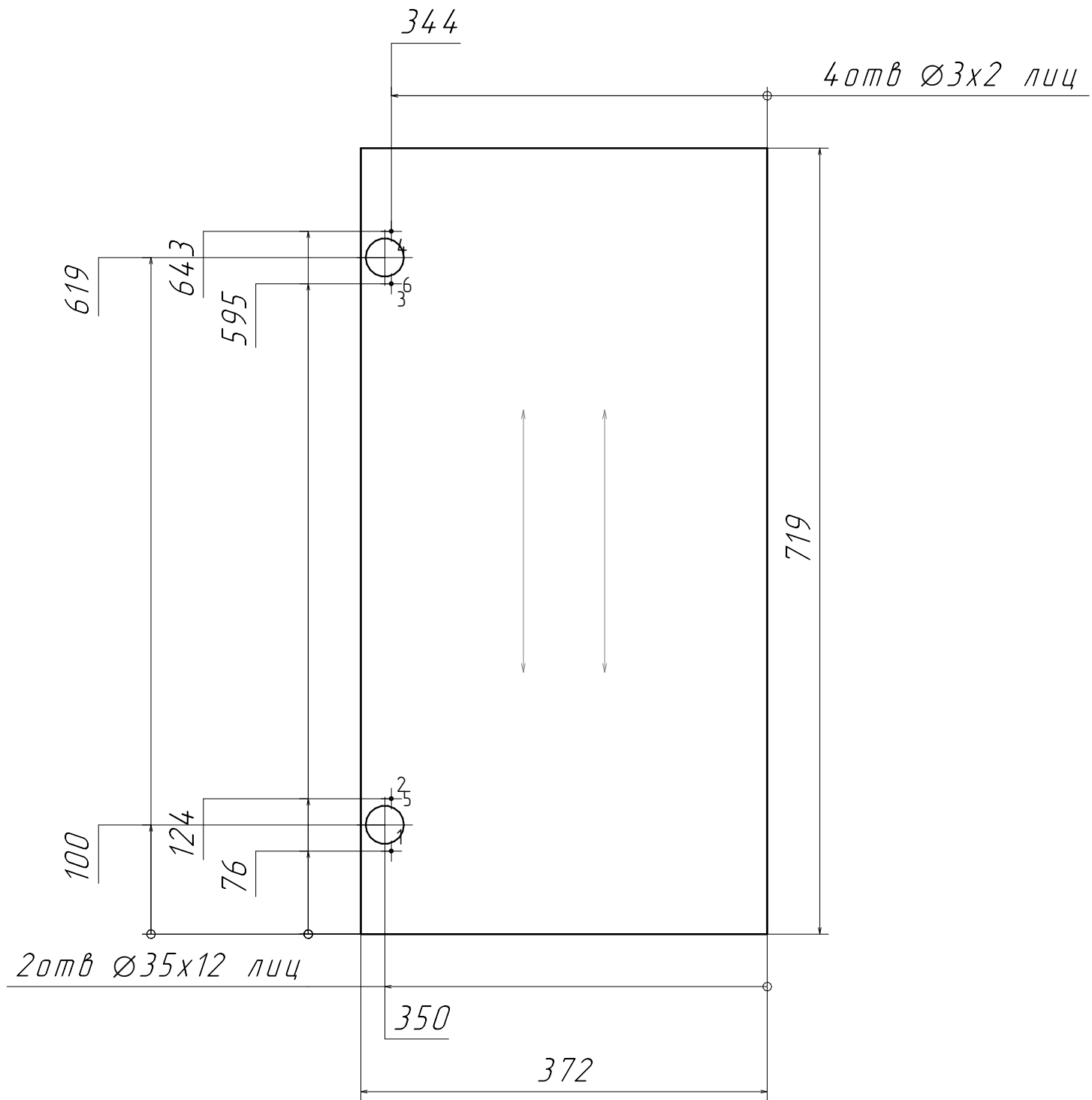
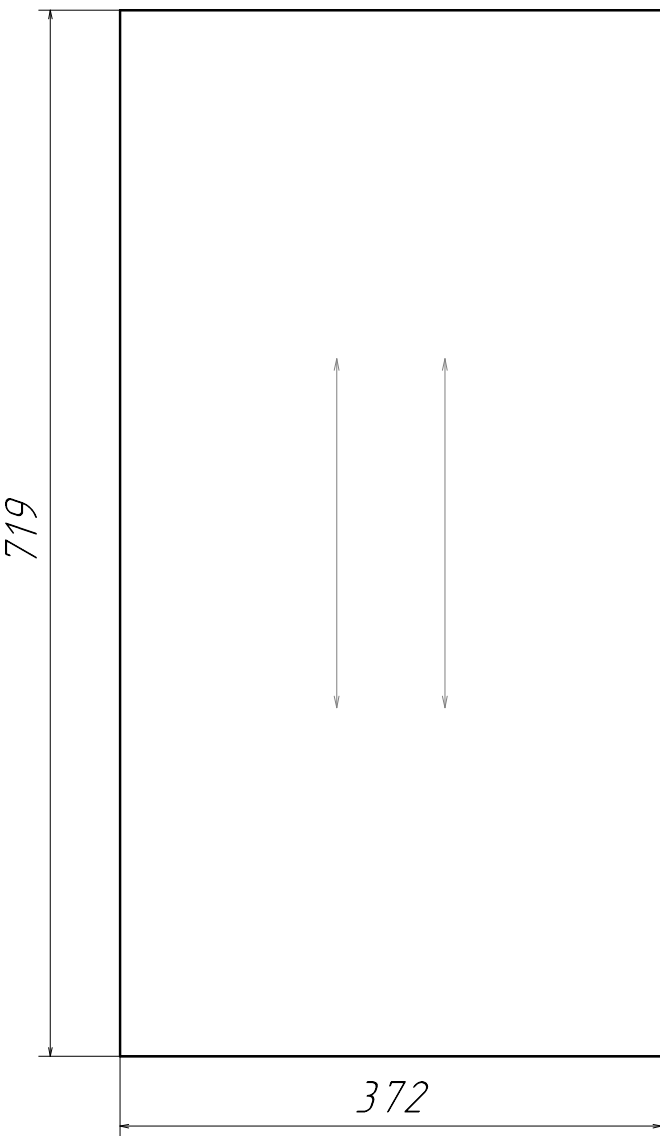
<i>1</i>	<i>5</i>	<i>37</i>	<i>0</i>	<i>32</i>	<i>8</i>	<i>торц.</i>
----------	----------	-----------	----------	-----------	----------	--------------

<i>2</i>	<i>5</i>	<i>37</i>	<i>0</i>	<i>152</i>	<i>8</i>	<i>торц.</i>
----------	----------	-----------	----------	------------	----------	--------------

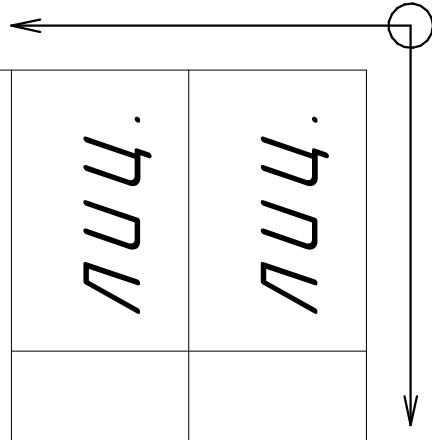
<i>3</i>	<i>5</i>	<i>37</i>	<i>568</i>	<i>32</i>	<i>8</i>	<i>торц.</i>
----------	----------	-----------	------------	-----------	----------	--------------

<i>4</i>	<i>5</i>	<i>37</i>	<i>568</i>	<i>152</i>	<i>8</i>	<i>торц.</i>
----------	----------	-----------	------------	------------	----------	--------------





№	D	H	X	Y	Z	Туп
40m6 Ø3x2 Pem						
1	3	2	344	76		лущ.
2	3	2	344	124		лущ.
3	3	2	344	595		лущ.
4	3	2	344	643		лущ.
20m6 Ø35x12 Pem						
5	35	12	350	100		лущ.
6	35	12	350	619		лущ.

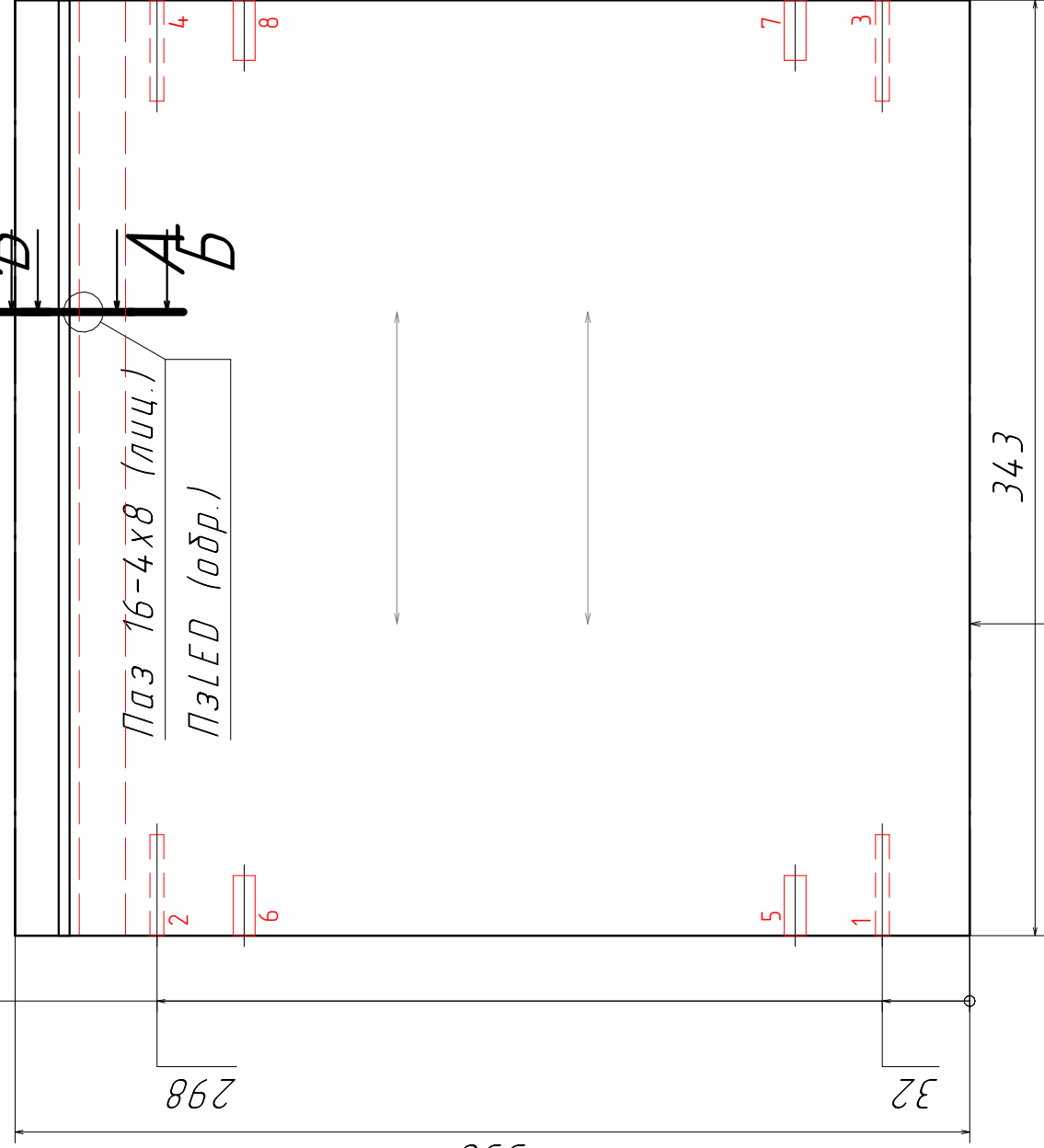


1

1

40мб Ø5x37 модуль

40мб Ø8x22 модуль



16-4x8 (лущ.)
3xLED (одпр.)

266

64

343

350

298

32

A A
B B

4

8

7

3

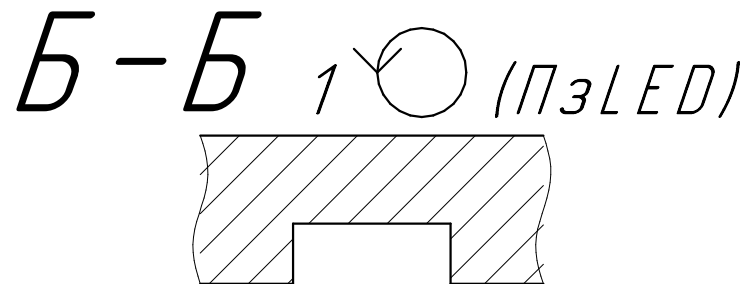
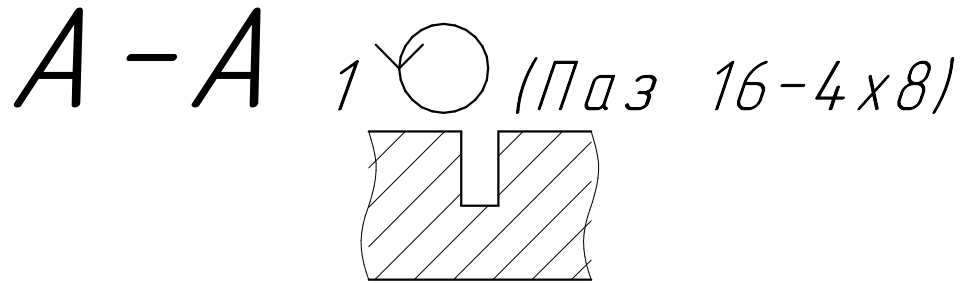
2

6

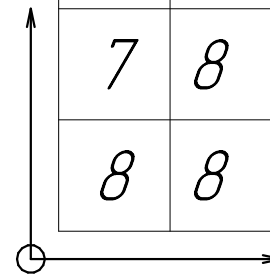
5

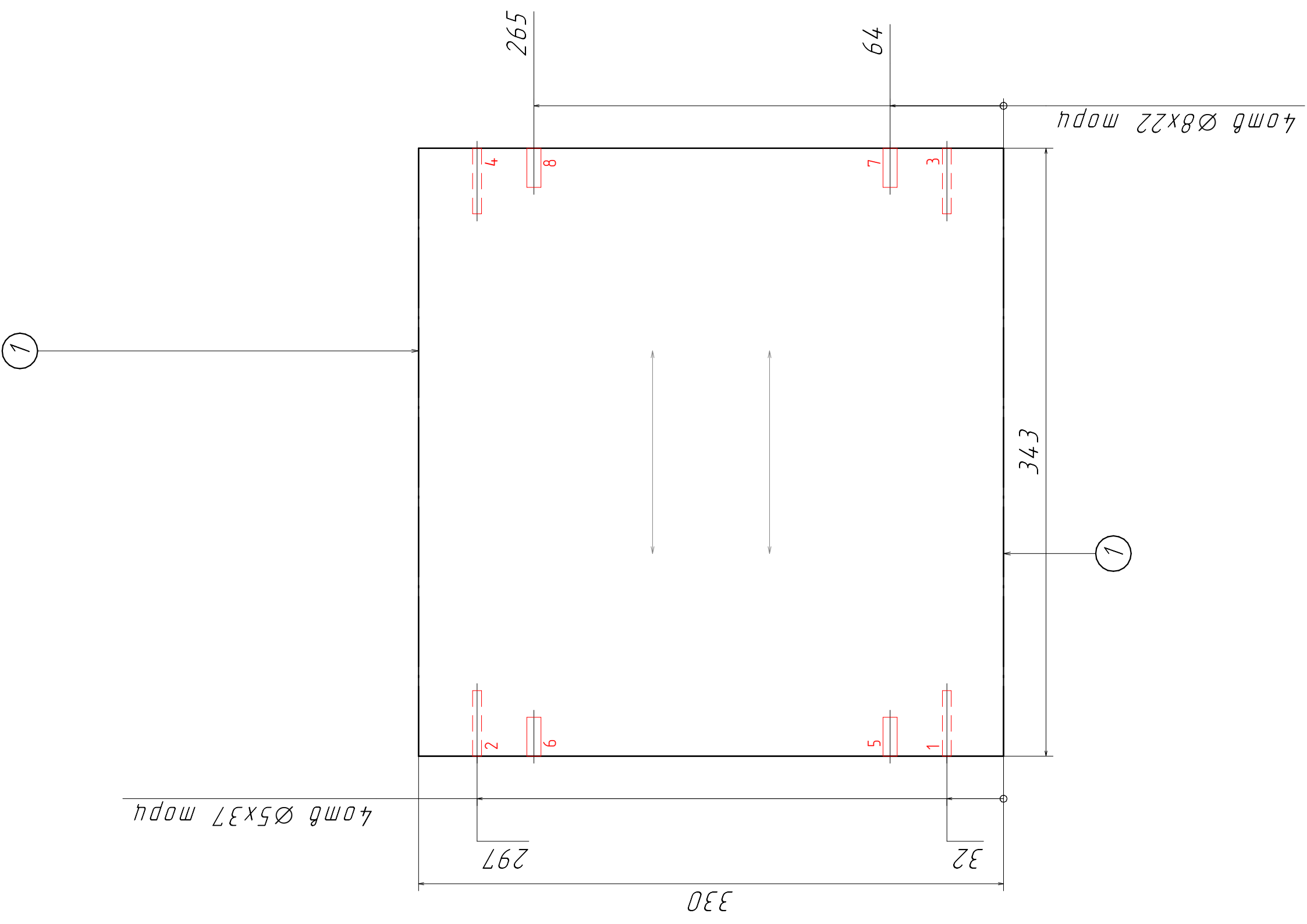
1

№	Наименование облиц.	Обозн.	Толщина	Подрез	Отрез	Припуск
1	Кромка ТЕХНИЧЕСКАЯ 0,4x19 мм	0,4 мм	0,5	Да		0,5



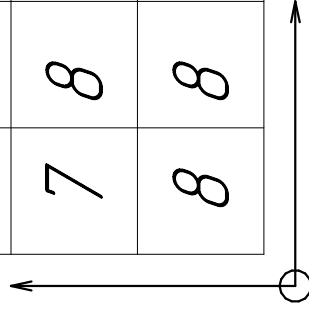
№	D	H	X	Y	Z	Тип
4 отв Ø5x37 Евр						
1	5	37	0	32	8	торц.
2	5	37	0	298	8	торц.
3	5	37	343	32	8	торц.
4	5	37	343	298	8	торц.
4 отв Ø8x22 Шка						
5	8	22	0	64	8	торц.
6	8	22	0	266	8	торц.
7	8	22	343	64	8	торц.
8	8	22	343	266	8	торц.

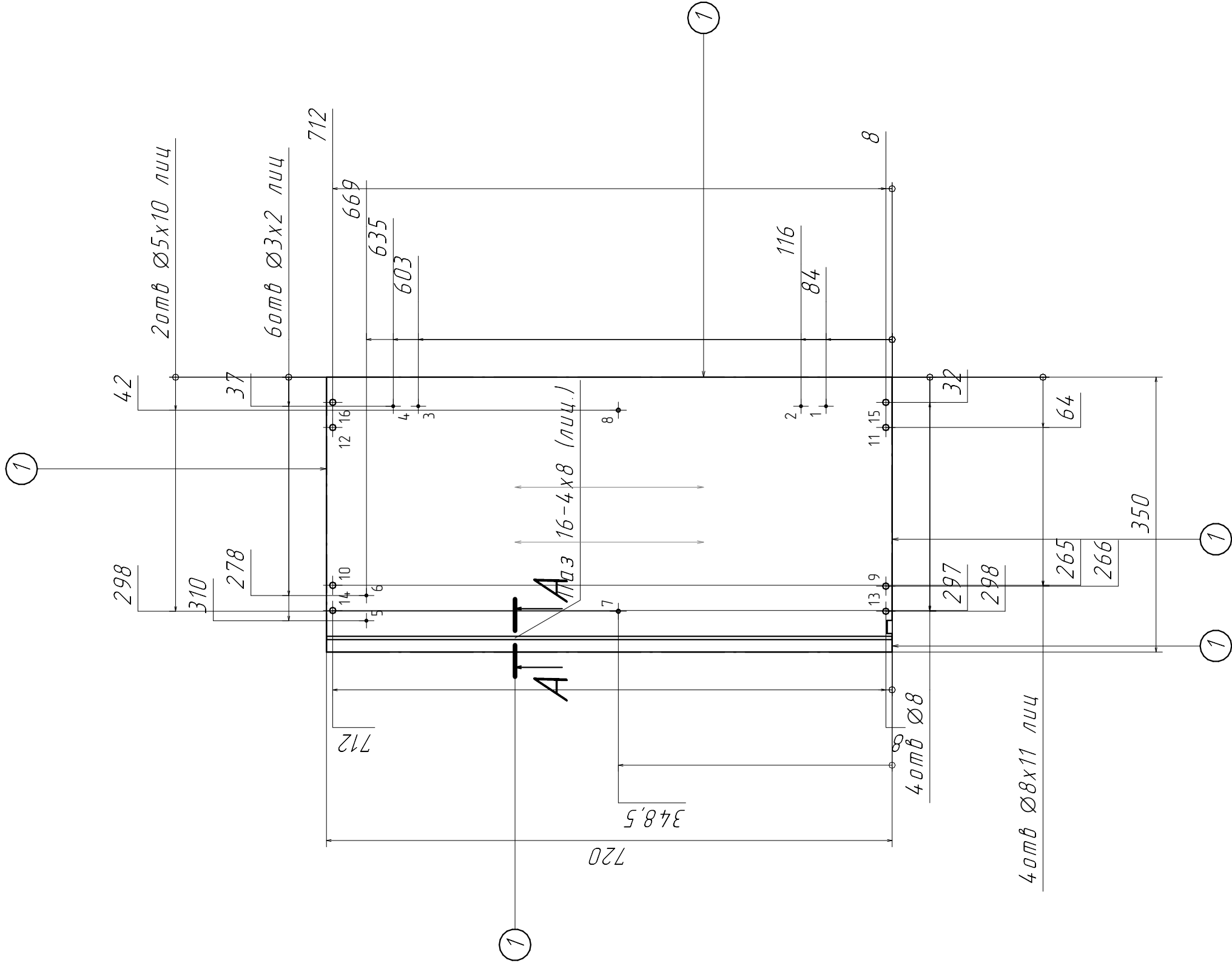




№	Наименование облиц.	Обозн.	Толщина	Подрез	Отрез	Припуск
1	Кромка ТЕХНИЧЕСКАЯ 0,4x19 мм	0,4 мм	0,5	Да		0,5

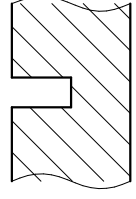
№	D	H	X	Y	Z	Тип
40ТВ Ø5x37 Евр						
1	5	37	0	32	8	торц.
2	5	37	0	297	8	торц.
3	5	37	343	32	8	торц.
4	5	37	343	297	8	торц.
40ТВ Ø8x22 Шка						
5	8	22	0	64	8	торц.
6	8	22	0	265	8	торц.
7	8	22	343	64	8	торц.
8	8	22	343	265	8	торц.



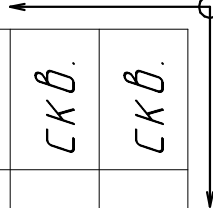


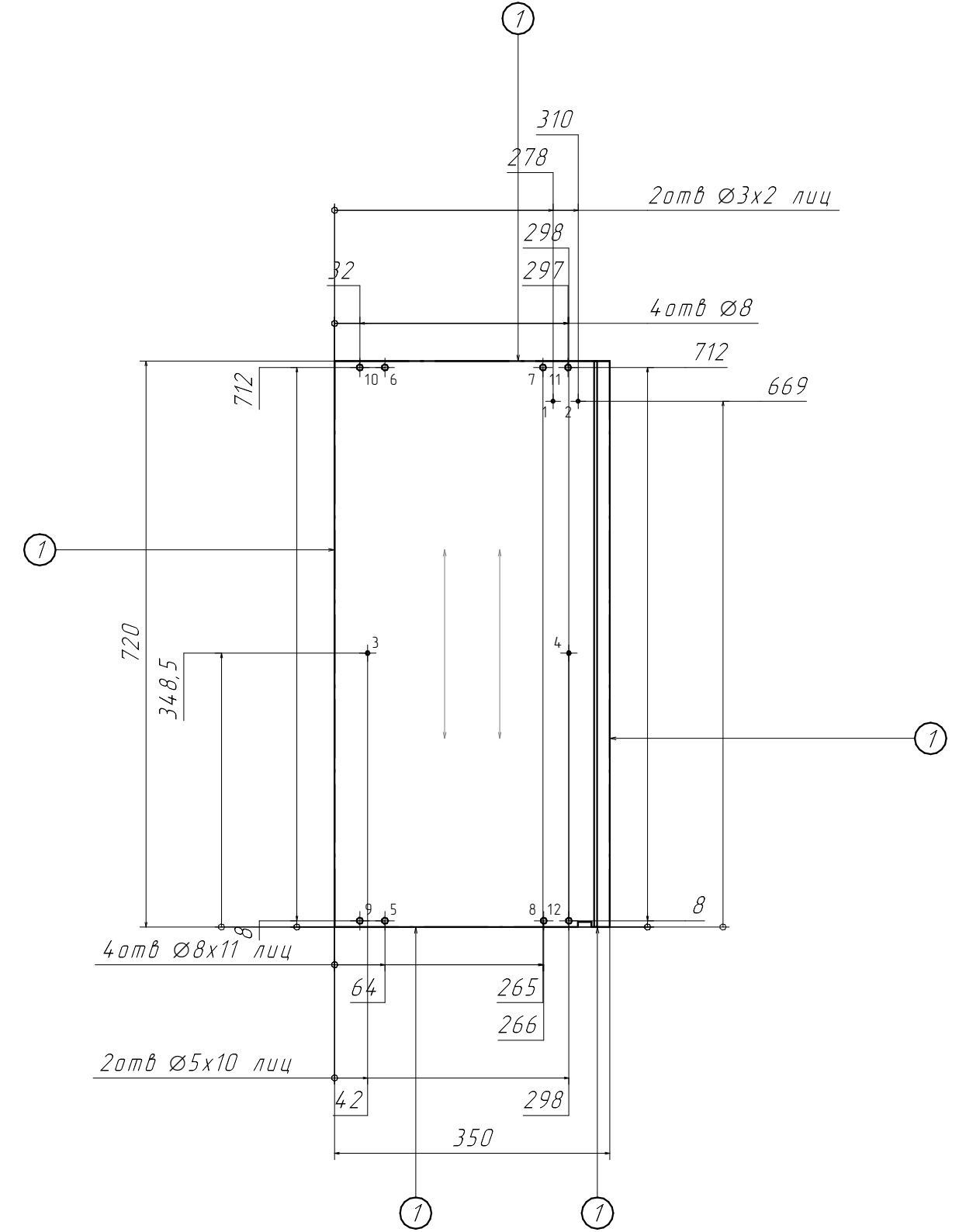
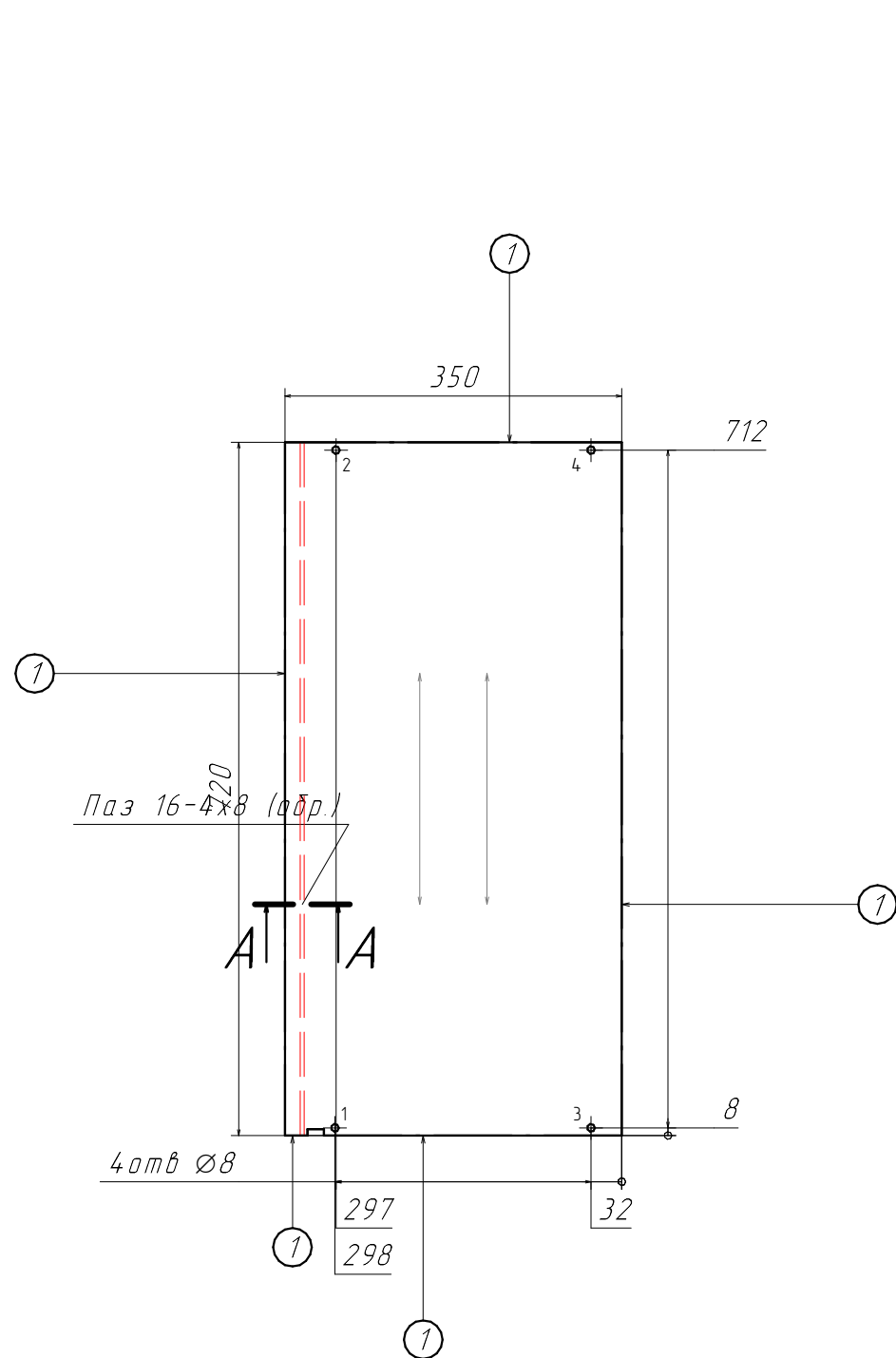
№	Наименование облиц.	Обозн.	Толщина	Порез	Отрез	Пролук
1	Кромка ТЕХНИЧЕСКАЯ 0,4x19 мм	0,4 мм	0,5	Да		0,5

A-A 1 (Паз 16-4x8)



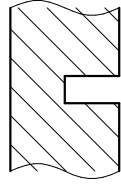
№	D	H	X	Y	Z	Тип
40тв Ø3x2 Пет						
1	3	2	37	84		лиц.
2	3	2	37	116		лиц.
3	3	2	37	603		лиц.
4	3	2	37	635		лиц.
20тв Ø3x2 Шур						
5	3	2	310	669		лиц.
6	3	2	278	669		лиц.
20тв Ø5x10 Пол						
7	5	10	298	348,5		лиц.
8	5	10	42	348,5		лиц.
40тв Ø8x11 Шка						
9	8	11	266	8		лиц.
10	8	11	265	712		лиц.
11	8	11	64	8		лиц.
12	8	11	64	712		лиц.
40тв Ø8 Евр						
13	8		298	8		скв.
14	8		297	712		скв.
15	8		32	8		скв.
16	8		32	712		скв.





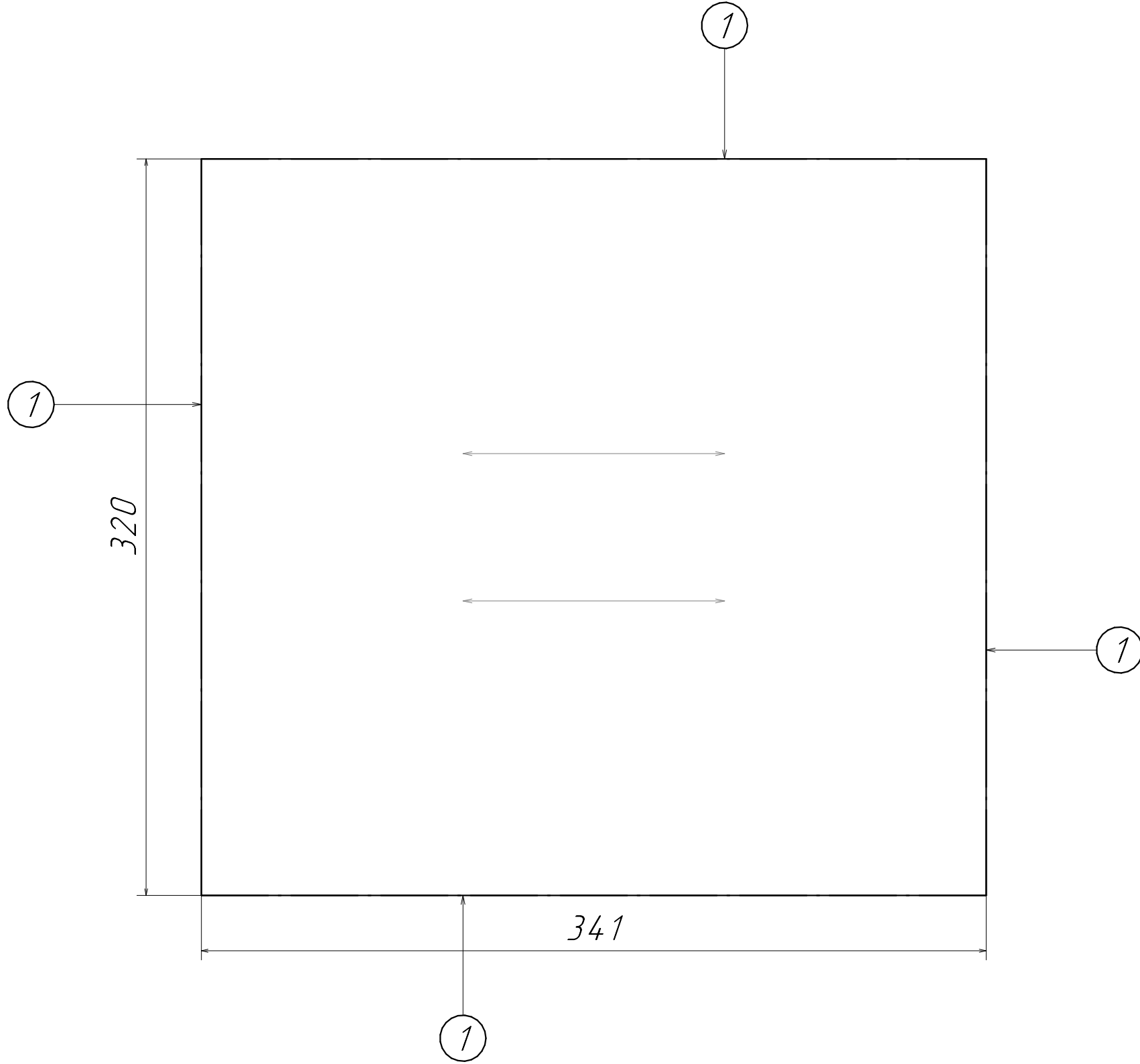
№	Наименование облщ.	Обозн.	Толщина	Подрез	Отрез	Притыск
1	Кромка ТЕХНИЧЕСКАЯ 0,4x19 мм	0,4 мм	0,5	Да		0,5

A-A 1 (Паз 16-4x8)

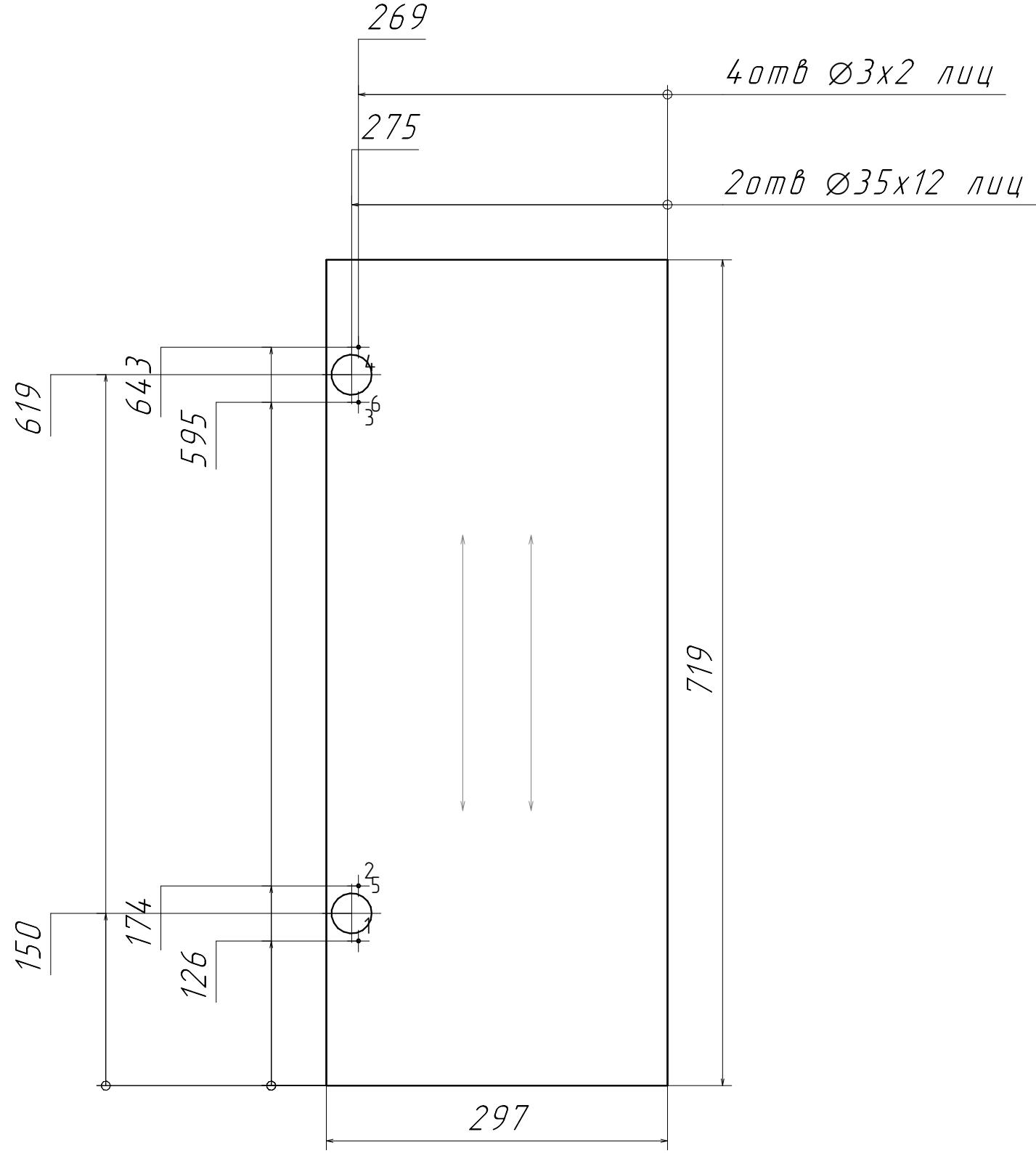
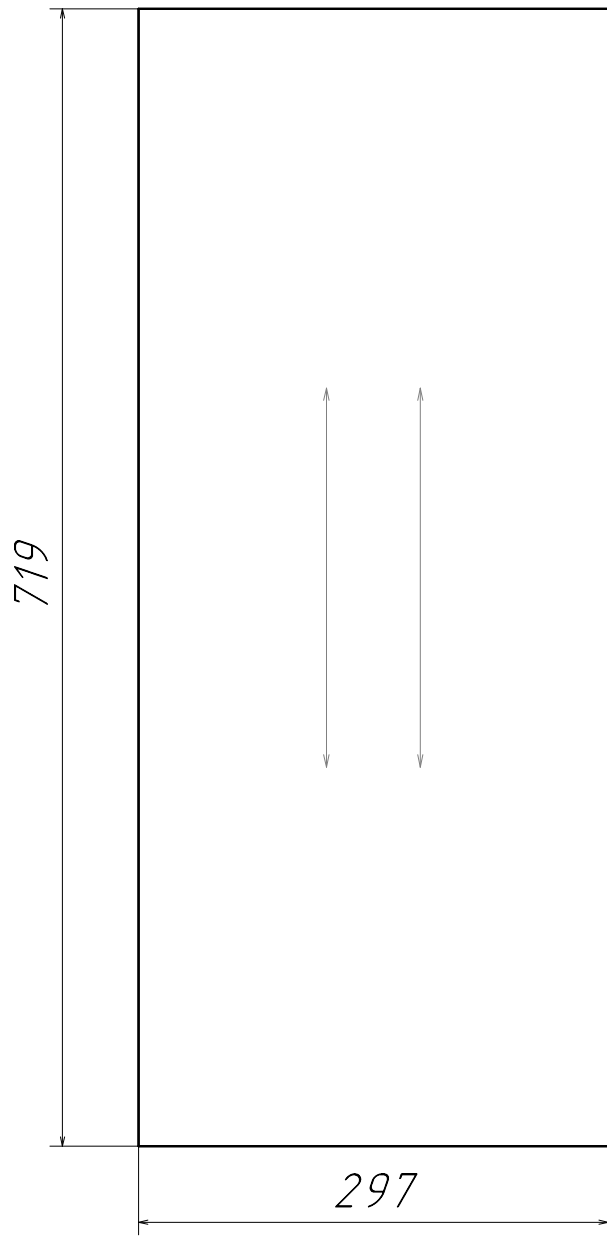


№	D	H	X	Y	Z	Тип
40пв Ø8 Евр						
1	8		298	8		скв.
2	8		297	712		скв.
3	8		32	8		скв.
4	8		32	712		скв.

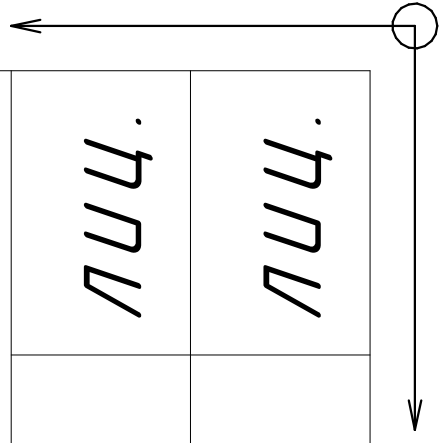
№	D	H	X	Y	Z	Тип
20пв Ø3x2 Шур						
1	3	2	278	669		лиц.
2	3	2	310	669		лиц.
20пв Ø5x10 Пол						
3	5	10	42	348,5		лиц.
4	5	10	298	348,5		лиц.
40пв Ø8x11 Шка						
5	8	11	64	8		лиц.
6	8	11	64	712		лиц.
7	8	11	265	712		лиц.
8	8	11	266	8		лиц.
40пв Ø8 Евр						
9	8		32	8		скв.
10	8		32	712		скв.
11	8		297	712		скв.
12	8		298	8		скв.



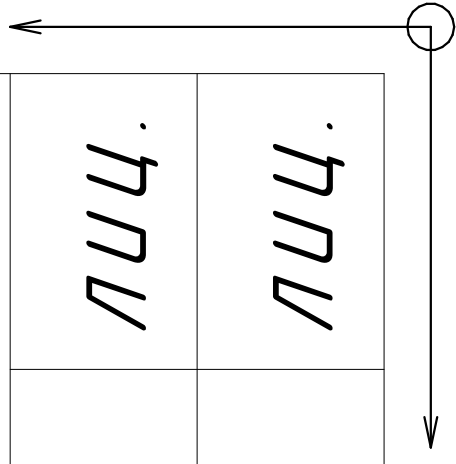
<i>№</i>	<i>Наименование облиц.</i>	<i>Обозн.</i>	<i>Толщина</i>	<i>Подрез</i>	<i>Отрез</i>	<i>Припуск</i>
<i>1</i>	<i>Кромка ТЕХНИЧЕСКАЯ 0,4x19 мм</i>	<i>0,4 мм</i>	<i>0,5</i>	<i>Да</i>		<i>0,5</i>

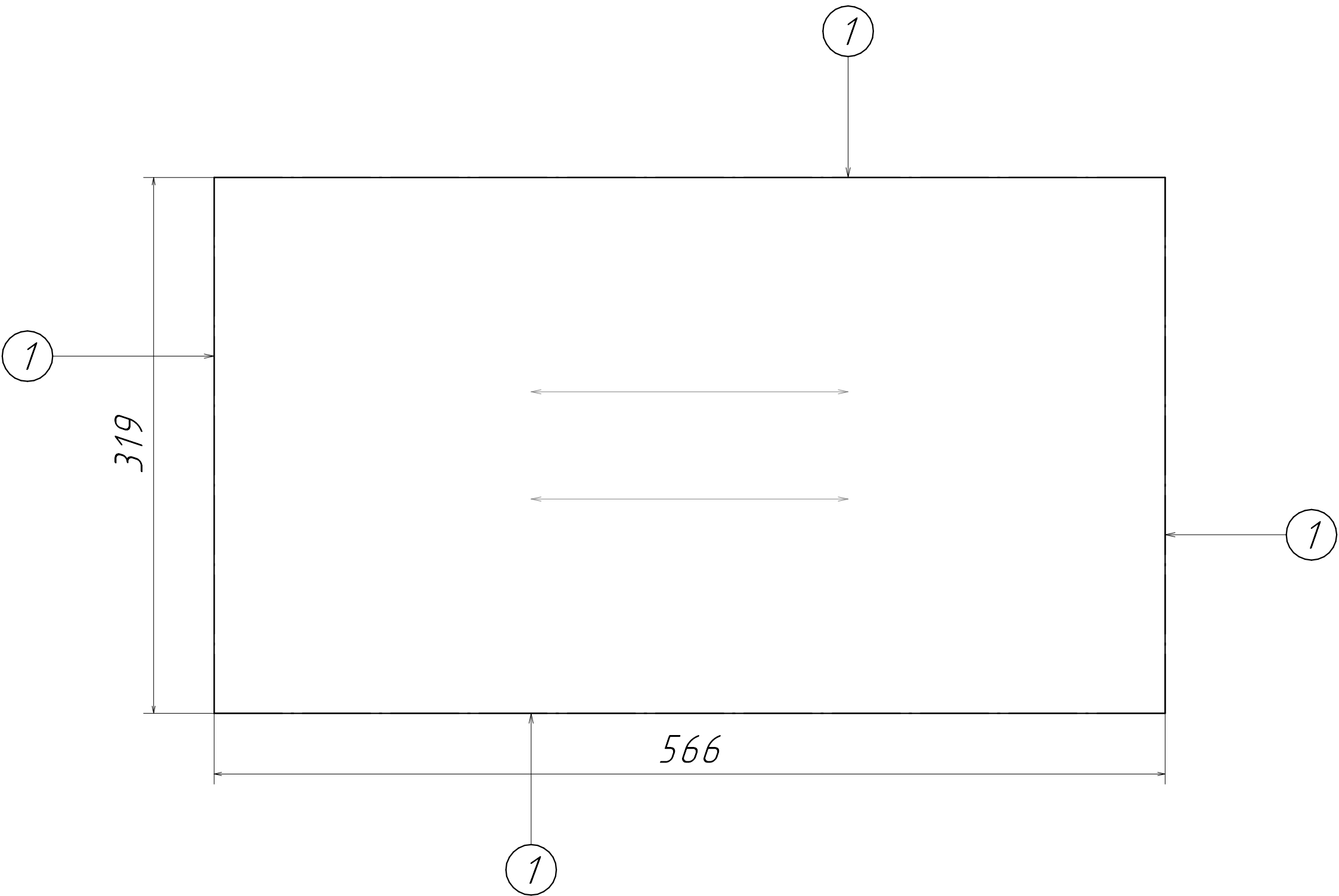


№	D	H	X	Y	Z	Туп
40mб Ø3x2 Pem						
1	3	2	269	126		лущ.
2	3	2	269	174		лущ.
3	3	2	269	595		лущ.
4	3	2	269	643		лущ.
20mб Ø35x12 Pem						
5	35	12	275	150		лущ.
6	35	12	275	619		лущ.

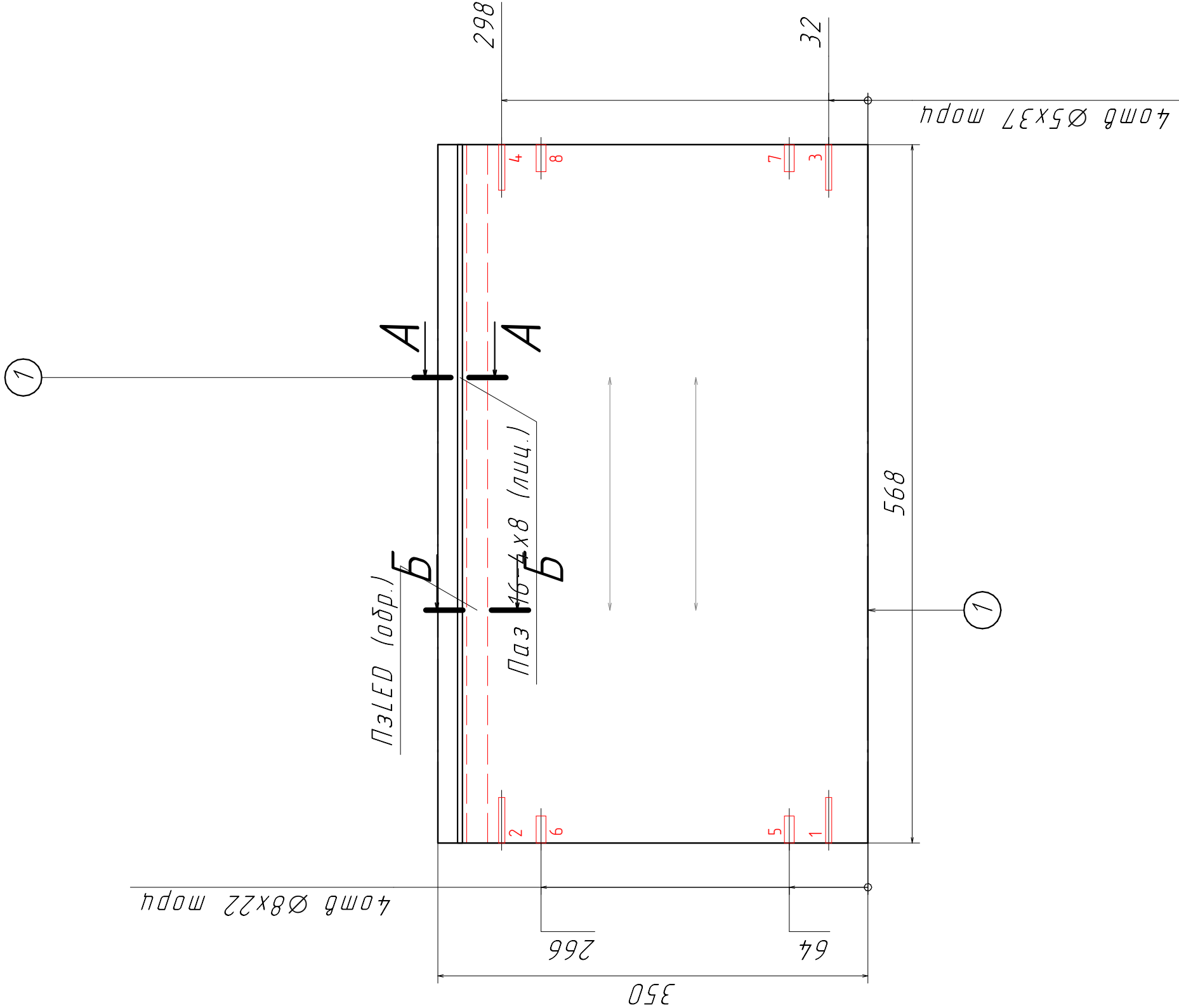


№	D	H	X	Y	Z	Туп
40mm Ø3x2 Пем						
1	3	2	28	126		лущ.
2	3	2	28	174		лущ.
3	3	2	28	595		лущ.
4	3	2	28	643		лущ.
20mm Ø35x12 Пем						
5	35	12	22	150		лущ.
6	35	12	22	619		лущ.

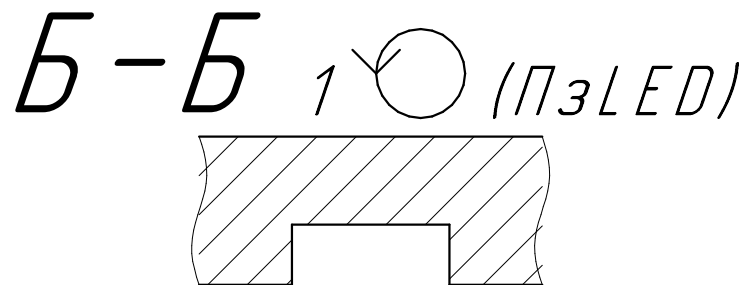
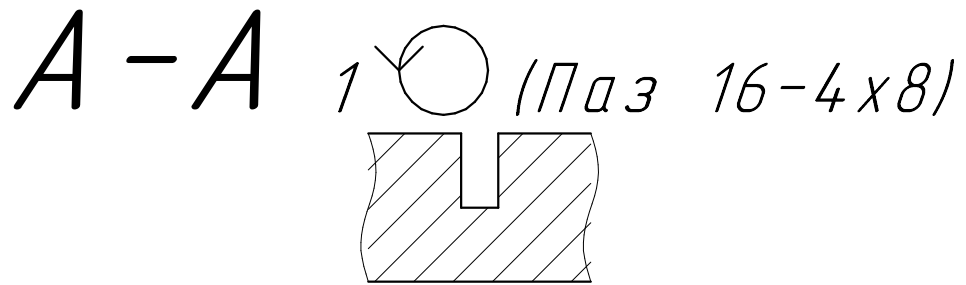




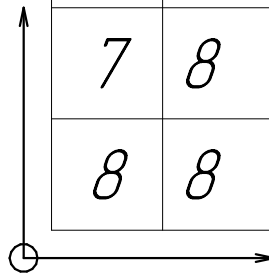
<i>№</i>	<i>Наименование облиц.</i>	<i>Обозн.</i>	<i>Толщина</i>	<i>Подрез</i>	<i>Отрез</i>	<i>Припуск</i>
<i>1</i>	<i>Кромка ТЕХНИЧЕСКАЯ 0,4x19 мм</i>	<i>0,4 мм</i>	<i>0,5</i>	<i>Да</i>		<i>0,5</i>

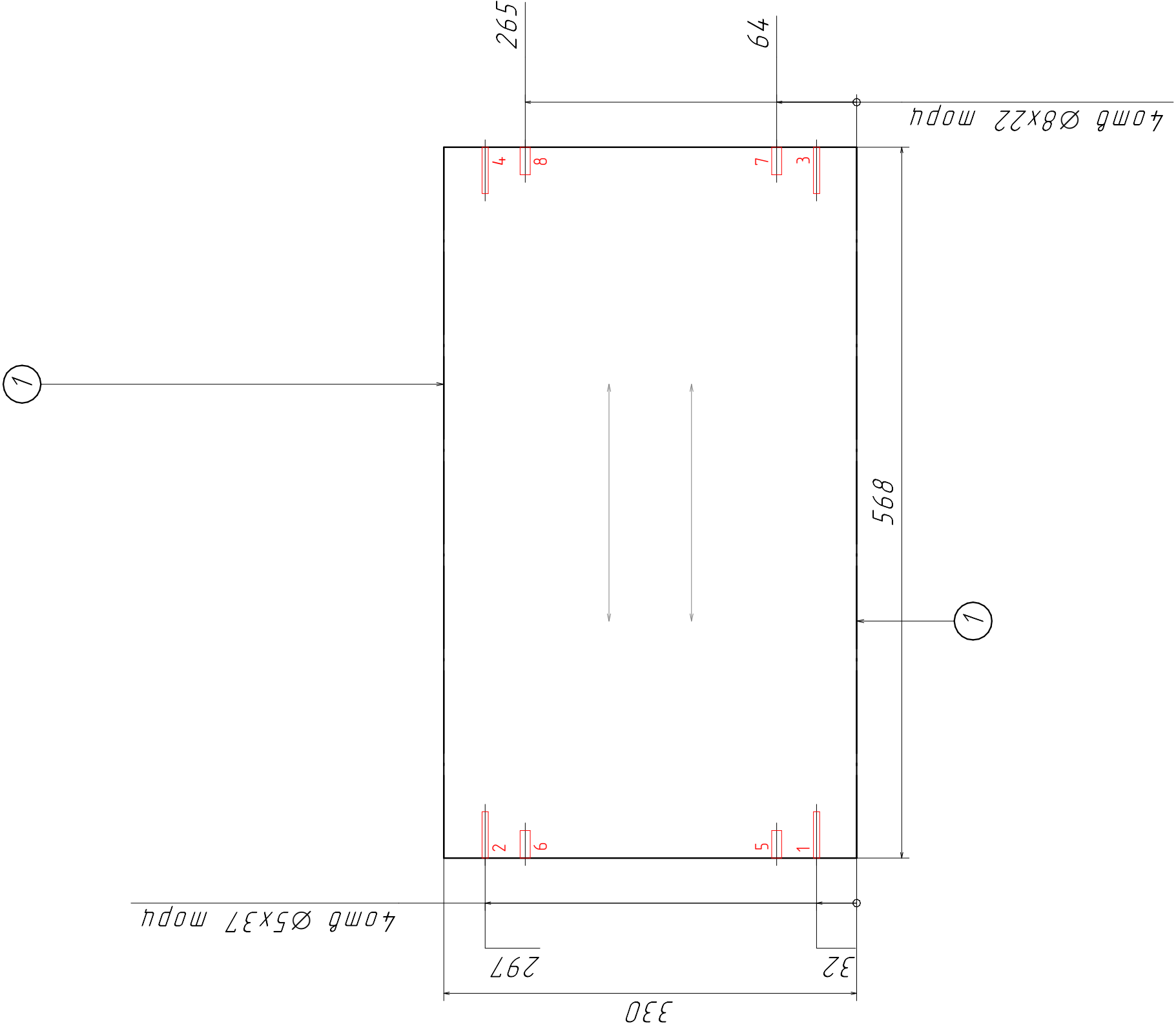


№	Наименование облиц.	Обозн.	Толщина	Подрез	Отрез	Припуск
1	Кромка ТЕХНИЧЕСКАЯ 0,4x19 мм	0,4 мм	0,5	Да		0,5



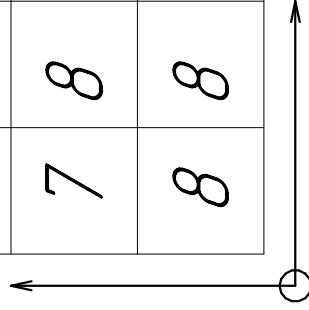
№	D	H	X	Y	Z	Тип
<i>4 отв Ø5x37 Евр</i>						
1	5	37	0	32	8	<i>торц.</i>
2	5	37	0	298	8	<i>торц.</i>
3	5	37	568	32	8	<i>торц.</i>
4	5	37	568	298	8	<i>торц.</i>
<i>4 отв Ø8x22 Шка</i>						
5	8	22	0	64	8	<i>торц.</i>
6	8	22	0	266	8	<i>торц.</i>
7	8	22	568	64	8	<i>торц.</i>
8	8	22	568	266	8	<i>торц.</i>

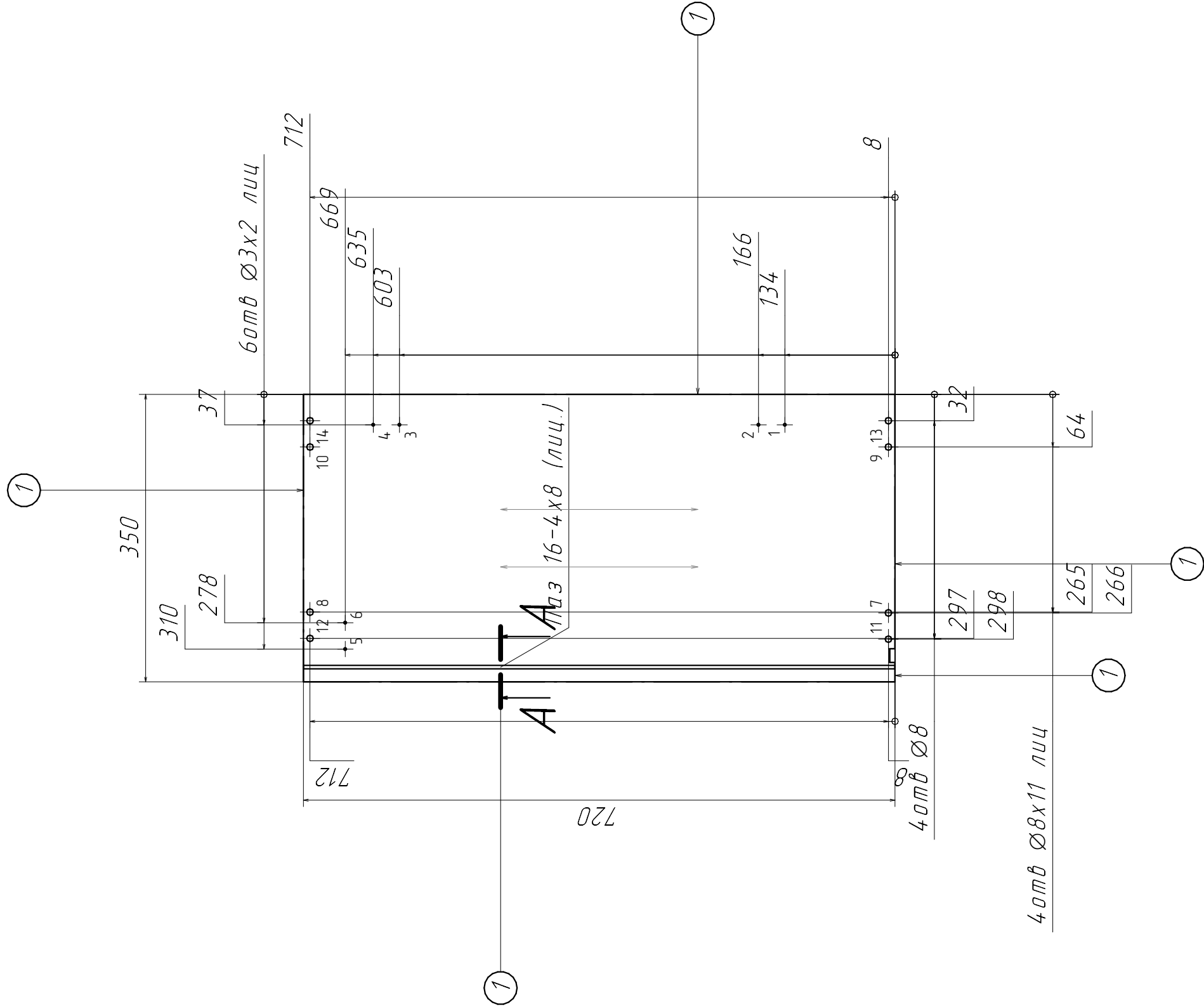




№	Наименование облиц.	Обозн.	Толщина	Подрез	Отрез	Припуск
1	Кромка ТЕХНИЧЕСКАЯ 0,4x19 мм	0,4 мм	0,5	Да		0,5

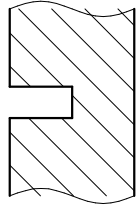
№	D	H	X	Y	Z	Тип
40ТВ Ø5x37 Евр						
1	5	37	0	32	8	торц.
2	5	37	0	297	8	торц.
3	5	37	568	32	8	торц.
4	5	37	568	297	8	торц.
40ТВ Ø8x22 Шка						
5	8	22	0	64	8	торц.
6	8	22	0	265	8	торц.
7	8	22	568	64	8	торц.
8	8	22	568	265	8	торц.





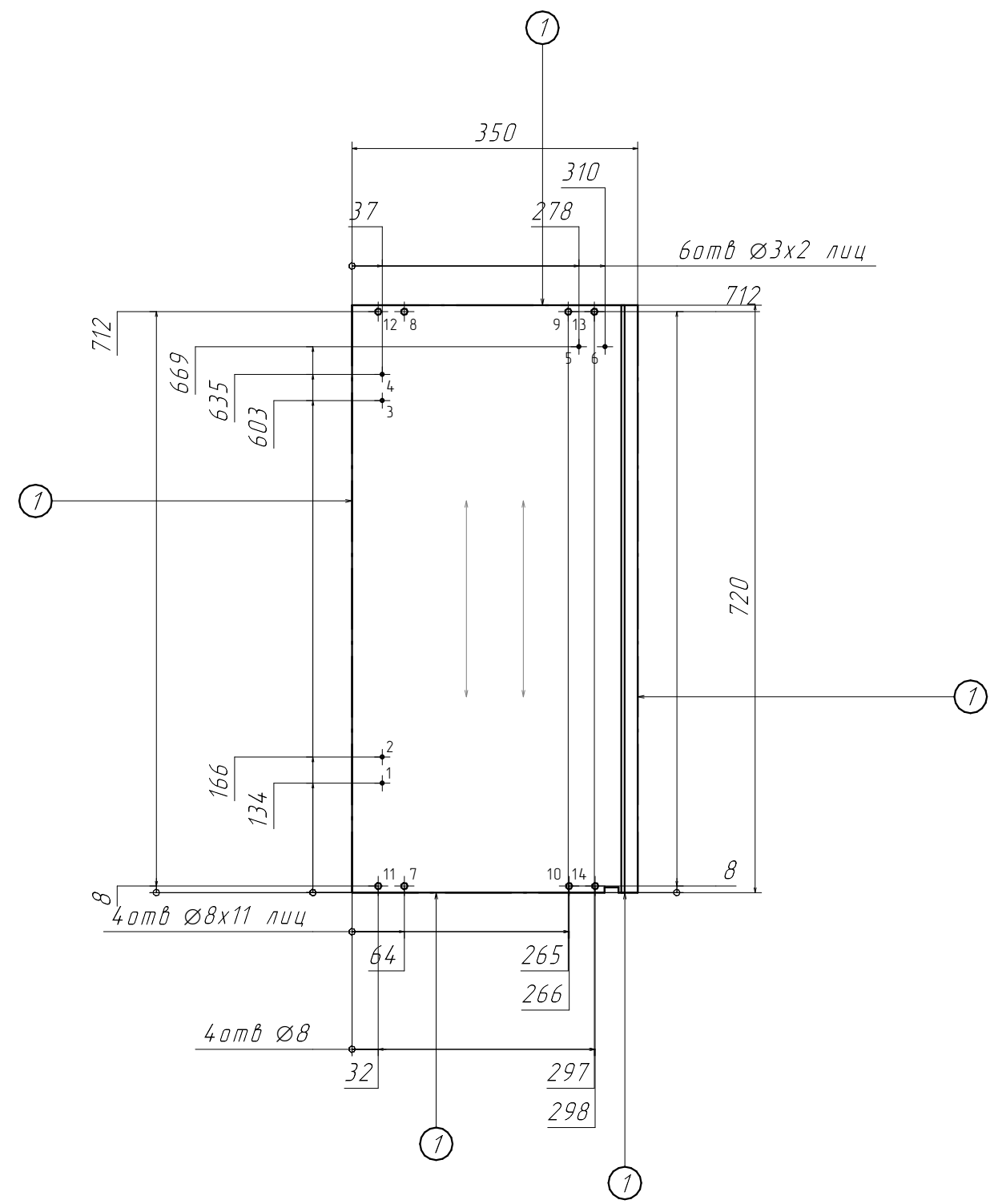
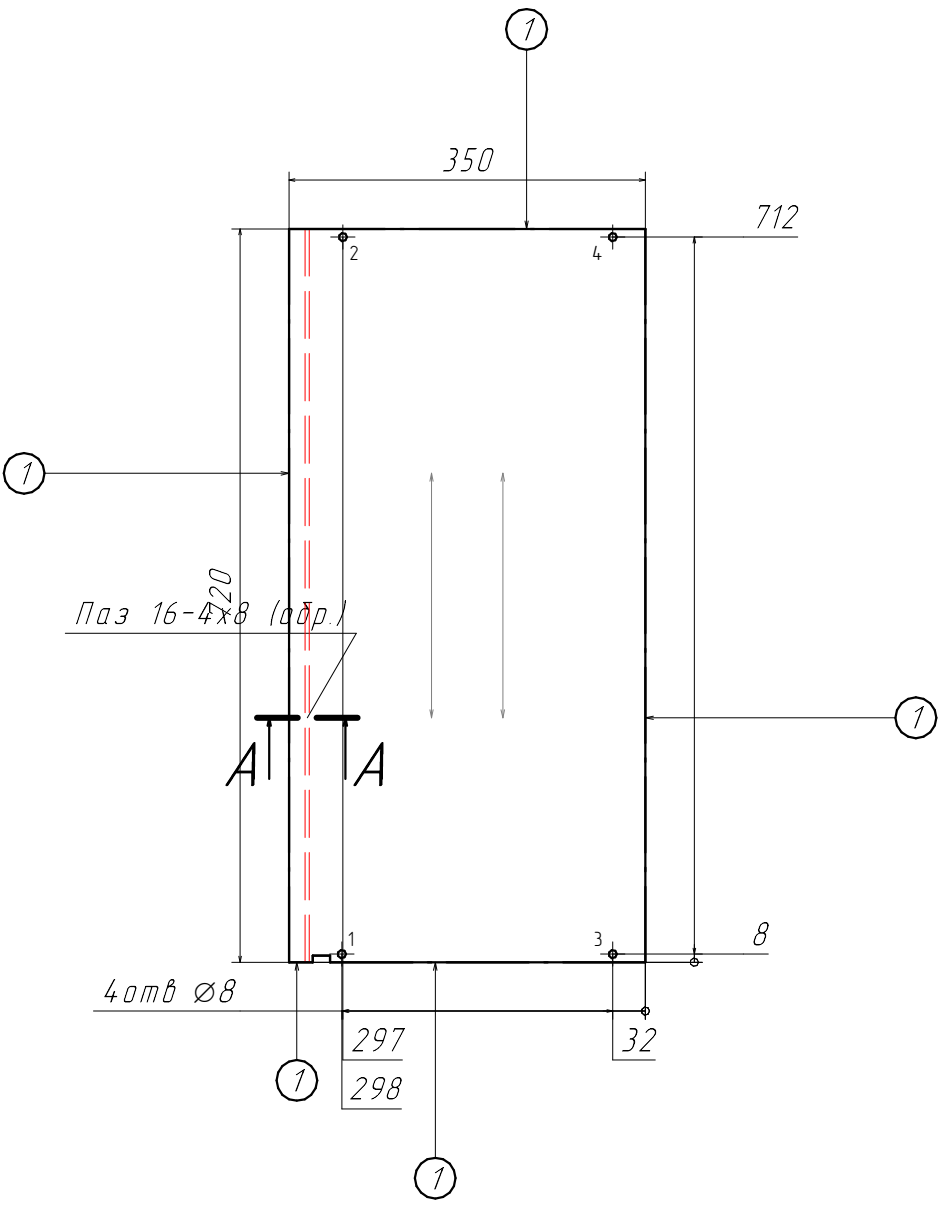
№	Наименование облщ.	Обозн.	Толщина	Полез	Отрез	Пролук
1	Кромка ТЕХНИЧЕСКАЯ 0,4x19 мм	0,4 мм	0,5	Да		0,5

A-A 1 (Паз 16-4x8)



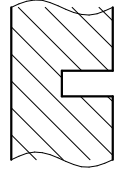
№	D	H	X	Y	Z	Тип
40тб Ø3x2 Пет						
1	3	2	37	134		лиц.
2	3	2	37	166		лиц.
3	3	2	37	603		лиц.
4	3	2	37	635		лиц.
20тб Ø3x2 Шур						
5	3	2	310	669		лиц.
6	3	2	278	669		лиц.
40тб Ø8x11 Шка						
7	8	11	266	8		лиц.
8	8	11	265	712		лиц.
9	8	11	64	8		лиц.
10	8	11	64	712		лиц.
40тб Ø8 Ебр						
11	8		298	8		скб.
12	8		297	712		скб.
13	8		32	8		скб.
14	8		32	712		скб.





№	Наименование одлщ.	Обозн.	Толщина	Лобза	Отрез	Пролук
1	Кромка ТЕХНИЧЕСКАЯ 0,4x19 мм	0,4 мм	0,5	Да		0,5

A-A 1 (Паз 16-4x8)



№	D	H	X	Y	Z	Тип
40пб Ø8 Евр						
1	8		298	8		скв.
2	8		297	712		скв.
3	8		32	8		скв.
4	8		32	712		скв.

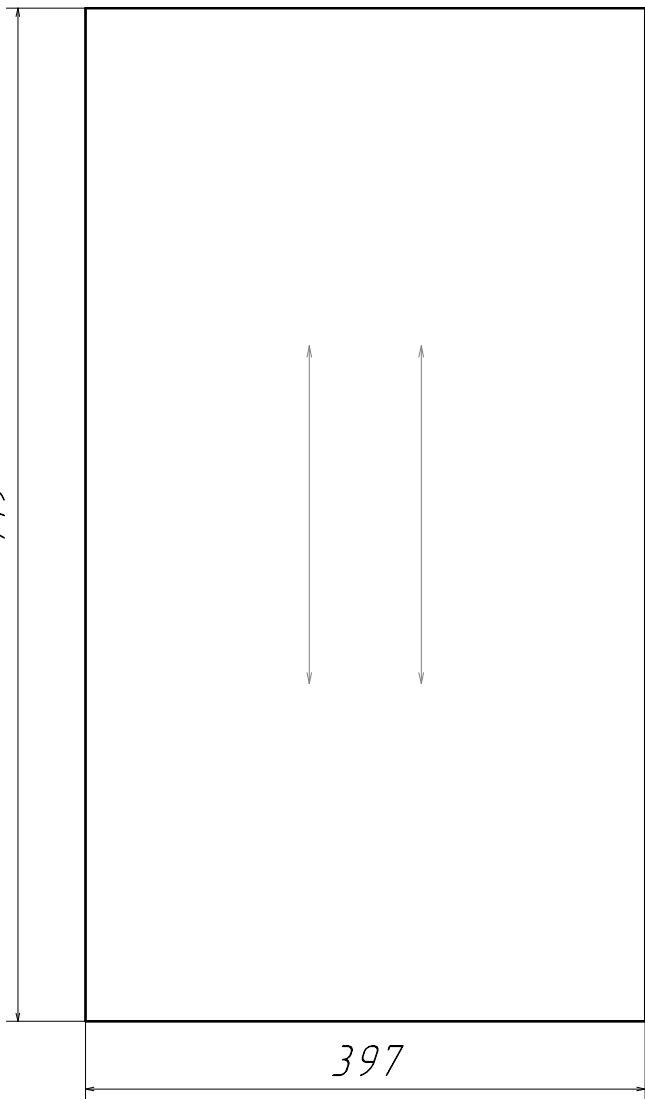
№	D	H	X	Y	Z	Тип
40пб Ø3x2 Пем						
1	3	2	37	134		лущ.
2	3	2	37	166		лущ.
3	3	2	37	603		лущ.
4	3	2	37	635		лущ.

20пб Ø3x2 Шур						
5	3	2	278	669		лущ.
6	3	2	310	669		лущ.

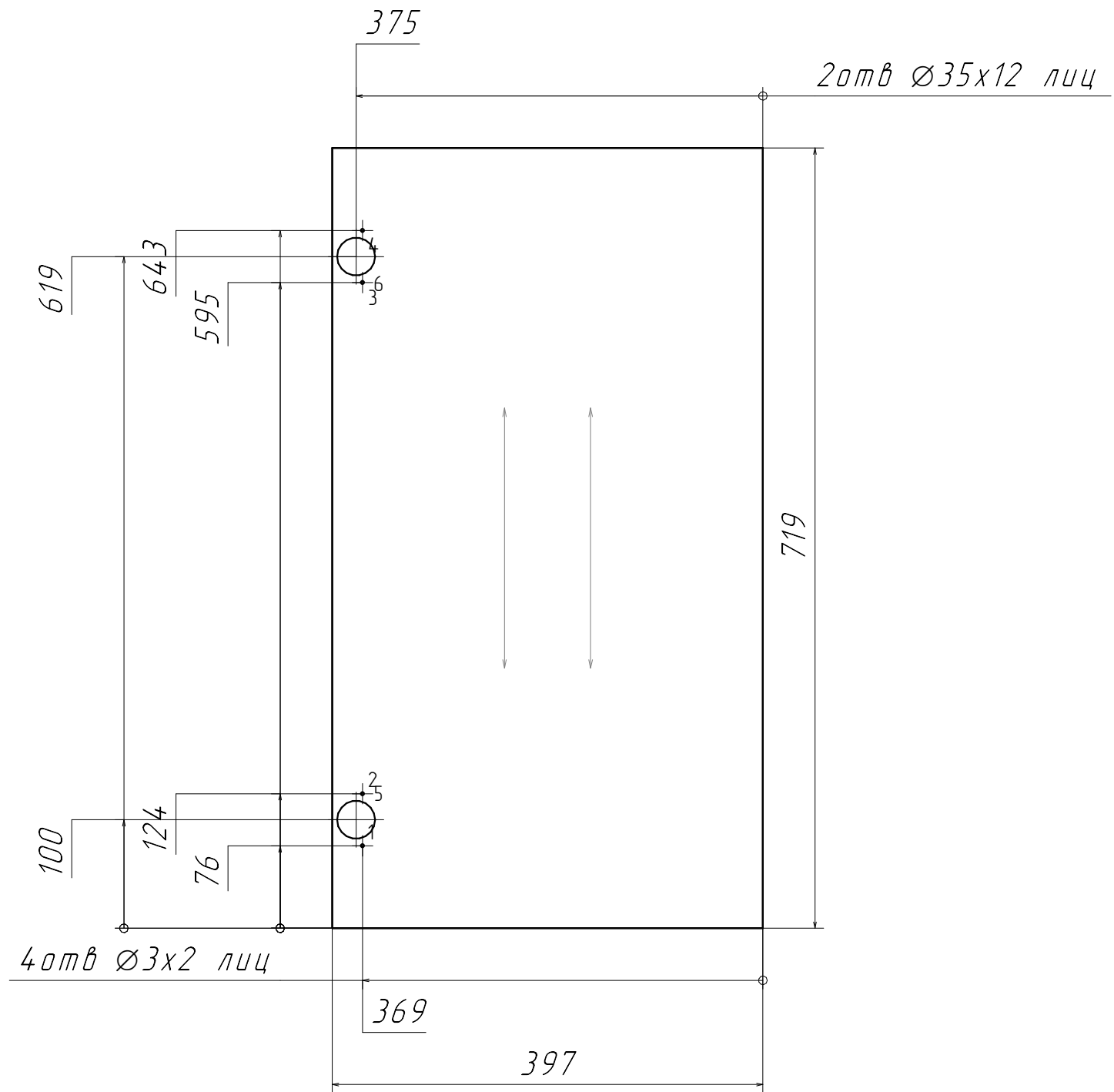
40пб Ø8x11 Шка						
7	8	11	64	8		лущ.
8	8	11	64	712		лущ.
9	8	11	265	712		лущ.
10	8	11	266	8		лущ.

40пб Ø8 Евр						
11	8		32	8		скв.
12	8		32	712		скв.
13	8		297	712		скв.
14	8		298	8		скв.

719



397



375

20шт Ø35x12 лшц

619

643

595

36

100

124

76

25

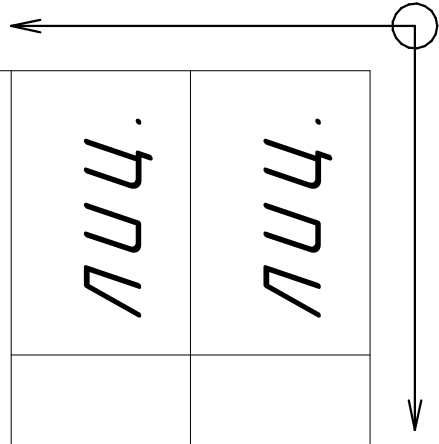
40шт Ø3x2 лшц

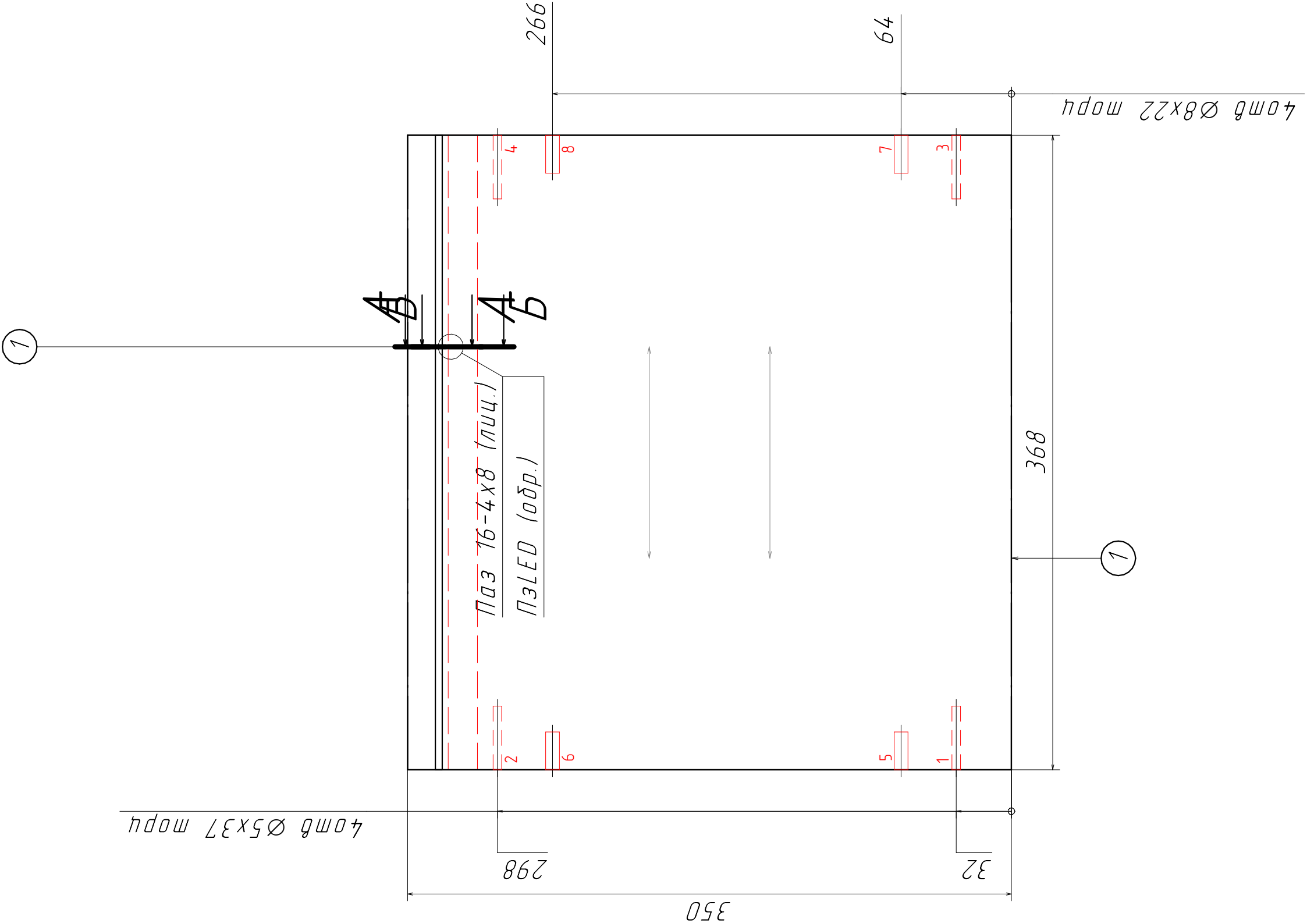
369

397

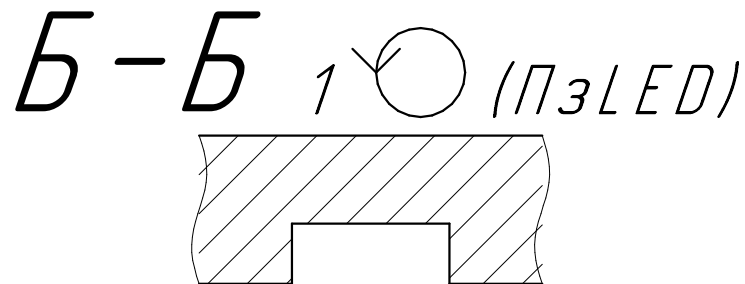
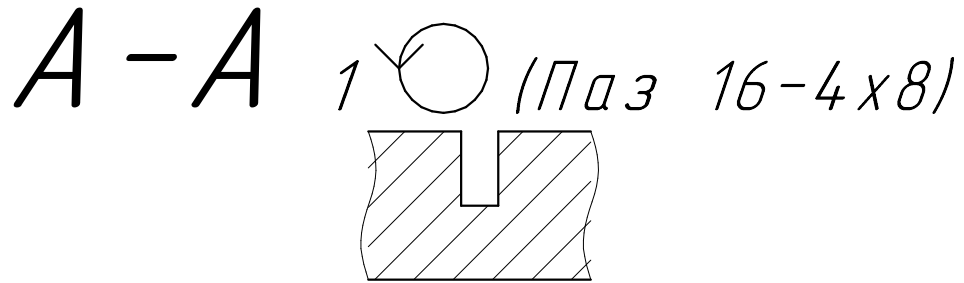
719

№	D	H	X	Y	Z	Туп
40mб Ø3x2 Pem						
1	3	2	369	76		ЛУЦ.
2	3	2	369	124		ЛУЦ.
3	3	2	369	595		ЛУЦ.
4	3	2	369	643		ЛУЦ.
20mб Ø35x12 Pem						
5	35	12	375	100		ЛУЦ.
6	35	12	375	619		ЛУЦ.

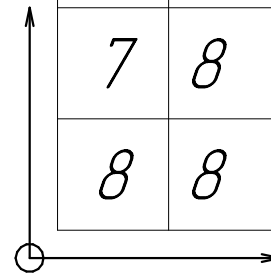


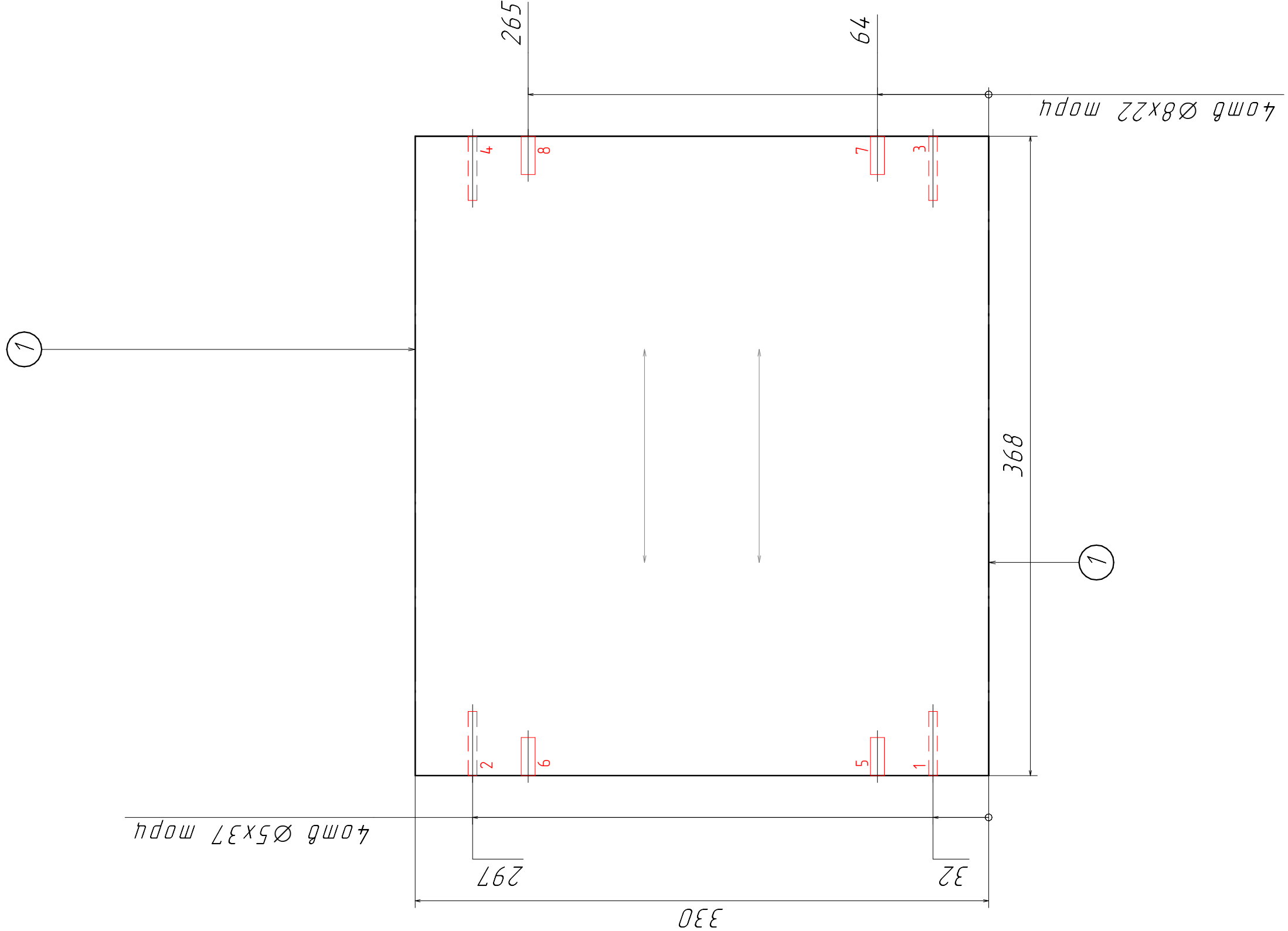


№	Наименование облиц.	Обозн.	Толщина	Подрез	Отрез	Припуск
1	Кромка ТЕХНИЧЕСКАЯ 0,4x19 мм	0,4 мм	0,5	Да		0,5



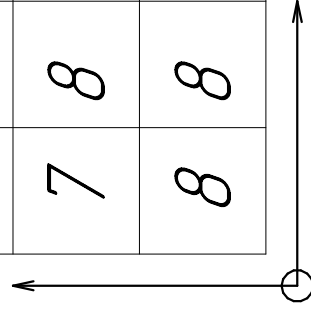
№	D	H	X	Y	Z	Тип
<i>4 отв Ø5x37 Евр</i>						
1	5	37	0	32	8	<i>торц.</i>
2	5	37	0	298	8	<i>торц.</i>
3	5	37	368	32	8	<i>торц.</i>
4	5	37	368	298	8	<i>торц.</i>
<i>4 отв Ø8x22 Шка</i>						
5	8	22	0	64	8	<i>торц.</i>
6	8	22	0	266	8	<i>торц.</i>
7	8	22	368	64	8	<i>торц.</i>
8	8	22	368	266	8	<i>торц.</i>

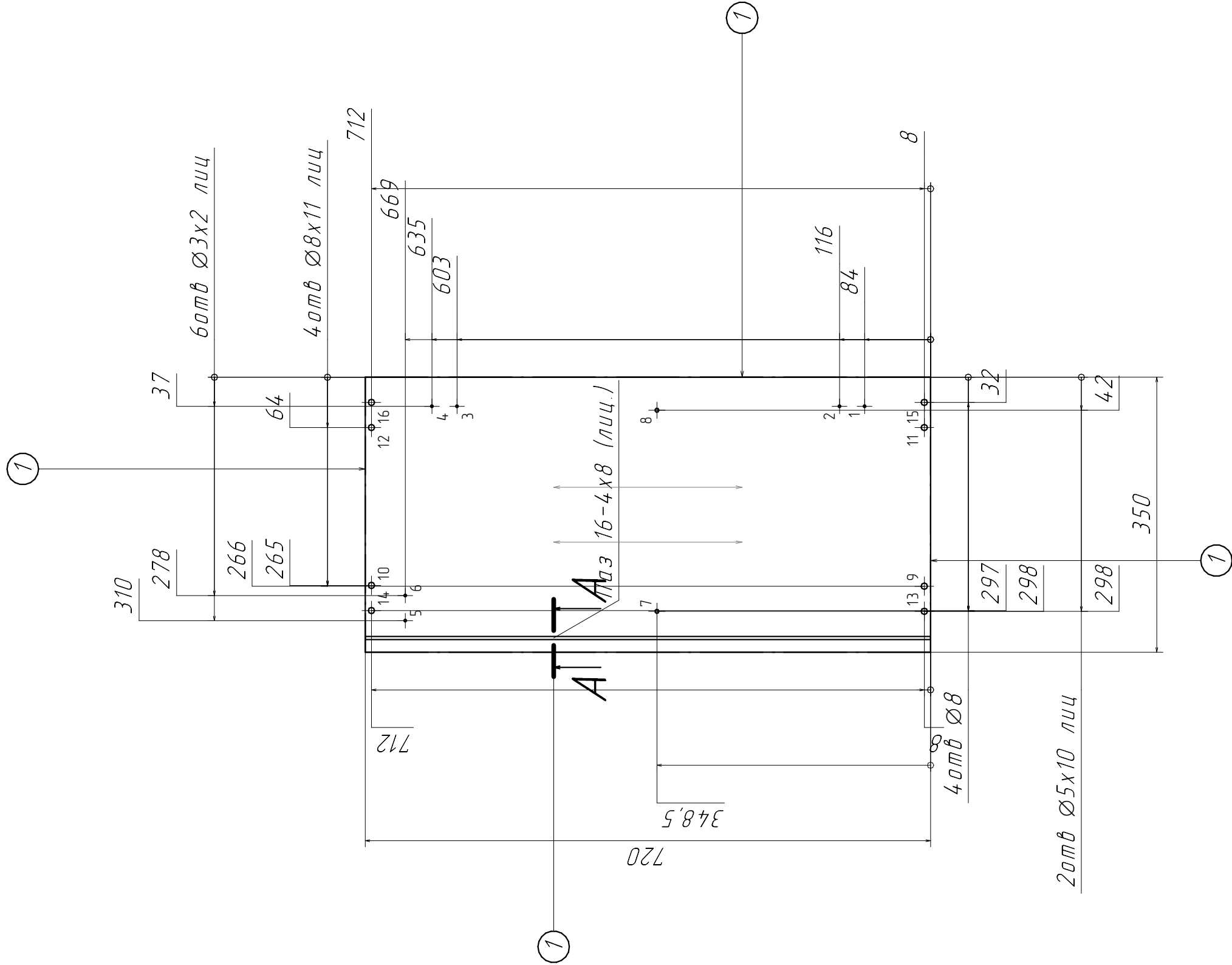




№	Наименование облиц.	Обозн.	Толщина	Подрез	Отрез	Припуск
1	Кромка ТЕХНИЧЕСКАЯ 0,4x19 мм	0,4 мм	0,5	Да		0,5

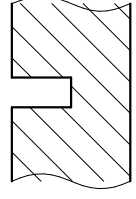
№	D	H	X	Y	Z	Тип
40ТВ Ø5x37 Евр						
1	5	37	0	32	8	торц.
2	5	37	0	297	8	торц.
3	5	37	368	32	8	торц.
4	5	37	368	297	8	торц.
40ТВ Ø8x22 Шка						
5	8	22	0	64	8	торц.
6	8	22	0	265	8	торц.
7	8	22	368	64	8	торц.
8	8	22	368	265	8	торц.



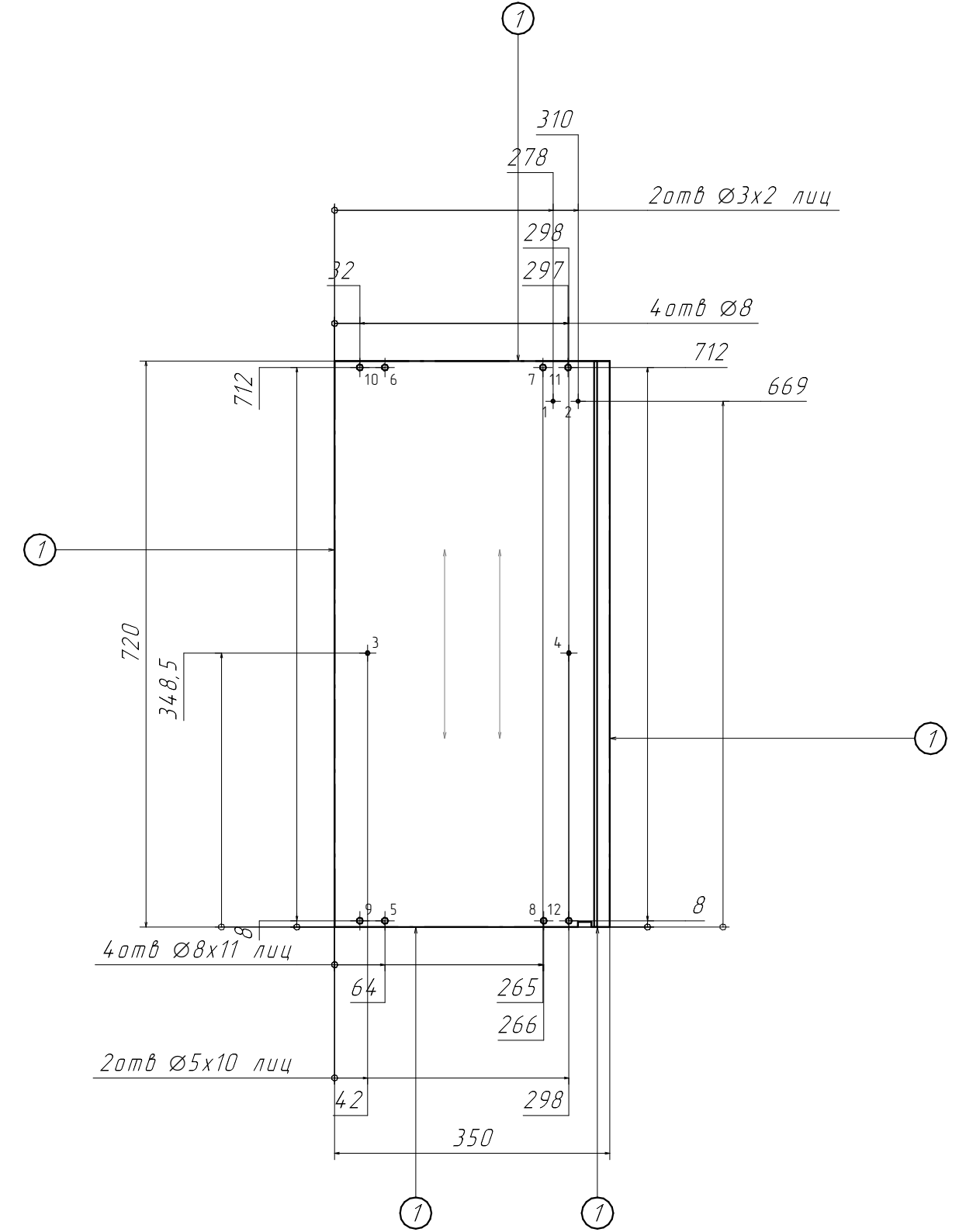
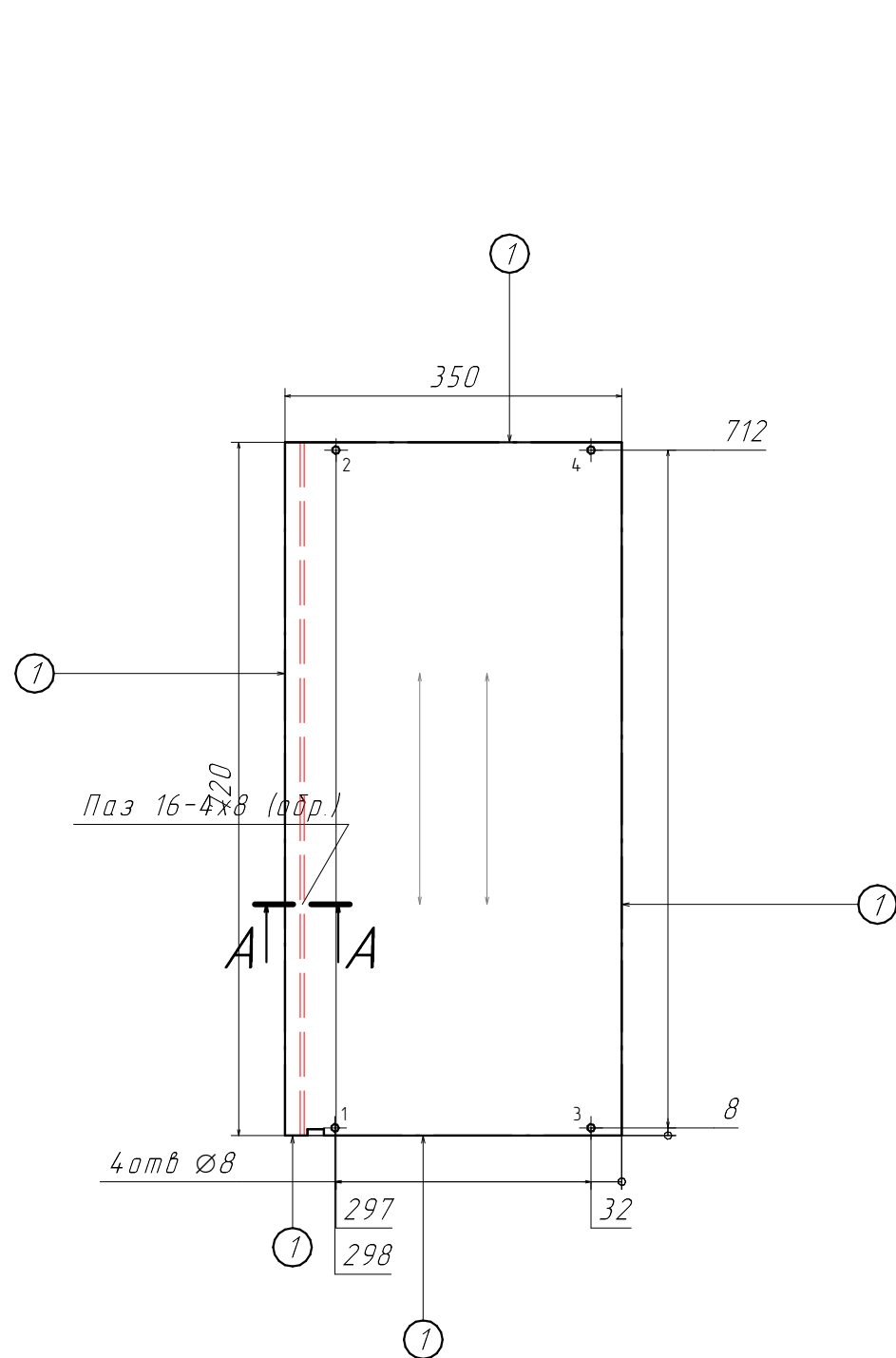


№	Наименование облиц.	Обозн.	Толщина	Порез	Отрез	Пролук
1	Кромка ТЕХНИЧЕСКАЯ 0,4x19 мм	0,4 мм	0,5	Да		0,5

A-A 1 (Паз 16-4x8)

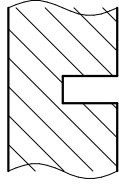


№	D	H	X	Y	Z	Тип
40тв Ø3x2 Пет						
1	3	2	37	84		лиц.
2	3	2	37	116		лиц.
3	3	2	37	603		лиц.
4	3	2	37	635		лиц.
20тв Ø3x2 Шур						
5	3	2	310	669		лиц.
6	3	2	278	669		лиц.
20тв Ø5x10 Пол						
7	5	10	298	348,5		лиц.
8	5	10	42	348,5		лиц.
40тв Ø8x11 Шка						
9	8	11	266	8		лиц.
10	8	11	265	712		лиц.
11	8	11	64	8		лиц.
12	8	11	64	712		лиц.
40тв Ø8 Евр						
13	8		298	8		скв.
14	8		297	712		скв.
15	8		32	8		скв.
16	8		32	712		скв.



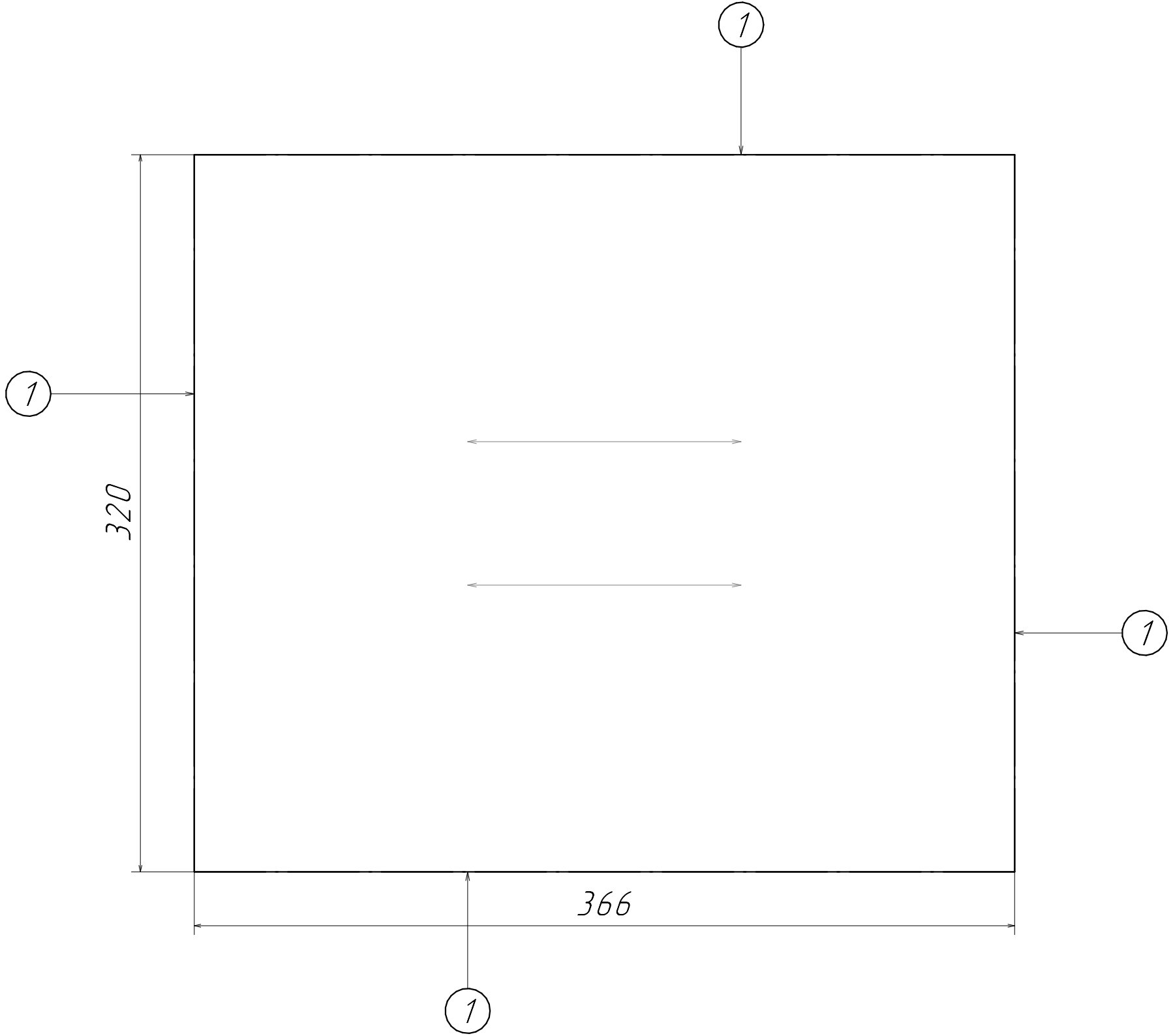
№	Наименование облщ.	Обозн.	Толщина	Подрез	Отрез	Примеч
1	Кромка ТЕХНИЧЕСКАЯ 0,4x19 мм	0,4 мм	0,5	Да		0,5

A-A 1 (Паз 16-4x8)



№	D	H	X	Y	Z	Тип
40шт Ø8 Евр						
1	8		298	8		скв.
2	8		297	712		скв.
3	8		32	8		скв.
4	8		32	712		скв.

№	D	H	X	Y	Z	Тип
20шт Ø3x2 Шур						
1	3	2	278	669		лиц.
2	3	2	310	669		лиц.
20шт Ø5x10 Пол						
3	5	10	42	348,5		лиц.
4	5	10	298	348,5		лиц.
40шт Ø8x11 Шка						
5	8	11	64	8		лиц.
6	8	11	64	712		лиц.
7	8	11	265	712		лиц.
8	8	11	266	8		лиц.
40шт Ø8 Евр						
9	8		32	8		скв.
10	8		32	712		скв.
11	8		297	712		скв.
12	8		298	8		скв.



<i>№</i>	<i>Наименование облиц.</i>	<i>Обозн.</i>	<i>Толщина</i>	<i>Подрез</i>	<i>Отрез</i>	<i>Припуск</i>
<i>1</i>	<i>Кромка ТЕХНИЧЕСКАЯ 0,4x19 мм</i>	<i>0,4 мм</i>	<i>0,5</i>	<i>Да</i>		<i>0,5</i>